

聖誕八首

1. 功能敘述

歌曲內容：(8首聖誕音樂)

- | | |
|---------------------------------------|--|
| 1. Jingle Bells 聖誕鈴聲 | 5. Joy To The World 普世歡騰 |
| 2. We Wish You A Merry Christmas 聖誕快樂 | 6. The First Noel 聖誕佳音 |
| 3. Silent Night 平安夜 | 7. Hark! The Herald Angel Sing 聽！天使高聲唱 |
| 4. Deck The Halls 裝飾大廳 | 8. Oh, Christmas Tree 哦，聖誕樹 |

觸發方式：(3個按鍵，1個撥動開關)

- PA0: 按鍵 K1，順序播放單曲。(E/U/I 觸發)
PA1: 撥動開關 S1，順序循環播放八首歌曲。(L/H/X 觸發)
PA2: 按鍵 K2，順序播放單曲。(E/U/R, On/Off 觸發)
PA3: 按鍵 K3，三級音量控制鍵。(大/中/小)

輸出信號：(1 個同步輸出低訊號，3 色 LED 隨不同歌曲呈現不同顏色)

- PB0: Busy_Low。(Sink 輸出，LED → VDD)
PB1, PB2, PB3: PB1 接紅燈 LED, PB2 接綠燈 LED, PB3 接藍燈 LED。(Sink 輸出，LED → VDD)

震盪模式：(內阻震盪)

內部震盪，精密度 +/- 1% 頻率。

聲音輸出：(PWM/DAC 輸出自動偵測)

- PWM 輸出直推 8~64 歐姆喇叭；
DAC 輸出接 8050 電晶體做甲類放大(音量比 PWM 輸出小)，當需要更大音量時可以外接功放 IC。

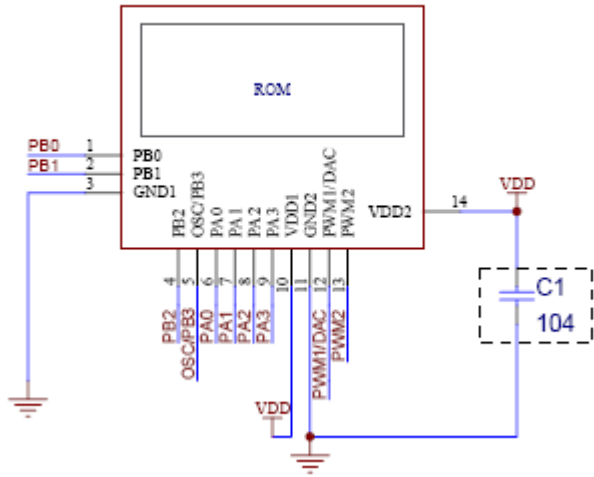
2. 直流參數

- 工作電壓範圍 VDD: 2.0 ~ 5.5V
靜態電流 Isb ≤ 1uA @4.5V
工作電流 (無負載) Iop: 3mA @4.5V
IO 輸入電流 Iil: -10uA @4.5V
IO 輸出電流 Iol: 40mA, Ioh: -22mA @4.5V
內置震盪電阻 INT_OSC: +/- 1% 誤差

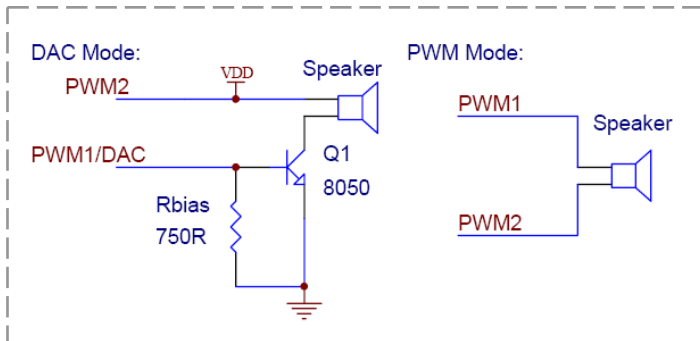
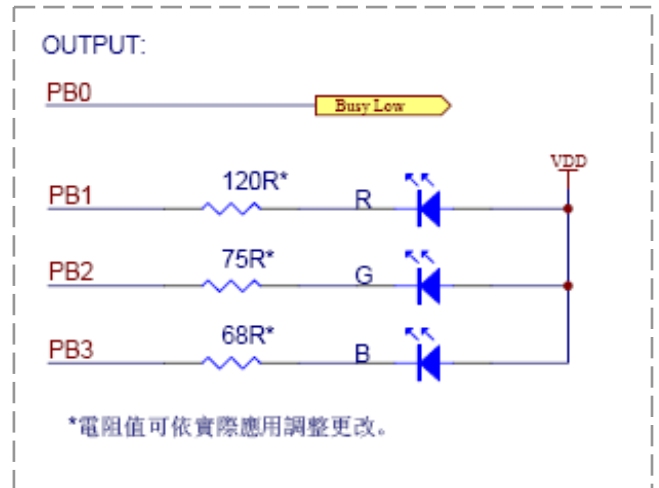
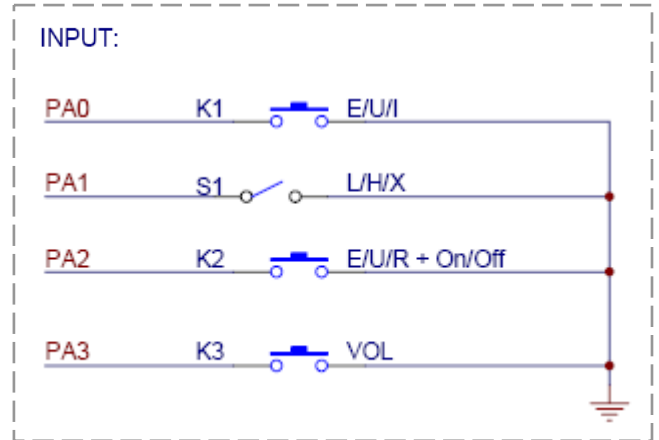
3. 功能選項

按鍵 開關	IC 腳位	功能描述
K1	PA0	E/U/I (順序播放單首) 按一下，播放單首歌曲一遍後停止，在歌曲播放中觸發該按鍵無效，播放完畢後再次觸發則播放下一首。
S1	PA1	L/H/X (循環播放八首歌曲) 持續按著按鍵，八首歌曲會一直順序循環播放不停；放開按鍵後，歌曲將會立即停止播放；下次觸發會從下一首開始播放。歌曲播放中可以被其他按鍵觸發，跳到下一首開始播放。
K2	PA2	E/U/R + On/Off (順序播放單首歌曲) 按一下，播放單首歌曲一遍後停止，在歌曲播放中可以再次觸發該按鍵，執行 OFF 功能；播放結束後，再次觸發則播放下一首。
K3	PA3	三級音量控制鍵 上電默認最大聲，每觸發一次降一級音量，直到最小音量，再觸發則又回到最大聲，再觸發一次降一級音量，依此循環.....。(只有在播放時觸發此按鍵才有效)

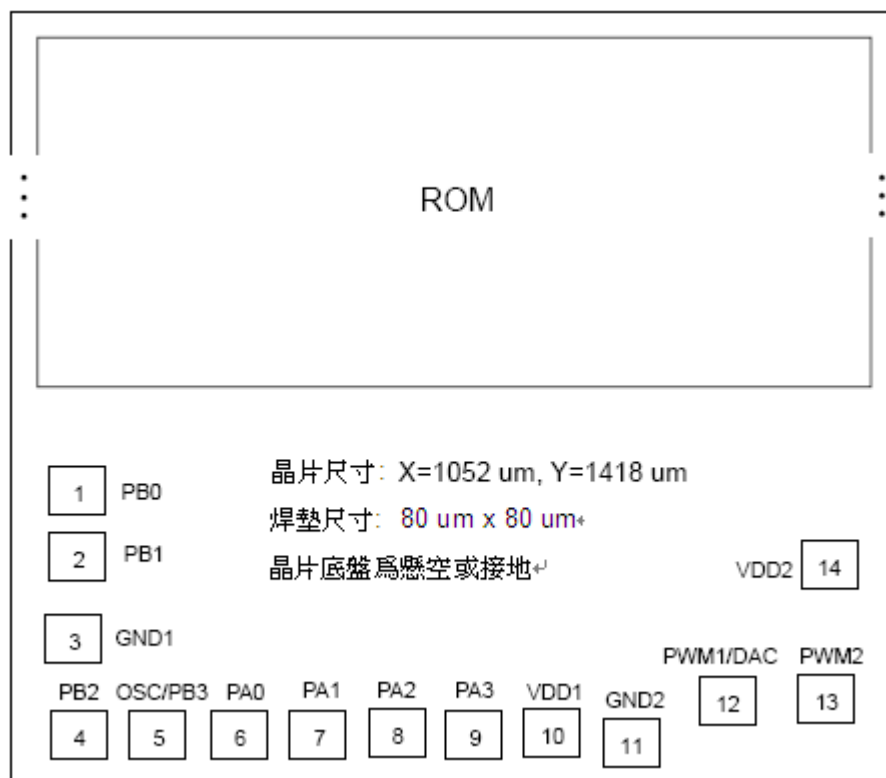
4. 應用線路



注意: C1可以不用接, 但是建議在PCB上保留此位置。
C1在PCB layout時離IC越近越好, 距離5mm內為佳。



5. 邦定腳位圖



Pad No.	Pad Name	X	Y	Pad No.	Pad Name	X	Y
1	PB0	92	429	8	PA2	467	88
2	PB1	92	336	9	PA3	560	88
3	GND1	88	214	10	VDD1	654	88
4	PB2	93	88	11	GND2	749	62
5	OSC/PB3	186	88	12	PWM1/DAC	865	136
6	PA0	280	88	13	PWM2	977	136
7	PA1	373	88	14	VDD2	980	324