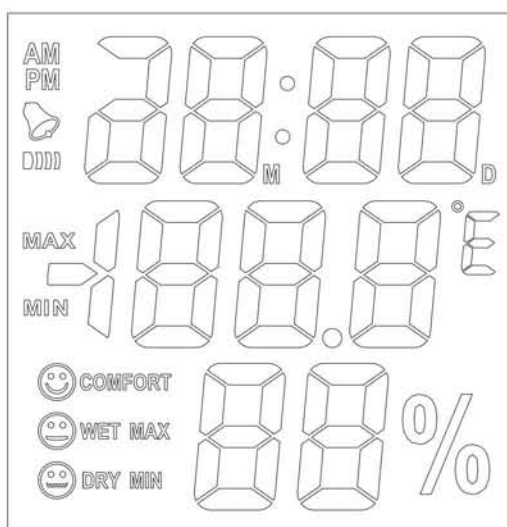


## 一、 LCD 全图:



## 二、 功能概述:

- 1、时间显示 12/24 小时制，上电默认初始值为 12 小时制的 AM12: 00 。
- 2、日期功能：(1~12) 月份。
- 3、闹铃、贪睡、整点报时功能：
  - 闹铃提醒响闹 1 分钟
  - 贪睡时间为 8 分钟
- 4、5 秒 EL 背光显示。
- 5、可切换℃/°F。
- 6、温度准确度：±1℃，温度取样时间：10 秒，温度分辨率显示 0.1℃/0.2°F
- 7、温度范围：-50℃至 70℃ (-58°F至 158°F)
- 8、相对湿度范围：10%RH 至 99%R
- 9、记忆或清除最高/最低的温湿度功能。
- 10、相对湿度及舒适度显示功能

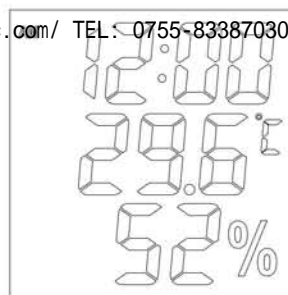
## 三、 按键说明:

- 【MODE】键：切换模式/设置时间
- 【ADJ】键：加键 / 开关闹钟、整点报时/切换时间（日期）显示
- 【MAX/MIN】键：显示温湿度的 MAX / MIN 值
- 【MAX】键：显示记忆中温湿度 MAX 值
- 【MIN】键：显示记忆中温湿度 MIN 值
- 【CLEAR】键：清除温湿度的 MAX / MIN 记忆值
- 【℃/°F】开关键：自锁式切换或上电邦定选择℃/°F 显示
- 【SNOOZE/LIGHT】键：启动贪睡/ EL 背光
- 【ON/OFF】键：按住 ON/OFF 键 2 秒关闭屏幕显示，再按一下打开屏幕显示。

## 四、 操作说明:

1、上电初始时间为 AM12:00，温度为℃值，如图：

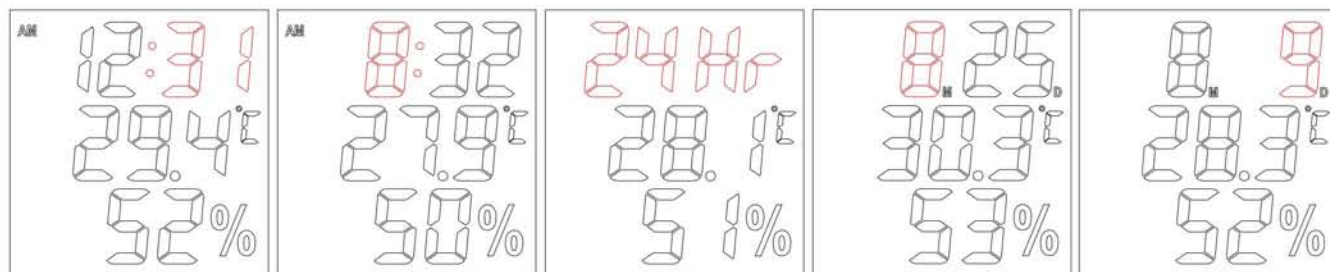
SUNSTAR单片机专用电路 <http://www.icasic.com/> TEL: 0755-83387030 FAX:0755-83376182 E-MAIL:szss20@163.com



2、任意状态下按住 ON/OFF 键 2 秒关闭屏幕显示，再按一下打开屏幕显示。

### 3、时间功能：

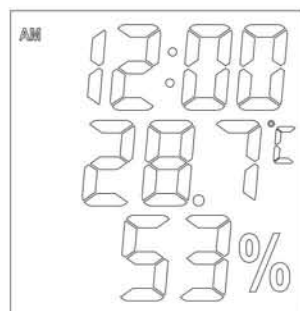
- 正常时间界面下，按住 MODE 键 2 秒进入时间设置状态下，对应设置位会闪烁显示，设置顺序为：分、时、12/24、月、日。如图：



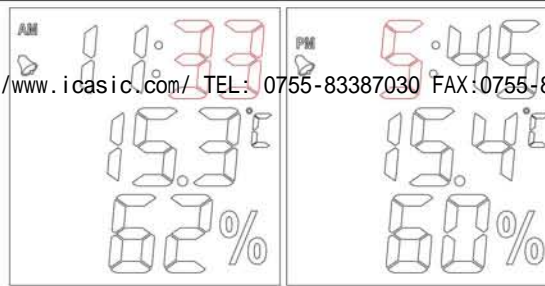
- 设置状态下，按 MODE 键移动设置位，按 ADJ 键调整数值，按住 ADJ 键不放实现快加功能，设置分钟时秒清零，设置月、日时最大天数会自动调整；设置完毕按 MODE 键退出。
- 进入时间设置状态下，无按键 1 分钟自动退出。
- 正常时间界面下，按一下 ADJ 键显示日期，无按键 3 秒钟自动返回时间界面。

### 4、闹铃、整点报时功能：

- 在时间界面按 MODE 键切换到闹铃模式下，初始时间为 AM12:00，闹铃处于关闭状态。如图：



- 在闹铃界面下无按键 1 分钟自动返回时间界面。
- 闹铃界面下按 ADJ 键开启/关闭闹铃、整点报时功能：闹铃→整点→闹铃、整点报时同时 ON→闹铃、整点报时同时 OFF。
- 闹铃界面下按住 MODE 键 2 秒进入闹铃设置状态下并开启闹铃功能，对应设置位会闪烁显示。如图：



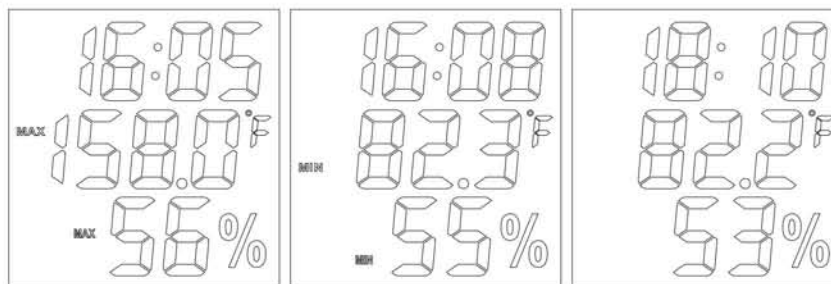
- 闹铃设置状态下按 MODE 键移动设置位；按 ADJ 键调整数值，按住 ADJ 键不放实现快加功能；设置完毕按 MODE 键退出。
- 进入闹铃设置状态下无按键 1 分钟自动退出。
- 闹铃响闹时间为 1 分钟。
- 闹铃响闹时，按任意键停止响闹。
- 闹铃响闹时，闹铃图标会显示但不闪烁。
- 闹铃和整点时间同时到只响闹铃。
- 开启整点报时其标志会显示，整点时间到会有整点提示。

#### 5、贪睡功能：

- 当闹铃响闹时，按 SNOOZE/LIGHT 键启动贪睡并点亮背光 5 秒。
- 贪睡时间为 8 分钟，贪睡次数为无限次。
- 进入贪睡后，无贪睡标志显示。
- 贪睡途中按任意键不取消贪睡，按 SNOOZE/LIGHT 键贪睡时间重计并点亮背光 5 秒，贪睡时间到无按键响闹 1 分钟后自动停止。

#### 6、记忆或清除最高/最低的温湿度功能：

- 最高/最低温湿度的显示：正常界面下按 MAX/MIN 键切换显示最大→最小→当前温湿度，如图：



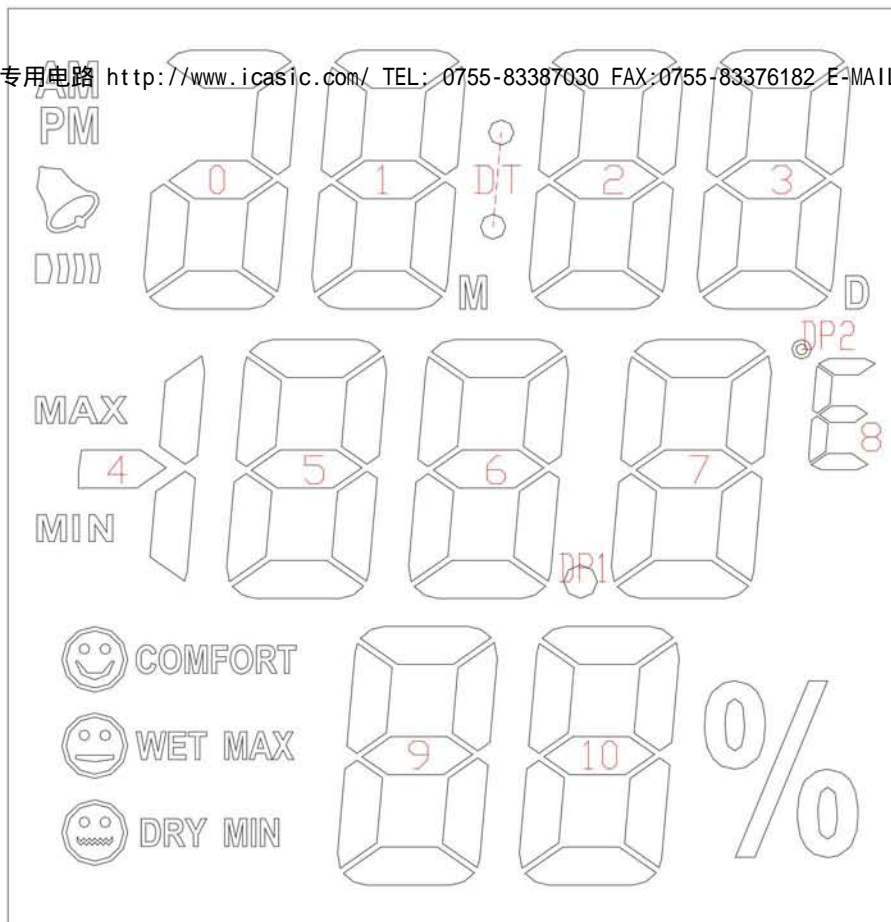
- 在 MAX 或 MIN 的显示界面，无按键 10 秒后自动返回当前温湿度显示。
- 最高/最低温湿度记录的清除：在 MAX 或 MIN 显示界面，按 CLEAR 键清除所显示最高/最低温湿度，返回当前温湿度显示。

#### 6、相对湿度及舒适度显示功能：

- (COMFORT) 舒适：温度范围在 (20~26) °C，相对湿度为 (50~70) %RH。
- (WET) 潮湿：在任意温度下，相对湿度高于 70%RH。
- (DRY) 干燥：在任意温度下，相对湿度低于 50%RH。
- 无舒适度图标显示：温度低于 20°C 时，相对湿度在 (50~70) %RH。

### 五、LCD 走线图：

**LCD 参数：1/3bias, 1/4duty, 4.5V**



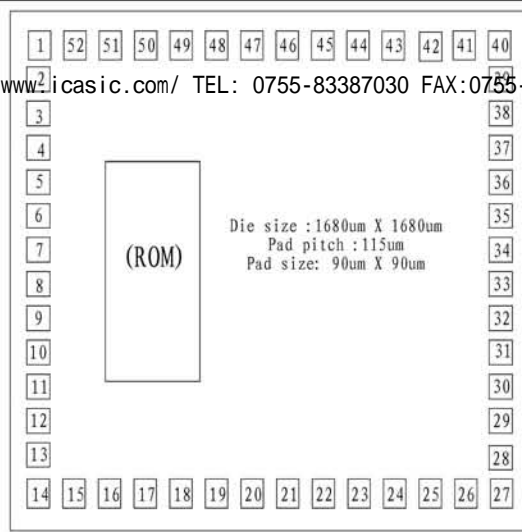
**SEGMENT:**

	S1	S2	S3	S4	S5	S6	S7	S8	S9	S10	S11	S12
C1	D	3D	M	2D	DT	1D	0C	PM	MAX	5F	5A	6F
C2	3C	3E	2C	2E	1C	1E	0ADEG	AM	4G	5G	5B	6G
C3	3B	3G	2B	2G	1B	1G	0B	AL	4BC	5E	5C	6E
C4	3A	3F	2A	2F	1A	1F		CL	MIN	5D		6D

**COMMON:**

	S13	S14	S15	S16	S17	S18	S19	S20	S21			
C1	6A	DRY	9D	WET	10D	%	7F	7A	DP28AEF			
C2	6B	MIN*2	9E	9C	10E	10C	7G	7B	8G			
C3	6C	MAX*2	9G	9B	10G	10B	7E	7C	8D			
C4	DP1	COMF	9F	9A	10F	10A	7D					

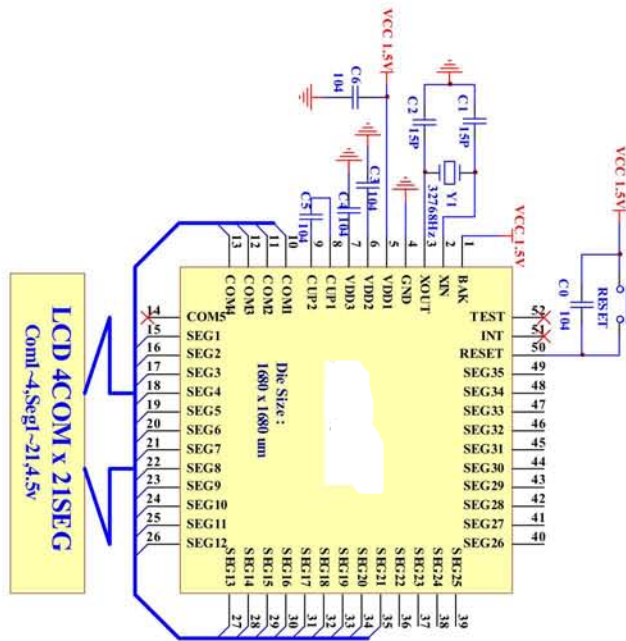
**六、 邦定图(注: IC 底座须接地) :**



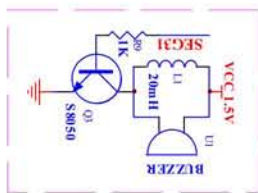
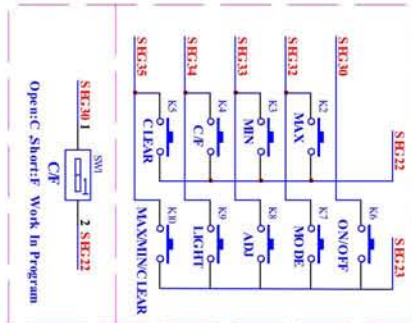
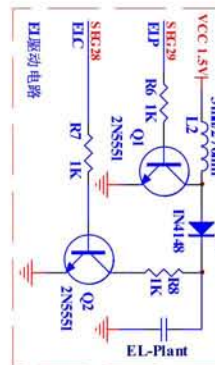
### PAD COORDINATE

No	Name	X	Y	No	Name	X	Y
1	BAK	77.5	1602.5	27	SEG13	1602.5	77.5
2	XIN	77.5	1472.5	28	SEG14	1602.5	207.5
3	XOUT	77.5	1357.5	29	SEG15	1602.5	322.5
4	GND	77.5	1242.5	30	SEG16	1602.5	437.5
5	VDD1	77.5	1127.5	31	SEG17	1602.5	552.5
6	VDD2	77.5	1012.5	32	SEG18	1602.5	667.5
7	VDD3	77.5	897.5	33	SEG19	1602.5	782.5
8	CUP1	77.5	782.5	34	SEG20	1602.5	897.5
9	CUP2	77.5	667.5	35	SEG21	1602.5	1012.5
10	COM1	77.5	552.5	36	SEG22	1602.5	1127.5
11	COM2	77.5	437.5	37	SEG23	1602.5	1242.5
12	COM3	77.5	322.5	38	SEG24	1602.5	1357.5
13	COM4	77.5	207.5	39	SEG25	1602.5	1472.5
14	COM5	77.5	77.5	40	SEG26	1602.5	1602.5
15	SEG1	207.5	77.5	41	SEG27	1472.5	1602.5
16	SEG2	322.5	77.5	42	SEG28	1357.5	1602.5
17	SEG3	437.5	77.5	43	SEG29	1242.5	1602.5
18	SEG4	552.5	77.5	44	SEG30	1127.5	1602.5
19	SEG5	667.5	77.5	45	SEG31	1012.5	1602.5
20	SEG6	782.5	77.5	46	SEG32	897.5	1602.5
21	SEG7	897.5	77.5	47	SEG33	782.5	1602.5
22	SEG8	1012.5	77.5	48	SEG34	667.5	1602.5
23	SEG9	1127.5	77.5	49	SEG35	552.5	1602.5
24	SEG10	1242.5	77.5	50	RESET	437.5	1602.5
25	SEG11	1357.5	77.5	51	INT	322.5	1602.5
26	SEG12	1472.5	77.5	52	TEST	207.5	1602.5

七、原理图： .



备注:制作电路板时,IC底座接。



中文名称	时间温湿度计
编号	版本
绘	校对
审核	日期