

一、特点

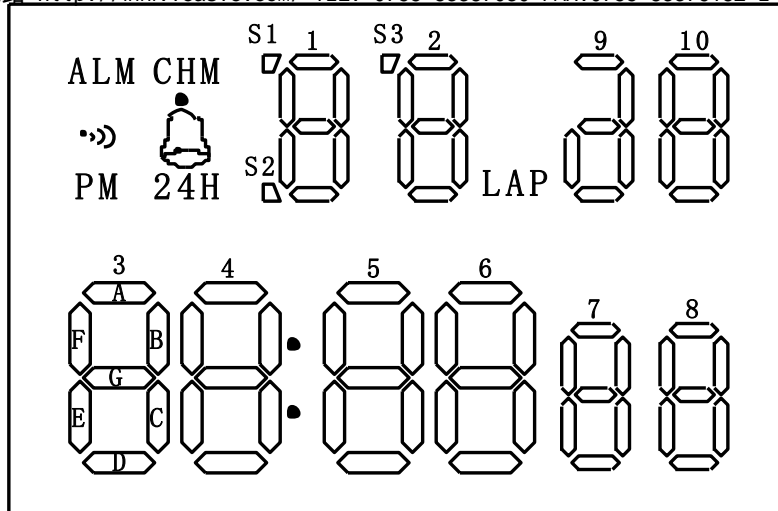
- SUNSTAR单片机专用电路 <http://www.icasic.com/> TEL: 0755-83387030 FAX:0755-83376182 E-MAIL:szss20@163.com
- 十位电子表
 - 可显示月、日、时、分、秒、星期
 - 响闹、整点响闹功能，响闹内置三极管
 - 秒表计时
 - 可选 12/24 小时制
 - 低功耗
 - 32768Hz 晶振
 - 开关输入防弹跳
 - 带静电保护
 - 内建 RGB LED 背光驱动，3 秒延迟功能
 - LCD 全显功能
 - 发光二极管控制端“L”（接 VDD）按住不动时，3 个二极管以 2 秒速度变化出 7 种颜色和快速扫描。三任
何一种状态下将“L”端松开，此种状态能被选中并存档，3 秒后熄掉，以后每按一次“L”键，被选中状态
能亮 3 秒。如果需要改变被选中的状态，重复以上过程。

二、电特性

参数	符号	最小值	典型值	最大值	单位	备注
工作电压	V _{SS1}	2.4	3.0	3.6	V	-
静态电流	I _{SB}	-	1	2	uA	No Load
工作电流	I _{OP}	-	-	9	uA	-
输入高电压	V _{IH}	V _{DD} -0.3	-	V _{DD}	V	-
输入低电压	V _{IL}	V _{SS}	-	V _{SS} +0.3	V	-
按键开关消耗电流	I _{SW}	-	-	3	uA	V _{IN} = V _{DD}
闹铃驱动电流	I _{ALA}	0.5	2	-	mA	V _{ALA} = 0.5V
振荡频率	F _{OSC}	-	32768	-	Hz	-
LCD 频率	F _{LCD}	-	32	-	Hz	-
时间稳定度	T _{stb}	-	1	3	ppm	V _{SS1} = 1.3~1.8V

三、 LCD 字形显示

SUNSTAR单片机专用电路 <http://www.icasic.com/> TEL: 0755-83387030 FAX:0755-83376182 E-MAIL:szss20@163.com



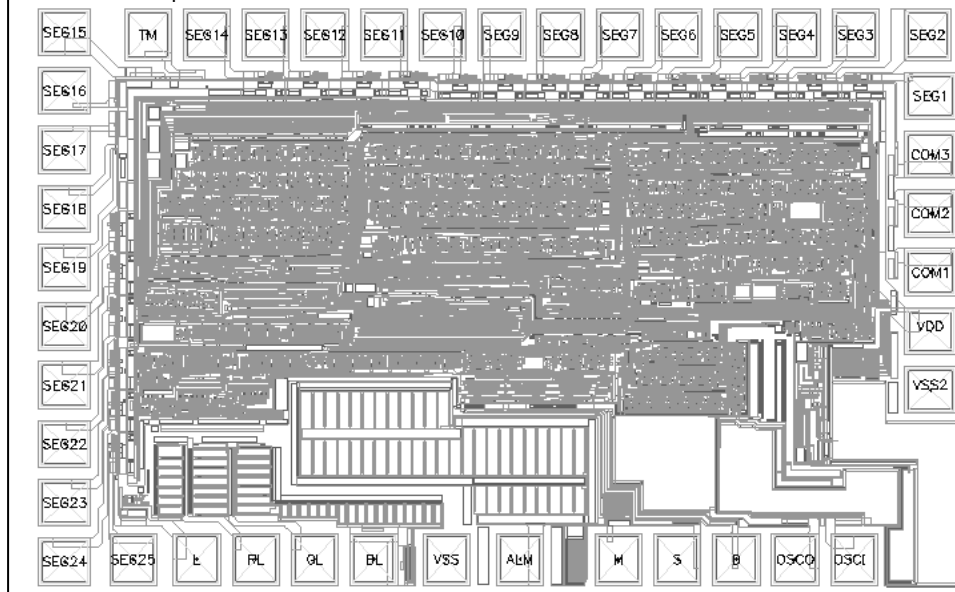
四、 LCD 字段分配

	SEG1	SEG2	SEG3	SEG4	SEG5	SEG6	SEG7	SEG8	SEG9	SEG10	SEG11	SEG12	SEG13
COM1	--	8D	7C	7D	7E	10C	10D	10E	6C	6D	6E	5D	5E
COM2	8C	8G	8E	7G	7F	10B	10G	9C	9E	6G	6F	5C	5G
COM3	8B	8A	8F	7B	7A	10A	10F	9B	9ADG	6B	6A	LAP	5B

	SEG14	SEG15	SEG16	SEG17	SEG18	SEG19	SEG20	SEG21	SEG22	SEG23	SEG24	SEG25
COM1	COL	2D	2G	1C	1G	1D	24H	4B	4C	4D	3C	3D
COM2	5F	2BC	2EF	1B	1H	1E	CHM	4A	4G	4E	3G	3E
COM3	5A	2A	S3	1A	1F	S1S2	ALM	PM	4F	3B	3A	3F

五、 PAD 脚位图

SUNSTAR单片机专用电路 <http://www.icasic.com/> TEL: 0755-83387030 FAX:0755-83376182 E-MAIL:szss20@163.com

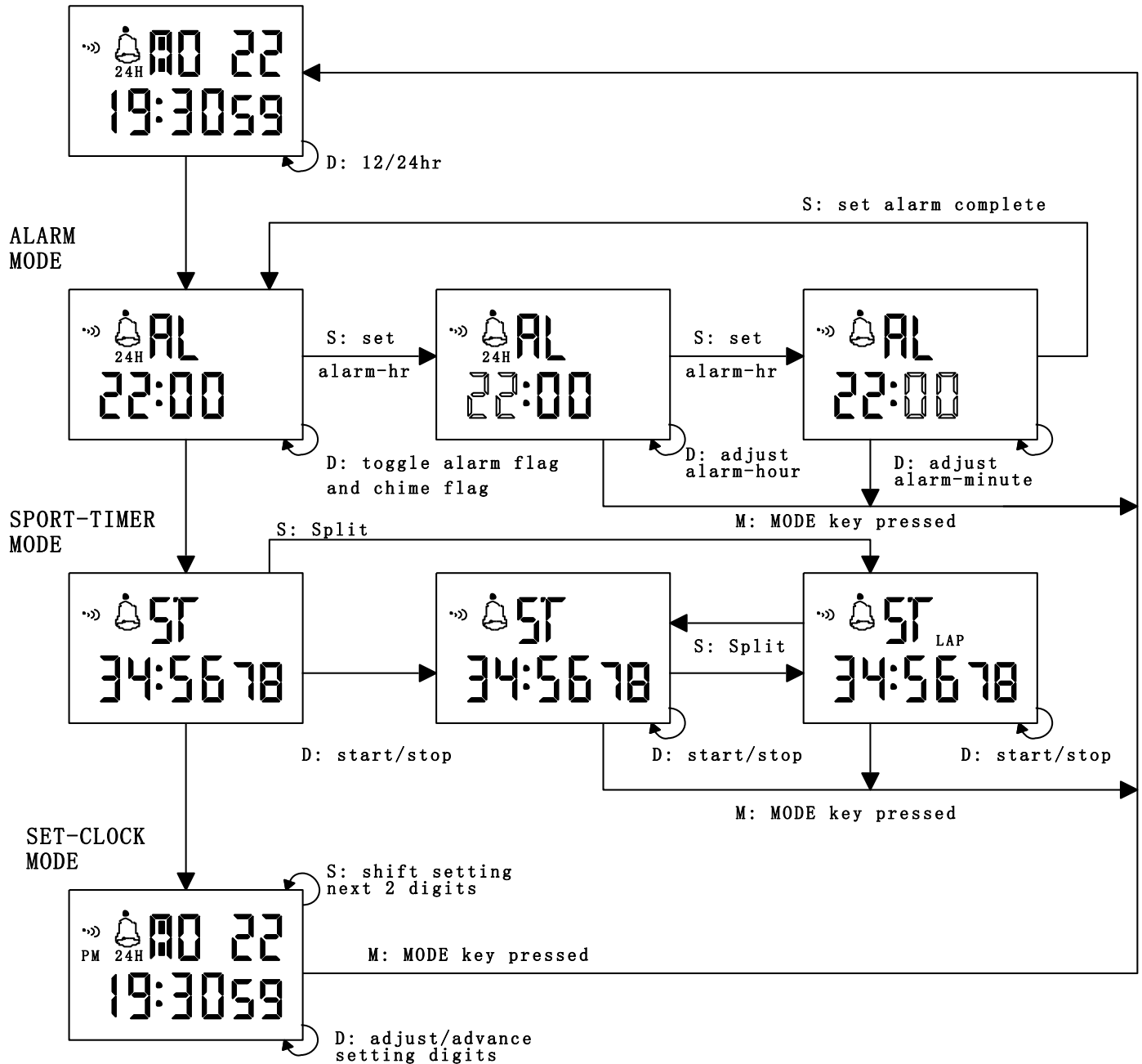


The IC substrate should be connected to **VDD** in the PCB layout artwork

Pad No.	Pad Name	X	Y	Pad No.	Pad Name	X	Y
1	OSCO	631.15	-554.50	22	TM	-740.90	560.50
2	OSCI	756.15	-554.50	23	SEG15	-917.50	565.50
3	VSS2	917.55	-194.50	24	SEG16	-917.50	440.50
4	VDD	917.55	-69.50	25	SEG17	-917.50	315.50
5	COM1	917.55	55.50	26	SEG18	-917.50	190.50
6	COM2	917.55	180.50	27	SEG19	-917.50	65.50
7	COM3	917.55	305.50	28	SEG20	-917.50	-59.50
8	SEG1	917.55	430.50	29	SEG21	-917.50	-184.50
9	SEG2	911.45	560.50	30	SEG22	-917.50	-309.50
10	SEG3	759.10	560.50	31	SEG23	-917.50	-434.50
11	SEG4	634.10	560.50	32	SEG24	-917.50	-559.50
12	SEG5	509.10	560.50	33	SEG25	-772.50	-554.50
13	SEG6	384.10	560.50	34	L	-637.50	-554.50
14	SEG7	259.10	560.50	35	RL	-512.50	-554.50
15	SEG8	134.10	560.50	36	GL	-387.50	-554.50
16	SEG9	9.10	560.50	37	BL	-262.50	-554.50
17	SEG10	-115.90	560.50	38	VSS	-108.10	-554.50
18	SEG11	-240.90	560.50	39	ALM	47.70	-554.50
19	SEG12	-365.90	560.50	40	M	256.15	-554.50
20	SEG13	-490.90	560.50	41	S	381.15	-554.50

六、 设定流程及按键操作

CLOCK MODE



七、 电路原理图

SUNSTAR单片机专用电路 <http://www.icasic.com/> TEL: 0755-83387030 FAX:0755-83376182 E-MAIL:szss20@163.com

