

6 闪光灯电路

产品特点:

- 采用 CMOS 工艺，低功耗。
- 内建振荡电阻，应用简单方便。
- 6 LED 连续顺闪，具有开关功能。
- 高电压，大推力，适用于各种 LED。

产品系列:

型号	功能	LED 频率
SDL90492.4	上电闪	2.4Hz
SDL90492.8	上电不闪	2.8Hz
SDL90493.5	上电不闪	3.5Hz
SDL90497.0	上电不闪	7.0Hz

引脚功能描述:

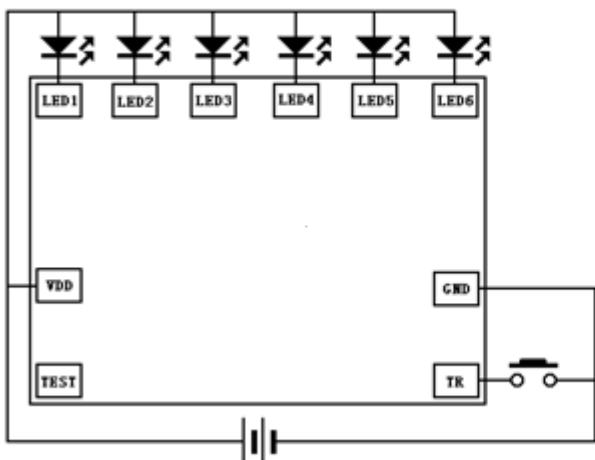
引脚	功能	引脚	功能
VDD	电源正极	GND	电源负极
LED1-LED6	输出脚接 LED	TR	开关功能脚
TEST	测试脚不接		

电气特性: (VDD=3.0V, GND=0V, Ta=25°C)

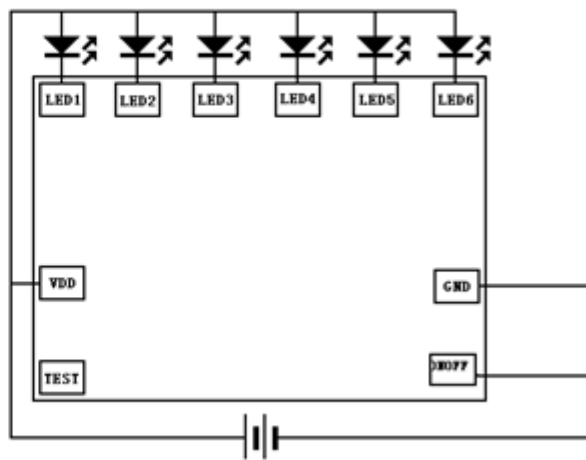
参数	最小	标准	最大	测试条件
使用电压	2.0V	3.0V	5.0V	
静态电流	---	---	5uA	
动态电流	---	---	100uA	输出不接
LED 输出电流		30mA		$V_{LED}=1.2V$

应用电路:

ON/OFF应用图



上电长闪应用图



底座接电源正