

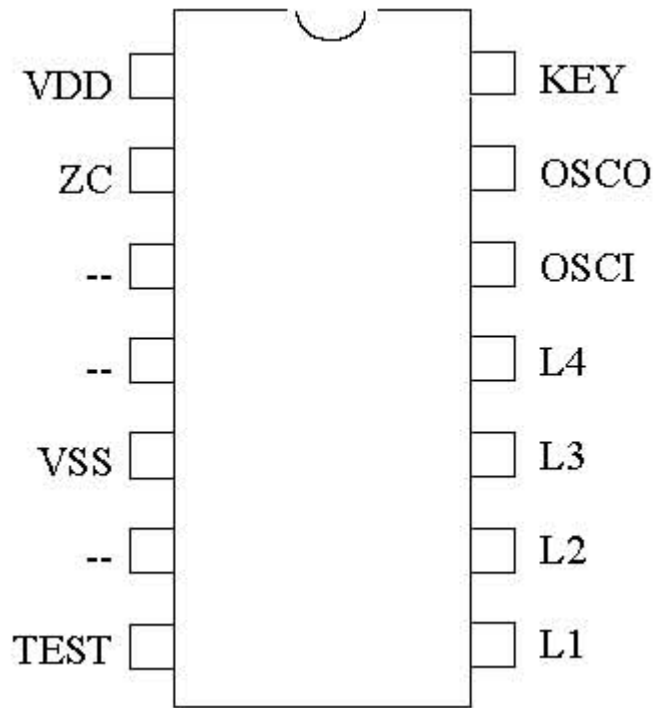
1. 概述

SUNSTAR单片机专用电路 <http://www.icasic.com/> TEL: 0755-83387030 FAX: 0755-83376182 E-MAIL: szss20@163.com

2. 特点描述

- ✚ 工作电压范围：2.0V~5.0VDC
- ✚ 可直接推动SCR 接灯串 (AC 线路)
- ✚ 四组输出
- ✚ ROM 方式多功能多变化设计
- ✚ 八段功能选择应用
- ✚ 可按键选择功能段

3. 封装图



4. 引脚描述

序号	名称	I/O	功能
1	VDD		电源正极
2	ZC	I	AC 60Hz 输入
3	--		NC
4	--		NC
5	VSS		电源负极
6	--		NC
7	TEST	I	内部测试端
8	L1	O	灯串1 输出
9	L2	O	灯串2 输出
10	L3	O	灯串3 输出
11	L4	O	灯串4 输出
12	OSCI	I	振荡器输入
13	OSCO	O	振荡器输出
14	KEY	I	功能选择键

5. 功能描述

利用按键，单击改变一段变化，共有八段，功能如下：

第一段：自动各种功能连续变化(即power on 时) (Combination)

即由第二段到第七段功能自动变化

第二段：波浪式前进后退自动变化(二种速度变换) (In Waves)

第三段：跑马式自动变化(四种速度变换) (Sequential)

第四段：单灯渐明渐暗自动变化(三种速度变换) (SLO-GLO)

第五段：跑马式前进及后退，星星闪烁自动变化 (Chasing/Flash)

第六段：四灯同时渐明渐暗自动变化(三种速度变换) (Slow Fade)

第七段：星星闪烁跑马式自动变化 (Twinkle/Flash)

第八段：灯串固定不闪 (Steady On)

6. 绝对最大值

(所有电压以GND 为参考)

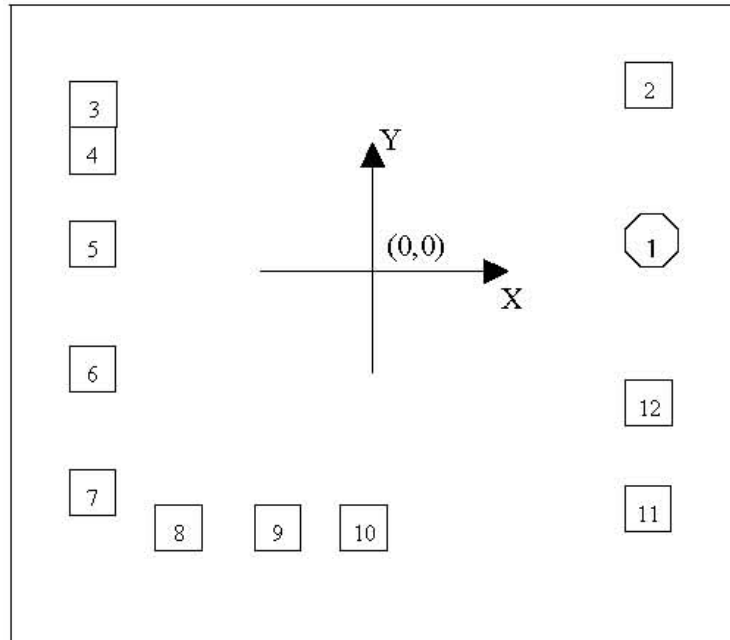
项目	符号	额定值	单位
供给电压	VDD	-0.3~5	V
输入/输出电压	VI / VO	GND-0.3~VDD+0.3	V
工作温度	TDD	0 ~ 70	°C
储藏温度	TST	-20 ~ 125	°C

7. 电气参数

(所有电压以GND 为参考，环境温度为25°C。)

参数	符号	条件	最小值	典型值	最大值	单位
工作电压	VDD		2	3.6	5	V
工作电流	IOP	No Load			1000	uA
输出电流	ISB	@VDS=1V		100		uA
振荡频率	FOSC	External±20% Rosc=270K Ω		110		KHz

8. 引脚排列图

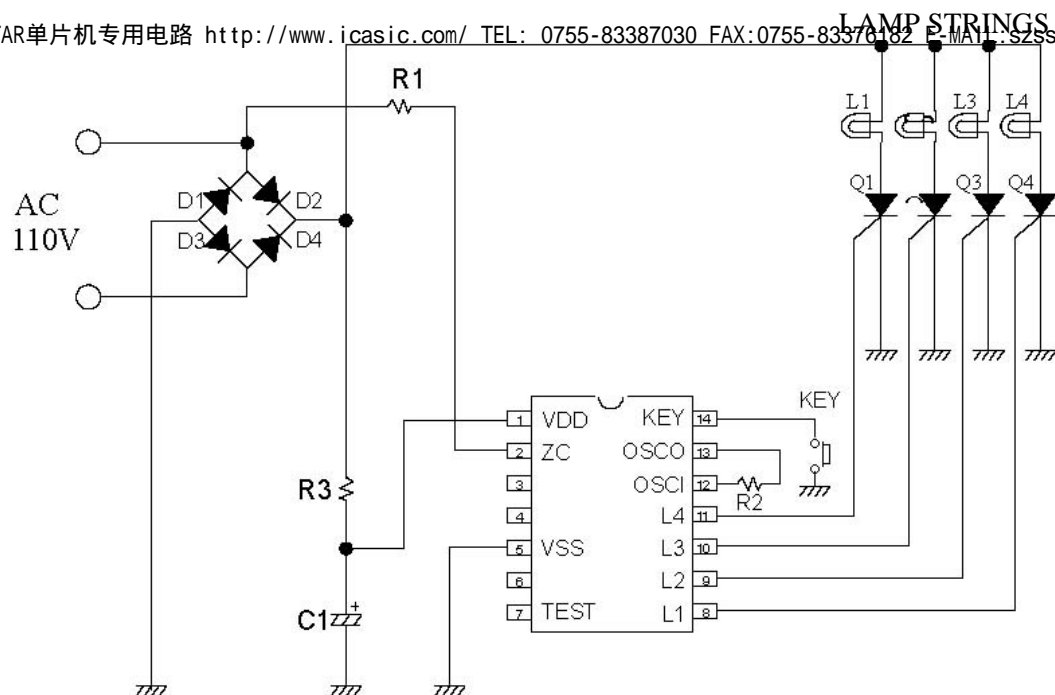


序号	名称	X	Y
1	VDD	537	62
2	ZC	556	464
3	GND	-567	365
4	GND2	-566	259
5	TEST	-566	81
6	L1	-565	-81
7	L2	-564	-448
8	L3	-390	-469
9	L4	-145	-469
10	OSCI	15	-466
11	OSCO	563	-395
12	KEY	558	-99

Chip size: (1500,1300) Unit: μm 注：衬底必须接VDD。

9.应用电路图

SUNSTAR单片机专用电路 <http://www.icasic.com/> TEL: 0755-83387030 FAX:0755-83376182 E-MAIL:szss20@163.com



零件使用		
IC	:	SDL9040
D1 D2 D3 D4	:	1N4005
Q1 Q2 Q3 Q4	:	XL1225 (SCR)
C1	:	100 μ F/10V
R1	:	2 M Ω 1/4W
R2	:	270K Ω 1/4W(参考值) – 220V/50Hz 240K Ω 1/4W(参考值) – 110V/60Hz 270K Ω 1/4W(参考值) – 24V/50Hz
R3	:	200K Ω 1/4W(参考值) –220V/50Hz 100K Ω 1/4W(参考值) – 110V/60Hz 20K Ω 1/4W(参考值) – 24V/50Hz
KEY	:	Push Button
L1 L2 L3 L4	:	灯串