

## 32 变化陀螺控制电路

SUNSTAR单片机专用电路 <http://www.icasic.com/> TEL: 0755-83387030 FAX:0755-83376182 E-MAIL:szss20@163.com

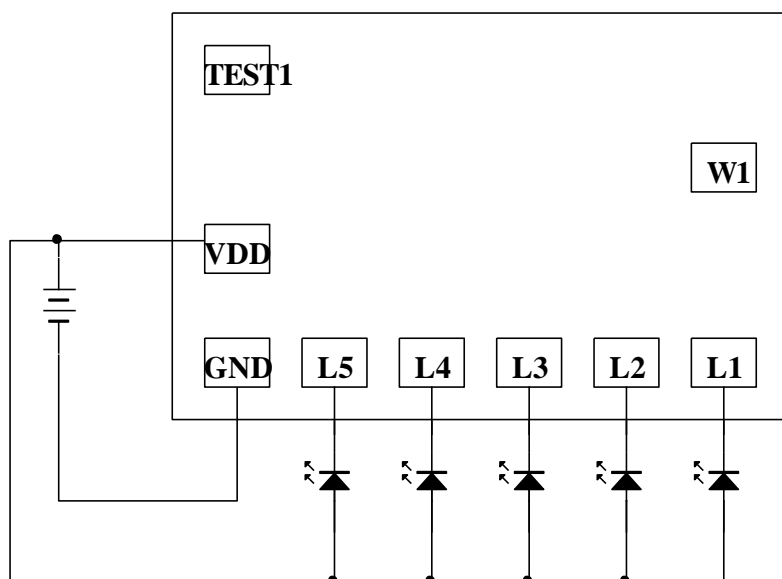
### 一、功能描述

- 1、产品采用 CMOS 工艺，自身功耗低。工作电压宽，抗干扰能力强。
- 2、内建振荡电阻，应用简单方便。
- 3、32 变化陀螺，上电长闪，没有按键功能，适用于电机带动的风扇等，抗电机能力强。

### 二、电特性

Characteristics	Sym	Min	Typ	Max	Unit	Remarks
工作电压	Vdd	2.4	3	5	V	
工作电流	Iop		0.1	1	mA	No load
LED 推动电流	Iol	20			mA	VDD=3V, @Vds=1.2V
振荡频率	FTEST1		2		KHz	±15%
工作温度	Temp	0	25	60	°C	

### 三、参考电路图



### 四、PIN 脚功能描述

脚位	I/O	状态	功能说明
VDD			电源正极
LED1	0		LED 输出
LED2	0		LED 输出
LED3	0		LED 输出
LED4	0		LED 输出
LED5	0		LED 输出
GND			电源负极
TEST1	I/O		测试脚
W1	I/O		测试脚