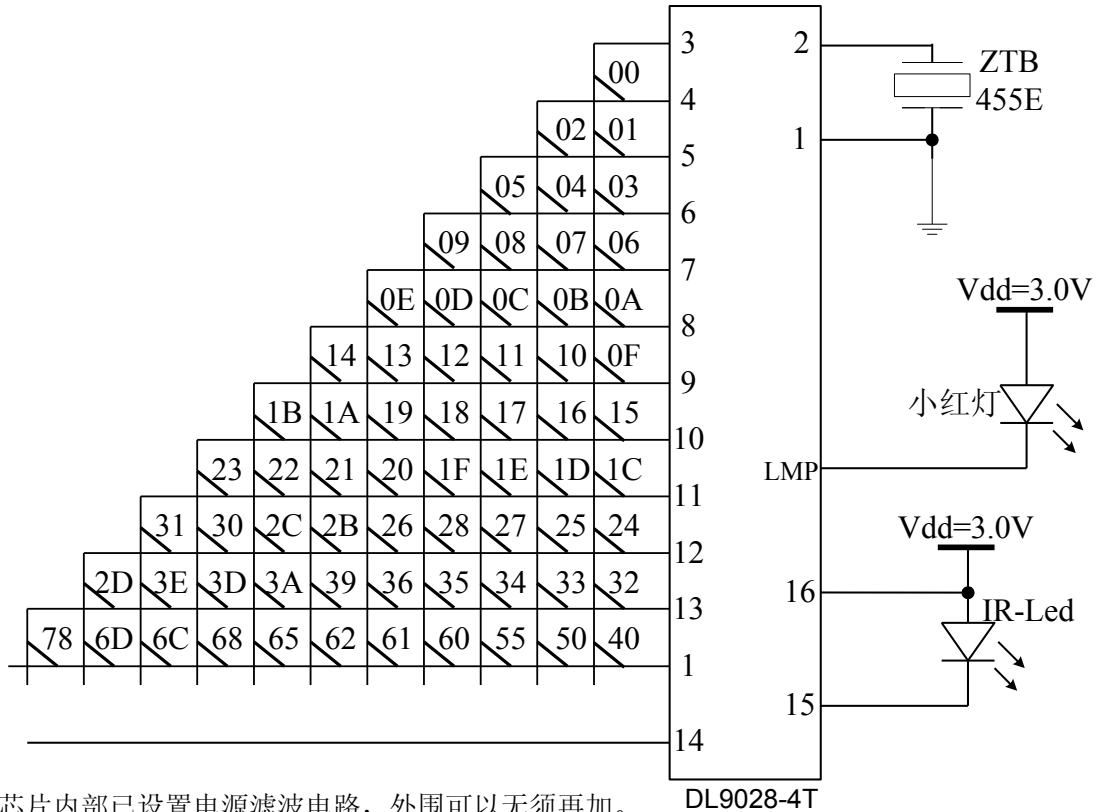
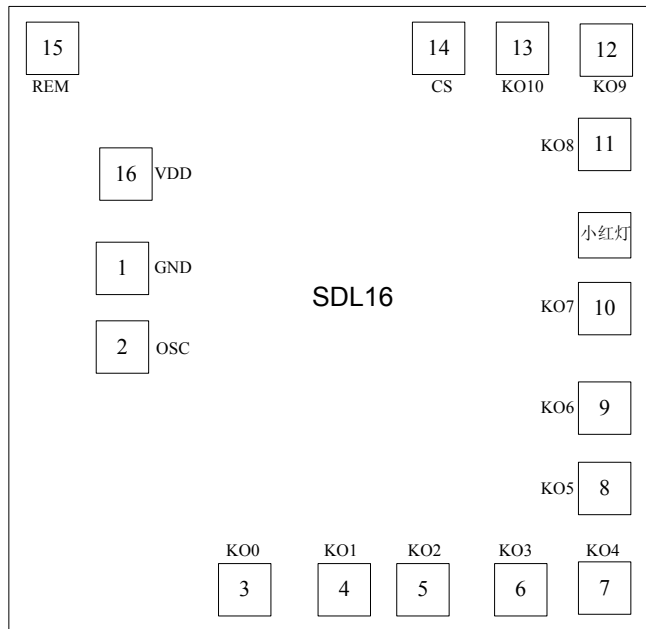


SDL9028-4T简易使用说明书(原理图)

SDL9028-4T是符合 TOSHIBA 编码规范的一款 16 脚遥控器发射芯片,该码型有 16 位客户码+8 位数据码和 8 位数据码的反码,相对于其他公司的 16 脚 9028 芯片,我们还集成了电源滤波电容,客户在使用该芯片的时候,外围无须再使用 47uF 的电解电容;

14 脚接对应的管脚	悬空	3	4	5	6	7QQ	8	9	10	11	12	13
用户码	4040	0707	0505	0606	0A0A	0B0B	0C0C	0000	1818	8080	0D0D	0E0E



注: 芯片内部已设置电源滤波电路, 外围可以无须再加。

SDL9028-4T为连续发码;