

SDL9016 FEATURES 功能叙述

- SUNSTAR 单片机专用电路 <http://www.icasic.com/> TEL: 0755-83387030 FAX: 0755-83376182 E-MAIL: szss20@163.com
产品采用 CMOS 工艺, 自身低功耗, 工作电压范围宽, 抗干扰能力强。
- 单键循环控制多个功能。 闪烁频率 2HZ

工作模式	打线选择	第一段	第二段	第三段	第四段	第五段
模式 1	P1、P2、P3 悬空	L1 L2 亮	L1 L2 L3 L4 L5 亮	L1 L2 L3 L4 L5 闪	灭	无此段
模式 2	P1 接 VSS	L1 亮	L1 L2 L3 亮	L1 L2 L3 L4 L5 亮	灭	无此段
模式 3	P2 接 VSS	L1 亮	L1 L2 L3 亮	L1 L2 L3 L4 L5 亮	L1 L2 L3 L4 L5 闪	灭
模式 4	P3 接 VSS	L1 亮	L1 L2 L3 L4 亮	L5 闪	灭	无此段

APPLICATION 产品应用

用于玩具等。

ELECTRICAL CHARACTERISTICS 电气规格 (VDD=3V, TA=25°C unless otherwise specified)

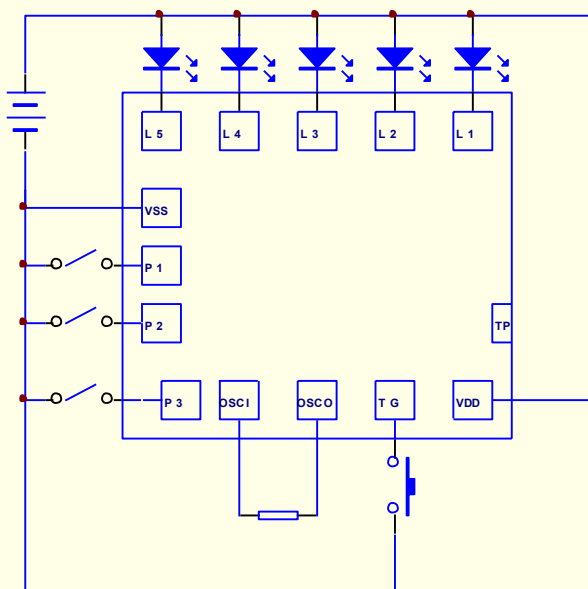
Characteristic	Symbol	Min.	Typ.	Max.	Unit	Remarks
----------------	--------	------	------	------	------	---------

1

2

3

4



名称	功能
VDD	电源正极
VSS	电源负极
TG	功能键
OSCI	振荡器输入
OSCO	振荡器输出
P1	模式选择 1
P2	模式选择 2
P3	模式选择 3
L1	LED 输出 1
L2	LED 输出 2
L3	LED 输出 3
L4	LED 输出 4
L5	LED 输出 5
TP	测试脚

※ 芯片衬底请接 VDD

The IC substrate should be connected to VDD