

# 五灯 32 种图形变化陀螺闪灯控制 IC

SUNSTAR单片机专用电路 <http://www.icasic.com/> TEL: 0755-83387030 FAX:0755-83376182 E-MAIL:szss20@163.com

## 特性:

- ※采用 CMOS 工艺制造
- ※电源电压范围: 2.4~4.5V
- ※静态电流小于 5uA
- ※输出端驱动电流: 15mA@VDD=3V
- ※陀螺(32 种图形变化)

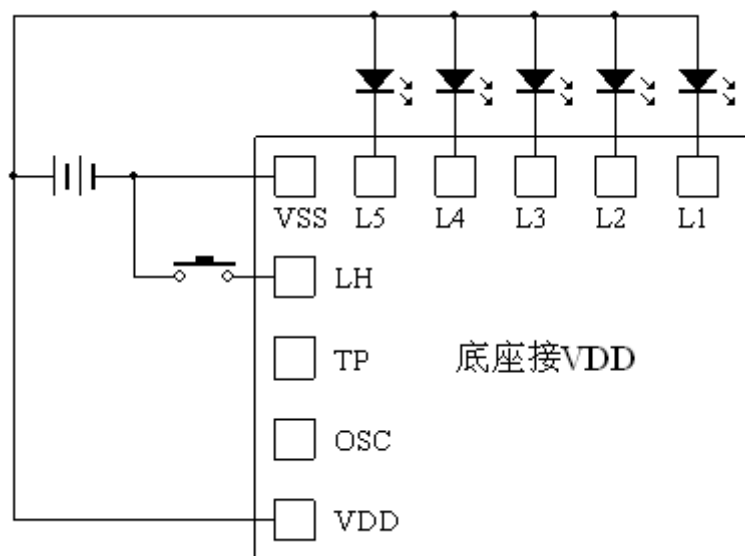
## 产品应用:

- ※玩具、礼品

## 电气特性:

Characteristic	Sym	Min	Typ	Max	Unit	Remarks
工作电压	Vdd	2.4	3	4.5	V	-
工作电流	Iop	-	0.2	0.5	mA	No load
静态电流	Isp	-	1.0	3.0	uA	-
推动电流	Iol	5	10	15	mA	@ Vds=1.2V

## 参考电路图:



(以上电路规格仅供参考, 本公司得进行修正。)