

# 单灯闪 IC

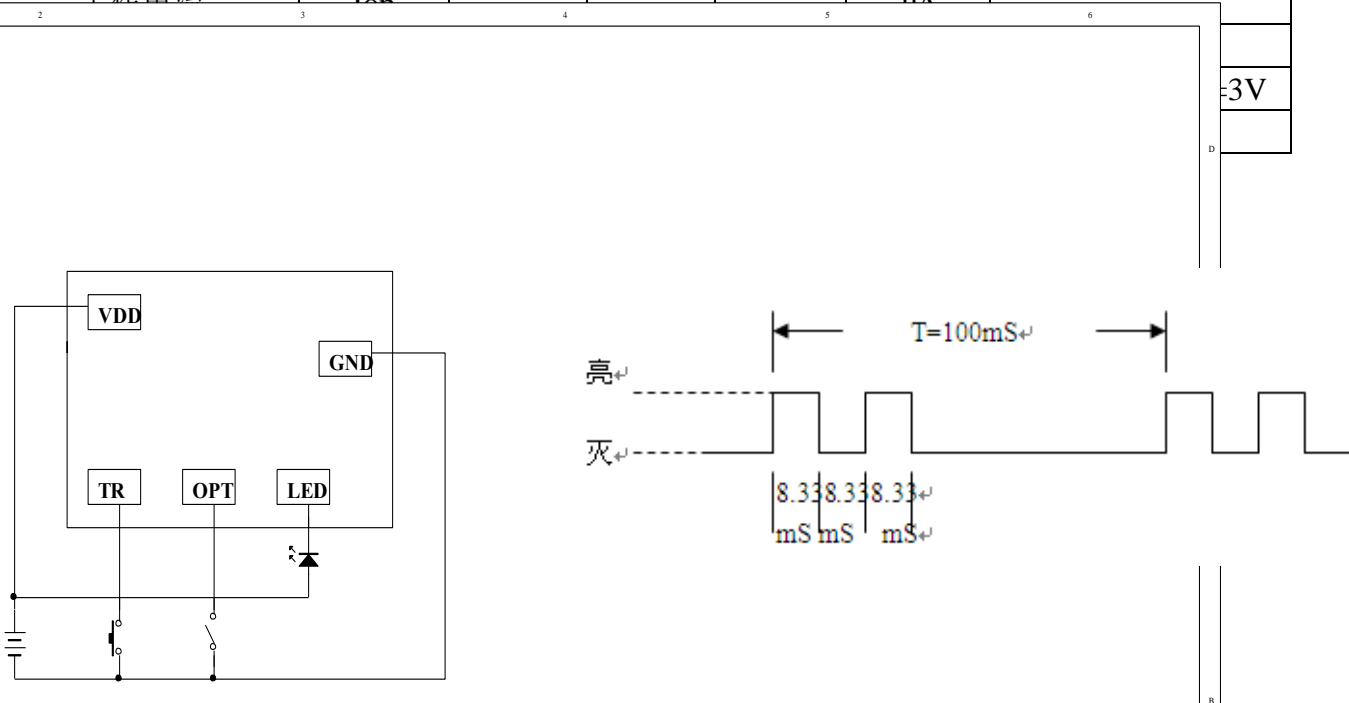
SUNSTAR单片机专用电路 <http://www.icasic.com/> TEL: 0755-83387030 FAX:0755-83376182 E-MAIL:szss20@163.com

## 一、功能描述

1. 产品采用 CMOS 工艺，自身功耗低。工作电压宽，抗干扰能力强。
2. **SDL8947**系列改进版，输出 2 个 PAD 改成 1 个 PAD，用一个邦定选择来扩展 IC 的功能。
3. 增加了使用电压的范围，增加到 6.5V。
4. DL8957 & DL8907，按键长按 1.5 秒，SOS 功能，再次短按按键，进入关闭状态。

## 二、电特性

Characteristics	Sym	Min	Typ	Max	Unit	Remarks
工作电压	Vdd	2.2	4.5	6.5	V	
工作电流	I <sub>DD</sub>				μA	



## 四、产品系列

型号	功能							
	OPT 悬空				OPT 接 GND			
DL8937	亮	闪(2Hz)	灭		亮	闪(4Hz)	灭	
DL8927	亮	闪(1.5Hz)	闪(6Hz)	灭	闪(6Hz)	闪(1.5Hz)	亮	灭
DL8917	闪(4Hz)	亮	灭		闪(2Hz)	亮	灭	
DL8947	50%亮	100%亮	灭		100%亮	50%亮	灭	
DL8957	亮	灭			亮	灭		
OPT 接 GND, 按键长按 1.5 秒, SOS 模式								
DL8907	亮	爆闪(10Hz)	灭		亮	爆闪(10Hz)	灭	
OPT 接 GND, 按键长按 1.5 秒, SOS 模式								

## 五、PIN 脚功能描述 (CHIP SIZE: X=690 Y=720 均已含切割道)

脚位	坐标 (X/Y)	功能说明
GND	516 / 384.45	电源负极
LED	371.8 / 74	LED 输出
OPT	226.4 / 74	OPTION 选择
TR	74 / 74	按键
VDD	74 / 546	电源正极

SUNSTAR单片机专用电路 <http://www.icasic.com/> TEL: 0755-83387030 FAX:0755-83376182 E-MAIL:szss20@163.com