

LED Driver

闪光灯芯片

Variable Function 1 LED Driver

单闪光灯多功能芯片

FEATURES 功能叙述

- CMOS 工艺, 低功耗。
- 内建震荡电阻。
- 单键循环控制多个功能。
- 占空比 1/2。

SDL8942B	闪(5Hz) – 亮 – 灭
SDL8942S	亮 – 闪(2.2Hz) – 灭
SDL8942T	半亮 – 全亮 – 闪(2Hz) – 灭
SDL8942P	全亮 – 半亮 – 灭
SDL8942Q	上电快闪(6Hz) – 慢闪(3Hz) – 亮 – 灭

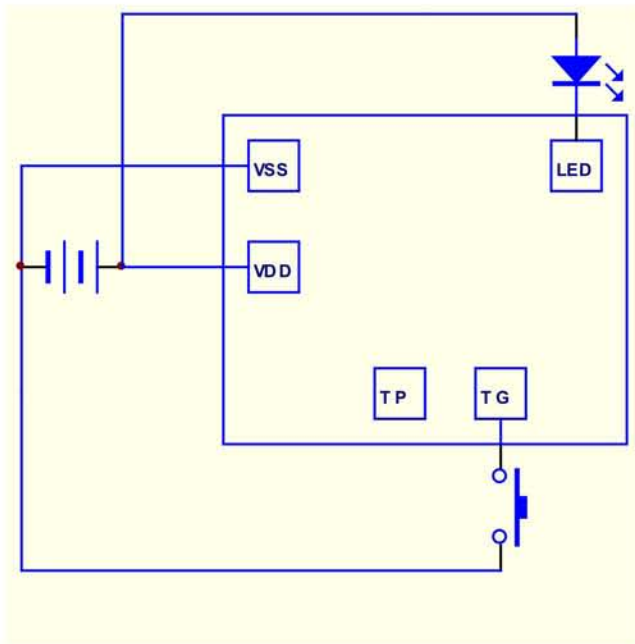
APPLICATION 产品应用

用于玩具等。

ELECTRICAL CHARACTERISTICS 电气规格 (VDD=3V, TA=25°C unless otherwise specified)

Characteristic	Symbol	Min.	Typ.	Max.	Unit	Remarks
工作电压 Operating Voltage	VDD	2.4	3.0	4.8	V	
工作电流 Operating Current	I _{DD}	-	-	0.5	mA	No load
静态电流 Stand-by Current	I _{STB}	-	-	2.0	μA	
推动电流 Driving Current	I _{OL}	-	40	80	mA	@V _{DS} =1.0V
工作温度 Operating Temperature	Temp.	0	25	60	°C	

APPLICATION DIAGRAM 参考电路



名称	功能
VDD	电源正极
VSS	电源负极
TG	功能键
LED	LED 输出
TP	测试脚

※ 芯片衬底请接 VDD

The IC substrate should be connected to VDD