

LED Driver

闪光灯芯片

Variable Function 5 LED Driver

五闪光灯多功能芯片

FEATURES 功能叙述

- CMOS 工艺，低功耗。
- 上电不工作。
- 内置震荡电阻，外接电阻可调快。
- 单键循环控制多个功能。

DL8941 -1	①全闪 2.2Hz ②全亮 ③灭
DL8941 -2	①全亮 ②全闪 2.2Hz ③灭
DL8941 -3	①全亮 ②30%亮 ③灭

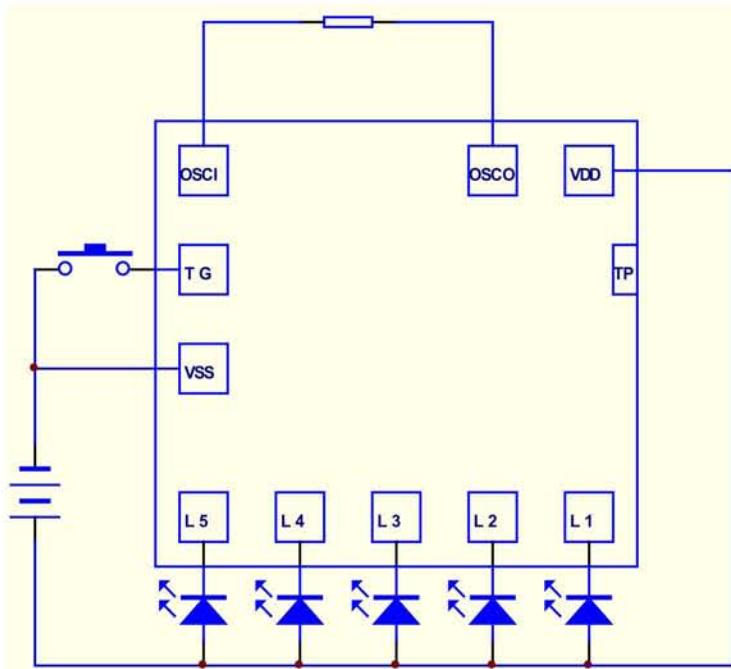
APPLICATION 产品应用

用于玩具等。

ELECTRICAL CHARACTERISTICS 电气规格 (VDD=3V, TA=25°C unless otherwise specified)

Characteristic	Symbol	Min.	Typ.	Max.	Unit	Remarks
工作电压 Operating Voltage	VDD	2.4	3.0	4.8	V	
工作电流 Operating Current	I _{DD}	-	-	0.5	mA	No load
静态电流 Stand-by Current	I _{STB}	-	-	2.0	μA	
推动电流 LED Driving Current	I _{OL}	-	25	40	mA	@V _{DS} =1.0V
工作温度 Operating Temperature	Temp.	0	25	60	°C	

APPLICATION DIAGRAM 参考电路



名称	功能
VDD	电源正极
VSS	电源负极
OSCI	振荡器输入
OSCO	振荡器输出
TG	功能键
L1	LED 输出 1
L2	LED 输出 2
L3	LED 输出 3
L4	LED 输出 4
L5	LED 输出 5
TP	测试脚

※ 芯片衬底请接 VDD

The IC substrate should be connected to VDD