

功能簡介:

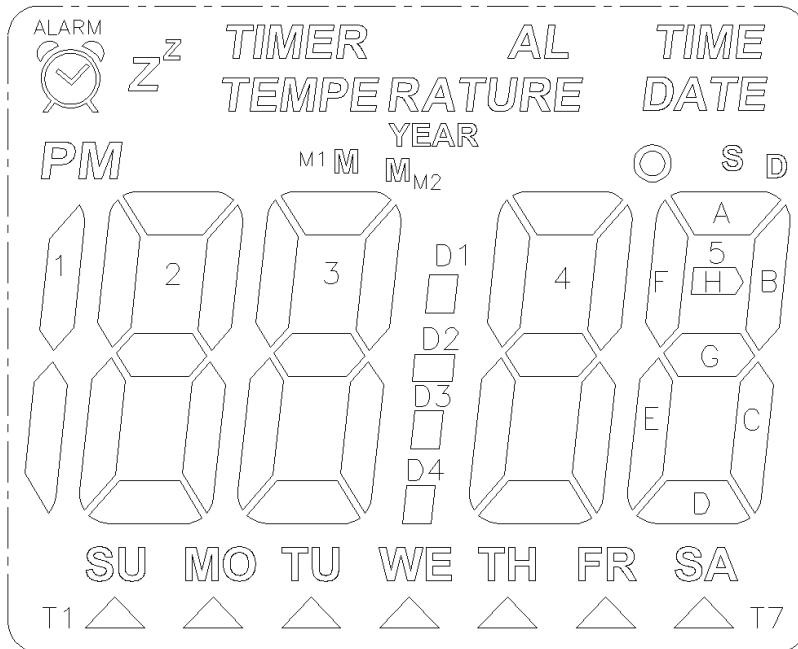
SUNSTAR单片机专用电路 <http://www.icasic.com/> TEL: 0755-83387030 FAX:0755-83376182 E-MAIL:szss20@163.com

- * 萬年曆：西曆 2000 年 1 月 1 日到 2099 年 12 月 31 日，設有 12 小時和 24 小時制顯示模式轉換。開機為 12 小時制，2005 年 1 月 1 日星期六凌晨 12 點。
- * 每日響鬧：開機響鬧時間為凌晨 12 點，呈關閉狀態。
- * 溫度計：可選擇攝氏度或華氏度顯示，開機為攝氏度顯示。
- * 倒計時：開機倒計時為 0 分 0 秒，倒計時呈停止狀態。
- * 打線選擇背光功能。
- * 亦可直接按 LED ON/OFF 鍵來看 7 色迴圈 LED 閃爍效果。

按鍵簡介:

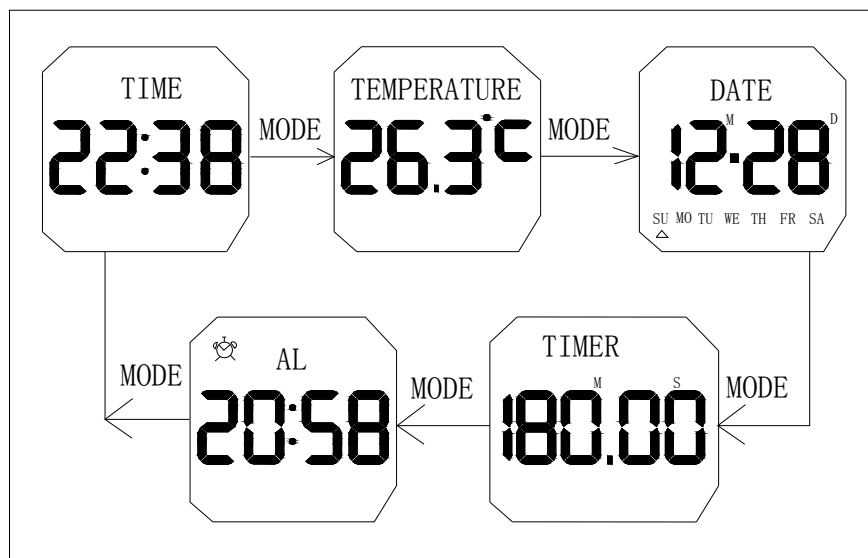
- * MODE 模式轉換按鍵
- * SET 專案設置鍵
- * UP 增加鍵
- * DOWN 減少鍵

LCD 圖:

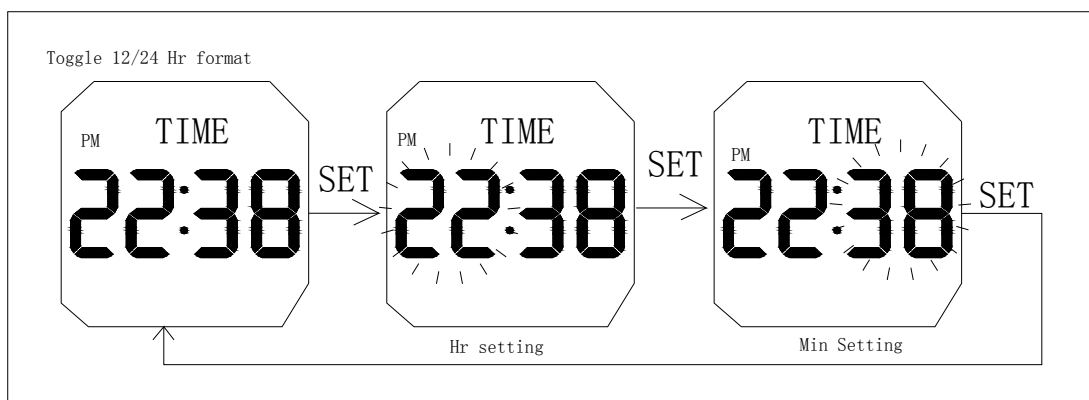


操作流程：

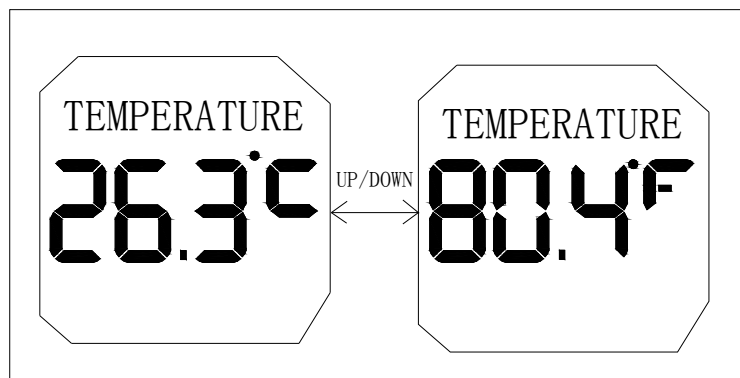
SUNSTAR单片机专用电路 <http://www.icasic.com/> TEL: 0755-83387030 FAX:0755-83376182 E-MAIL:szss20@163.com



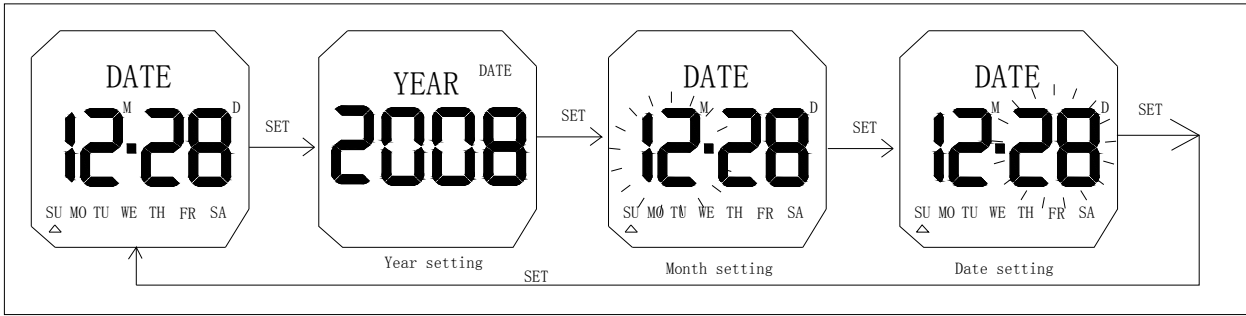
TIME MODE



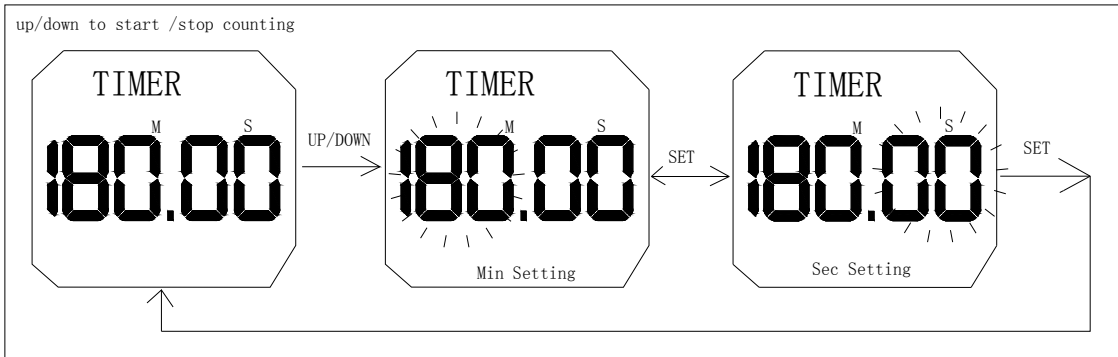
TEMPERATURE MODE



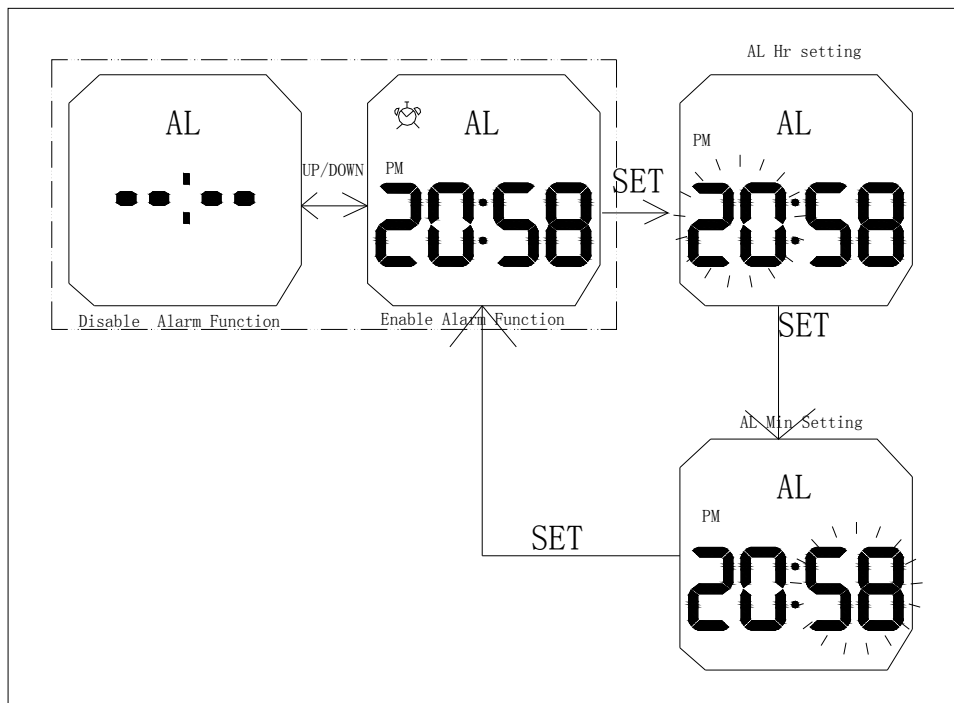
DATE MODE



TIMER MODE



AL MODE



功能說明:

SUNSTAR单片机专用电路 <http://www.icasic.com/> TEL: 0755-83387030 FAX:0755-83376182 E-MAIL:szss20@163.com

開機，全顯示兩秒，然後進入時間模式，顯示 12:00。

1、模式轉換順序

按 MODE 鍵依此顯示



2、時間設置順序

- 在時間模式，按 UP 或 DOWN 鍵選擇 12 小時制和 24 小時制顯示模式。
- 在時間模式，按 SET 鍵 3 秒鐘進入時間設置狀態，並且小時開始閃爍，按 UP 或 DOWN 鍵進行調整（按住鍵不放則進入快調狀態）。
- 再按 SET 鍵分開始閃爍，按 UP 或 DOWN 鍵進行調整（按住鍵不放則進入快調狀態）。
- 再按 SET 鍵返回時間模式。

3、溫度顯示設置

在溫度顯示模式，按 UP 或 DOWN 鍵選擇攝氏度或華氏度顯示。熱敏電阻為 R25=10K, B=3435K, 每分鐘檢測一次溫度。

4、日期設置順序

- 在日期模式，按 SET 鍵 3 秒鐘進入日期設置狀態，並且年開始閃爍，按 UP 或 DOWN 鍵進行調整（按住鍵不放則進入快進狀態）。
- 再按 SET 鍵月開始閃爍，按 UP 或 DOWN 進行調整（按住鍵不放則進入快進狀態）。
- 再按 SET 鍵日開始閃爍，按 UP 或 DOWN 進行調整（按住鍵不放則進入快進狀態）。
- 再按 SET 鍵返回日期狀態。

5、倒計時設置

- 在倒計時模式，按 SET 鍵進入倒計時設置狀態，並且倒計時分開始閃爍，再按 SET 鍵秒開始閃爍，按 UP 或 DOWN 進行調整（按住鍵不放則進入快進狀態）。倒計時的設置範圍為 1 秒到 180 分 59 秒。
- 再按 SET 鍵返回倒計時模式。
- 在倒計時模式，按 UP 或 DOWN 鍵能開啓或暫停倒計時。
- 當倒計時到零時，會響鬧提醒。鈴聲為 Beep 聲，鬧鈴時間為 60 秒。時間到時背光燈亮，同時顏色 1 秒變化一次。

6、鬧鈴時間設置順序

- 在 AL 模式下按下 SET 鍵進入鬧鈴設置狀態，並且鬧鈴小時開始閃爍，按 UP 或 DOWN 鍵進行調整（按住不放則進入快調狀態）。
- 再 SET 鍵分開始閃爍，按 UP 或 DOWN 鍵進行調整（按住不放則進入快調狀態）。

C、再按 SET 鍵返回鬧鈴模式。

D、鬧鈴鈴聲為 Beep 聲，鬧鈴時間為一分鐘。時間到時背光燈亮，同時顏色每秒變化一次。

7、鬧鈴部分

- 1、鬧鈴初始值為 12：00，為關狀態。鬧鈴關時顯示--：--，開始設定時間。
- 2、響鈴時間為 1 分鐘。當在響鈴時有感應信號或按鍵（除 SET 鍵），則結束本次鬧鈴，進入貪睡功能。貪睡標誌顯示。五分鐘後響鈴。鬧鈴時按 SET 鍵只結束鬧鈴，不進貪睡狀態。
- 3、貪睡鬧鈴時有感應或按鍵則結束響鈴，進入下一次貪睡。
- 4、UP, DOWN 鍵為鬧鈴開關鍵。在 AL 模式下，當不在設定 AL 時間狀態下。按 UP, DOWN 鍵開關鬧鈴。有貪睡則先為關貪睡。
- 5、貪睡狀態時按 SET 鍵則取消貪睡。

背光燈效果(打線選擇)

按 Mode 鍵轉換不用顏色(8 至 10 秒後自動關閉)：

1.BOP= 不接 (7 色迴圈)

	紅燈 (I0)	藍燈 (I1)	綠燈 (I2)
第 1 色		*	
第 2 色			*
第 3 色		*	*
第 4 色	*		
第 5 色	*	*	
第 6 色	*		*
第 7 色	*	*	*

備註：第 7 色後自動迴圈，*表示點亮。

1.BOP= VDD (按照各模式)

	紅燈 (I0)	藍燈 (I1)	綠燈 (I2)
Time		*	
Temperature			*
Date	*	*	
Timer	*		*
Alarm	*		

*表示點亮。

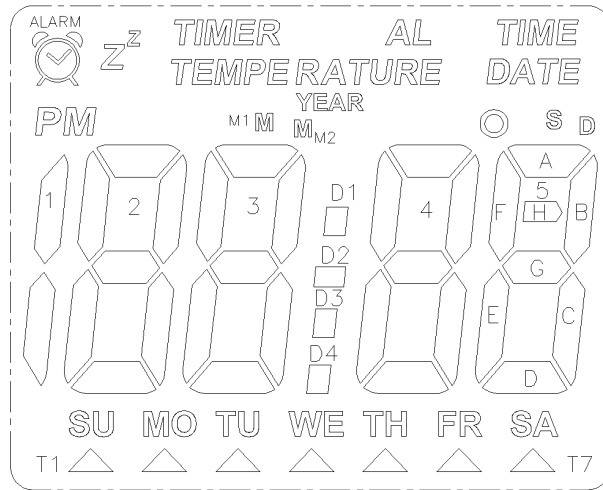
8、復位說明

接上電源後 LCD 就會全屏顯示和開機狀態，從新顯示。

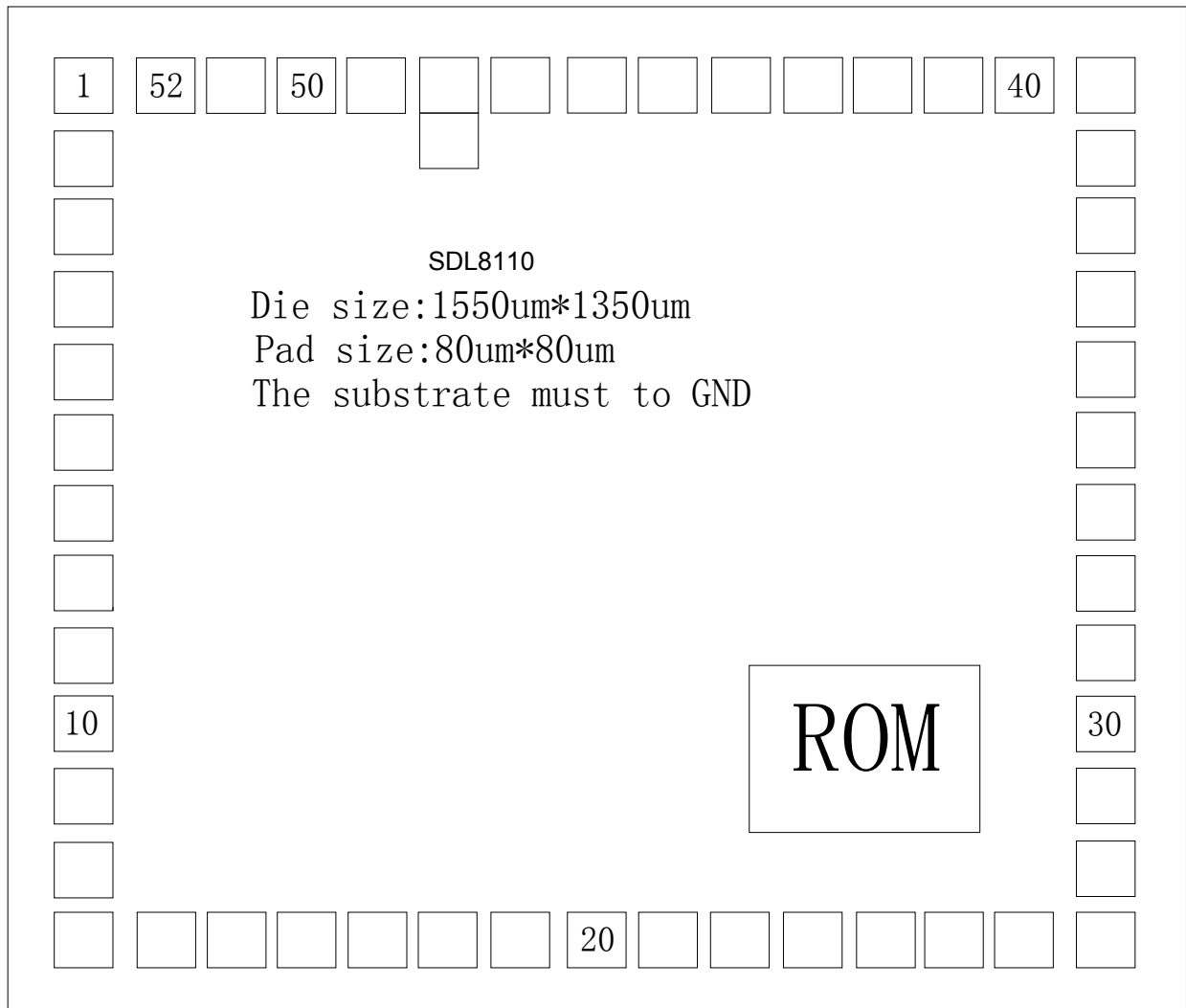
- 鬧鈴鈴聲與倒計時鈴聲不同。鬧鈴鈴聲是每秒四聲 Beep 聲，倒計時鈴聲是每秒兩聲 Beep 聲。
- 如果在設置狀態無設置的話，一分鐘後回到原狀態。

LCD 介面圖：

SUNSTAR单片机专用电路 <http://www.icasic.com/> TEL: 0755-83387030 FAX:0755-83376182 E-MAIL:szss20@163.com



腳點陣圖：



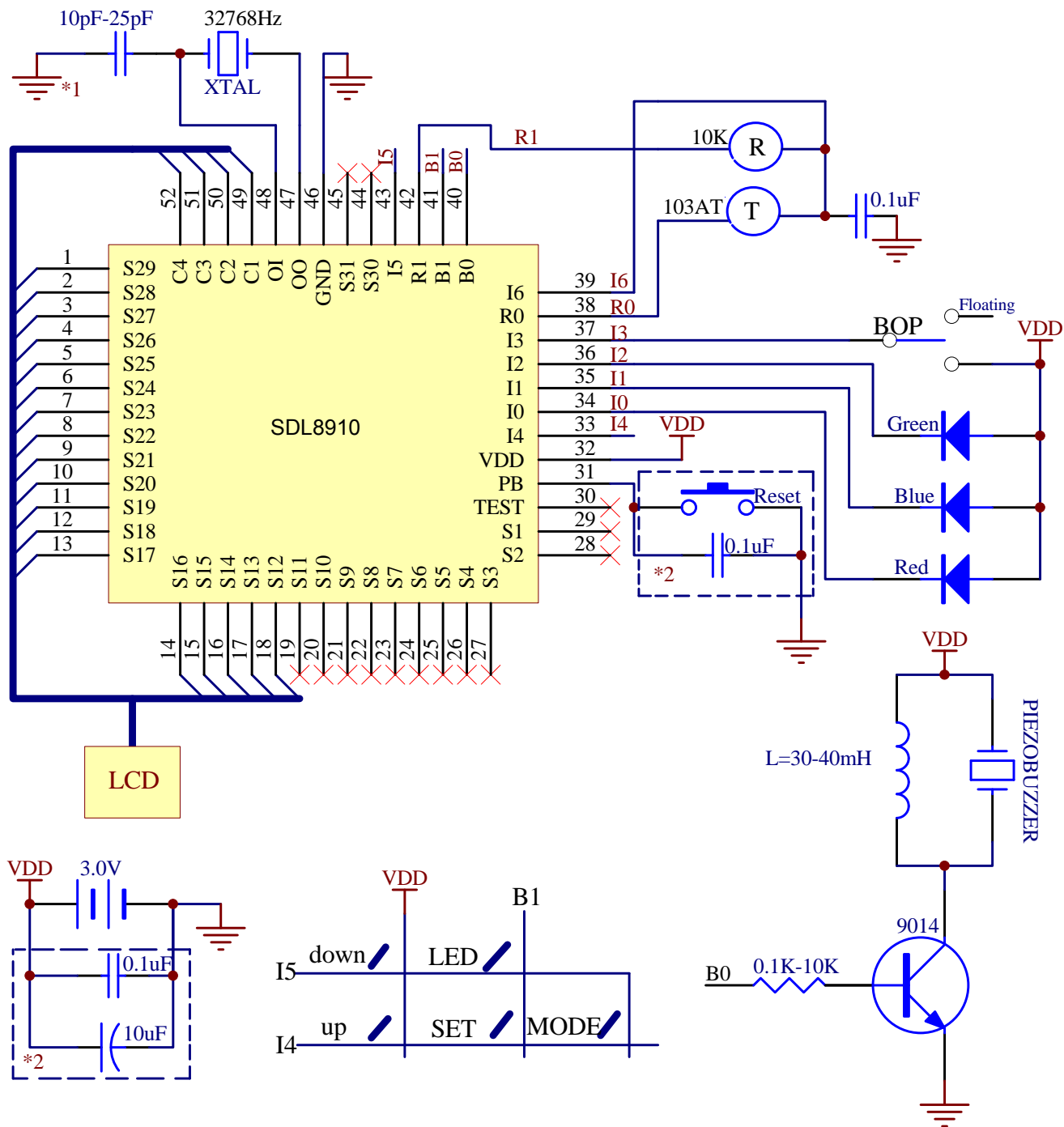
腳位座標：

SUNSTAR单片机专用电路 <http://www.icasic.com/> TEL: 0755-83387030 FAX:0755-83376182 E-MAIL:szss20@163.com

NO	Name	X(μ m)	Y(μ m)	NO	Name	X(μ m)	Y(μ m)
1	S29	75.00	1275.00	30	TEST	1475.00	375.00
2	S28	75.00	1175.00	31	PB	1475.00	475.00
3	S27	75.00	1075.00	32	VDD	1475.00	575.00
4	S26	75.00	975.00	33	I4	1475.00	675.00
5	S25	75.00	875.00	34	I0	1475.00	775.00
6	S24	75.00	775.00	35	I1	1475.00	875.00
7	S23	75.00	675.00	36	I2	1475.00	975.00
8	S22	75.00	575.00	37	I3	1475.00	1075.00
9	S21	75.00	475.00	38	R0	1475.00	1175.00
10	S20	75.00	375.00	39	I6	1475.00	1275.00
11	S19	75.00	275.00	40	B0	1375.00	1275.00
12	S18	75.00	175.00	41	B1	1175.00	1275.00
13	S17	75.00	75.00	42	R1	1275.00	1275.00
14	S16	175.00	75.00	43	I5	1075.00	1275.00
15	S15	275.00	75.00	44	S30	975.00	1275.00
16	S14	375.00	75.00	45	S31	875.00	1275.00
17	S13	475.00	75.00	46	GND	775.00	1275.00
18	S12	575.00	75.00	47	OO	675.00	1275.00
19	S11	675.00	75.00	48	OI	575.00	1275.00
20	S10	775.00	75.00	49	C1	475.00	1275.00
21	S9	875.00	75.00	50	C2	375.00	1275.00
22	S8	975.00	75.00	51	C3	275.00	1275.00
23	S7	1075.00	75.00	52	C4	175.00	1275.00
24	S6	1175.00	75.00				
25	S5	1275.00	75.00				
26	S4	1375.00	75.00				
27	S3	1475.00	75.00				
28	S2	1475.00	175.00				
29	S1	1475.00	275.00				

應用線路圖(1) IC 直推 LED，工作電壓 3V

SUNSTAR单片机专用电路 <http://www.icasic.com/> TEL: 0755-83387030 FAX:0755-83376182 E-MAIL:szss20@163.com

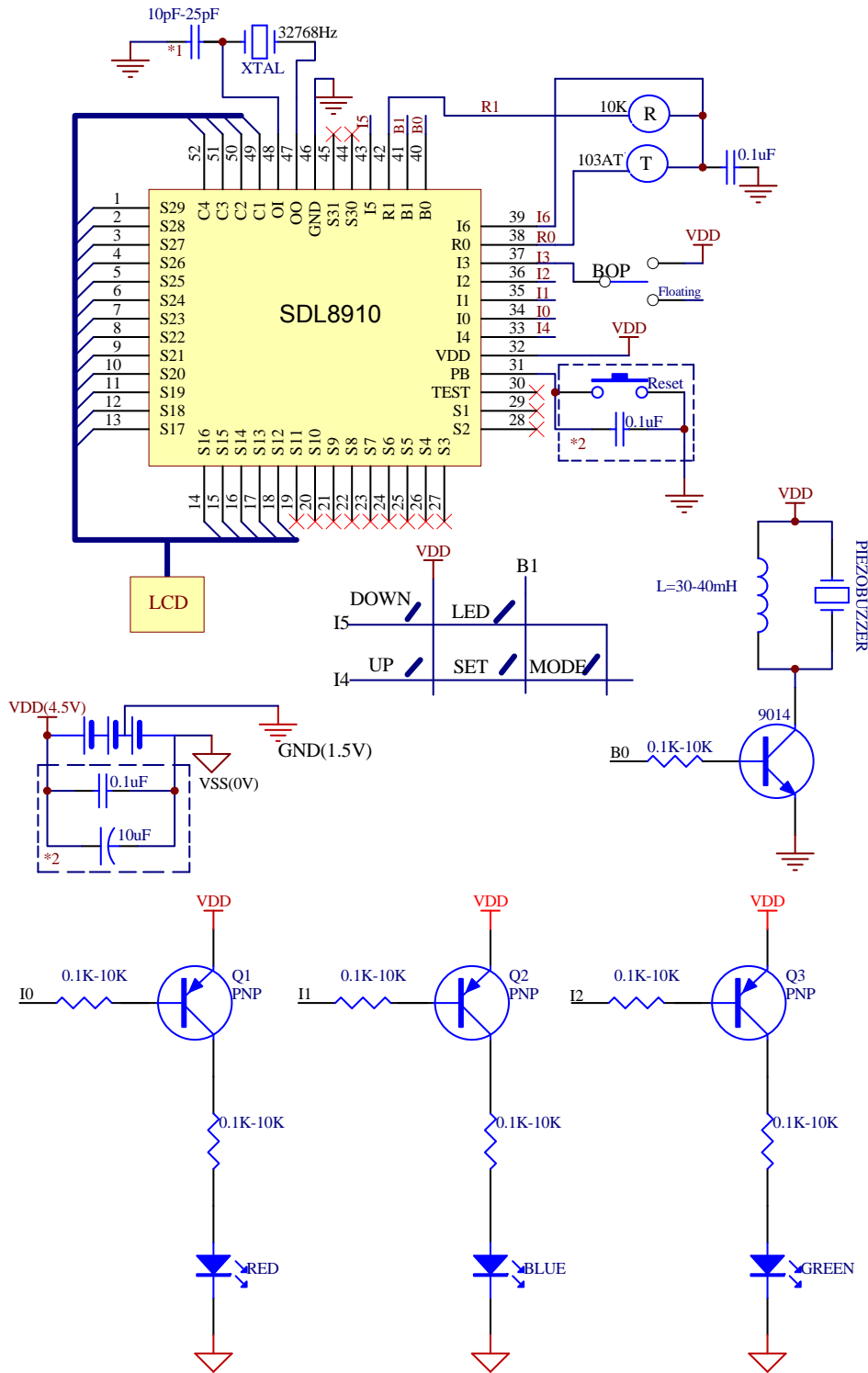


備註：

1. 晶振需距離晶片最近，且儘量避免與 LCD 線路和響鬧線路放置一起。
2. *1 實際電容值視其秒差要求。
3. *2 此部分可按實際情況省掉。

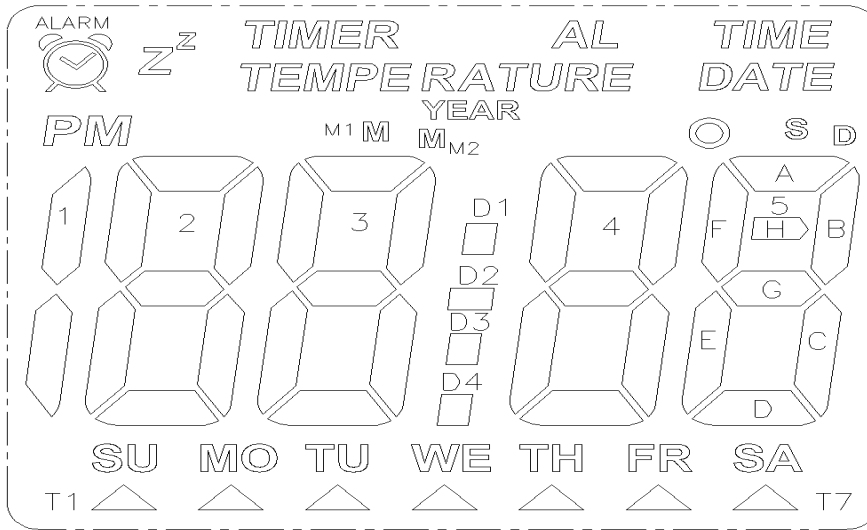
應用線路圖(2) (IC 推動超亮 LED, 工作電壓 4.5V)

SUNSTAR 单片机专用电路 <http://www.icasic.com/> TEL: 0755-83387030 FAX: 0755-83376182 E-MAIL: szss20@163.com



備註：

1. 晶振需距離晶片最近，且儘量避免與 LCD 線路和響鬧線路放置一起。
2. *1 實際電容值視其秒差要求。
3. *2 此部分可按實際情況省掉。



Pin1...

名稱	描述	名稱	描述
ALARM	表示鬧鈴標誌	D	表示日期的日標誌
Zz	表示貪睡標誌	D1	表示冒號
TIMER	表示倒計時模式	D2	表示日期時間分隔
AL	表示鬧鐘模式	D3	表示冒號
TIME	表示時間模式	D4	表示溫度小數點
TEMPERATURE	表示溫度模式	SU/T1	表示星期日
PM	表示下午時間	MO/T2	表示星期一
DATE	表示日期模式標誌	TU/T3	表示星期二
M1	表示倒計時的分標誌	WE/T4	表示星期三
M2	表示日期的月標誌	TH/T5	表示星期四
YEAR	表示年標誌	FR/T6	表示星期五
°	表示溫度	SA/T7	表示星期六
S	表示倒計時的秒標誌		

LCD 表格:

SUNSTAR单片机专用电路 <http://www.icasic.com/> TEL: 0755-83387030 FAX:0755-83376182 E-MAIL:szss20@163.com

LCD PIN	IC PIN	COM1	COM2	COM3	COM4
1	C1	COM1			
2	C2		COM2		
3	C3			COM3	
4	C4				COM4
5	S29	Zz	ALARM	PM	1BC
6	S28	2F	2E	SU	T1
7	S27		2A	2G	2D
8	S26	2B	2C	MO	T2
9	S25	3F	3E	TU	T3
10	S24		3A	3G	3D
11	S23	M1	M2	3B	3C
12	S22	D1	D2	D3	D4
13	S21		YEAR	WE	T4
14	S20	4F	4E	TH	T5
15	S19		4A	4G	4D
16	S18	4B	4C	FR	T6
17	S17	5F	5E	SA	T7
18	S16	5A	5H	5G	5D
19	S15			5B	5C
20	S14		0	S	D
21	S13		TEMPE	RATURE	DATE
22	S12		TIMER	AL	TIME
23	C4				COM4
24	C3			COM3	
25	C2		COM2		
26	C1	COM1			

VLCD=3.0V,

DUTY=1/4 ,

BIAS=1/3

R-T Characteristics & Tolerance C103T1A

SUNSTAR 单片机专用电路 <http://www.icasic.com/> TEL: 0755-83387030 FAX: 0755-83376182 E-MAIL: szss20@163.com

TEMP (°C)	RESISTANCE (Ohm)			R-TOL (%)		T-TOL (°C)	
	MIN.	CENTER.	MAX.	MAX.	MIN.	MAX.	MIN.
-20	65737.4	67683.4	69680.0	2.95	2.88	0.59	0.57
-19	62694.5	64519.0	66391.0	2.90	2.83	0.58	0.57
-18	59808.1	61519.0	63274.2	2.85	2.78	0.58	0.56
-17	57069.6	58675.0	60319.8	2.80	2.74	0.57	0.56
-16	54470.6	55976.0	57518.6	2.75	2.69	0.57	0.55
-15	52003.4	53416.3	54862.0	2.71	2.64	0.56	0.55
-14	49660.7	50986.0	52341.8	2.66	2.60	0.55	0.54
-13	47435.7	48679.0	49950.3	2.61	2.55	0.55	0.54
-12	45321.9	46488.0	47680.5	2.56	2.51	0.54	0.53
-11	43313.2	44407.0	45525.6	2.52	2.46	0.53	0.52
-10	41404.0	42431.0	43479.2	2.47	2.42	0.52	0.52
-9	39588.8	40552.1	41535.4	2.42	2.38	0.52	0.51
-8	37862.6	38766.0	39688.6	2.38	2.33	0.52	0.51
-7	36220.6	37068.0	37933.4	2.33	2.29	0.51	0.50
-6	34658.3	35454.0	36264.9	2.29	2.25	0.50	0.49
-5	33171.5	33918.0	34678.5	2.24	2.20	0.50	0.49
-4	31756.2	32456.0	33169.6	2.20	2.16	0.49	0.48
-3	30408.6	31065.0	31734.2	2.15	2.12	0.48	0.47
-2	29125.1	29741.0	30368.4	2.11	2.07	0.47	0.47
-1	27902.5	28480.9	29068.3	2.06	2.03	0.47	0.46
0	26737.5	27280.0	27830.7	2.02	1.99	0.46	0.45
1	25627.2	26136.0	26652.2	1.98	1.95	0.45	0.45
2	24568.8	25045.8	25529.6	1.93	1.90	0.45	0.44
3	23559.5	24006.8	24460.1	1.89	1.86	0.44	0.43
4	22596.9	23016.2	23441.0	1.85	1.82	0.43	0.43
5	21678.6	22071.6	22469.5	1.80	1.78	0.42	0.42
6	20802.4	21170.7	21543.4	1.76	1.74	0.42	0.41
7	19966.1	20311.2	20660.1	1.72	1.70	0.41	0.41
8	19167.7	19491.0	19817.7	1.68	1.66	0.40	0.40
9	18405.4	18708.1	19013.9	1.63	1.62	0.40	0.39
10	17677.3	17960.7	18246.9	1.59	1.58	0.39	0.38

R (25°C) = 10KΩ ± 1%

B (25/85) = 3435K ± 1%

R-T Characteristics & Tolerance

SUNSTAR 单片机专用电路 <http://www.icasic.com/> TEL: 0755-83387030 FAX: 0755-83376182 E-MAIL: szss20@163.com

TEMP (°C)	RESISTANCE (Ohm)			R-TOL (%)		T-TOL (°C)	
	MIN.	CENTER.	MAX.	MAX.	MIN.	MAX.	MIN.
11	16981.7	17247.0	17514.7	1.55	1.54	0.38	0.38
12	16317.2	16565.0	16815.7	1.51	1.50	0.37	0.37
13	15682.0	15914.0	16148.2	1.47	1.46	0.36	0.36
14	15074.8	15291.9	15510.5	1.43	1.42	0.36	0.35
15	14494.2	14697.0	14901.4	1.39	1.38	0.35	0.35
16	13939.0	14128.0	14319.3	1.35	1.34	0.34	0.34
17	13407.9	13584.0	13762.9	1.31	1.30	0.33	0.33
18	12899.8	13064.9	13230.9	1.27	1.26	0.32	0.32
19	12413.5	12567.5	12722.2	1.23	1.23	0.32	0.32
20	11948.0	12091.0	12235.7	1.19	1.19	0.31	0.31
21	11502.3	11636.0	11770.3	1.15	1.15	0.30	0.30
22	11075.6	11200.0	11325.0	1.11	1.11	0.29	0.29
23	10666.8	10782.2	10898.7	1.08	1.07	0.28	0.28
24	10275.2	10382.9	10490.7	1.04	1.04	0.28	0.28
25	9900.0	10000.0	10100.0	1.00	1.00	0.26	0.26
26	9533.3	9633.2	9733.1	1.04	1.04	0.28	0.28
27	9182.0	9281.6	9381.4	1.08	1.07	0.29	0.29
28	8845.4	8944.7	9044.2	1.11	1.11	0.30	0.30
29	8522.8	8621.7	8720.9	1.15	1.15	0.31	0.31
30	8213.7	8312.0	8410.7	1.19	1.18	0.33	0.33
31	7917.3	8015.0	8113.1	1.22	1.22	0.34	0.34
32	7633.1	7730.1	7827.5	1.26	1.25	0.35	0.35
33	7360.6	7456.8	7553.5	1.30	1.29	0.36	0.36
34	7099.1	7194.5	7290.4	1.33	1.33	0.38	0.37
35	6848.3	6942.7	7037.8	1.37	1.36	0.39	0.39
36	6607.5	6701.0	6795.2	1.41	1.40	0.40	0.40
37	6376.5	6469.0	6562.2	1.44	1.43	0.41	0.41
38	6154.6	6246.1	6338.3	1.48	1.46	0.43	0.42
39	5941.6	6032.1	6123.3	1.51	1.50	0.44	0.43
40	5737.1	5826.4	5916.5	1.55	1.53	0.45	0.45

R (25°C) =10KΩ±1%

B (25/85) =3435K±1%

R-T Characteristics & Tolerance

SUNSTAR 单片机专用电路 <http://www.icasic.com/> TEL: 0755-83387030 FAX: 0755-83376182 E-MAIL: szss20@163.com

TEMP (°C)	RESISTANCE (Ohm)			R-TOL (%)		T-TOL (°C)	
	MIN.	CENTER.	MAX.	MAX.	MIN.	MAX.	MIN.
41	5540.5	5628.8	5717.8	1.58	1.57	0.46	0.46
42	5351.7	5438.8	5526.8	1.62	1.60	0.48	0.47
43	5170.3	5256.2	5343.1	1.65	1.63	0.49	0.49
44	4995.9	5080.7	5166.4	1.69	1.67	0.50	0.50
45	4828.3	4911.9	4996.4	1.72	1.70	0.52	0.51
46	4667.1	4749.5	4832.8	1.75	1.73	0.53	0.52
47	4512.1	4593.3	4675.5	1.79	1.77	0.54	0.54
48	4363.0	4443.0	4524.0	1.82	1.80	0.56	0.55
49	4219.6	4298.4	4378.2	1.86	1.83	0.57	0.56
50	4081.6	4159.2	4237.8	1.89	1.86	0.58	0.58
51	3948.8	4025.1	4102.5	1.92	1.90	0.60	0.59
52	3820.9	3896.1	3972.3	1.96	1.93	0.61	0.60
53	3697.9	3773.8	3846.9	1.99	1.96	0.63	0.62
54	3579.4	3652.1	3726.0	2.02	1.99	0.64	0.63
55	3465.2	3536.8	3609.5	2.06	2.02	0.65	0.64
56	3355.3	3425.7	3497.2	2.09	2.05	0.67	0.66
57	3249.4	3318.6	3389.0	2.12	2.09	0.68	0.67
58	3147.3	3215.4	3284.6	2.15	2.12	0.70	0.68
59	3049.0	3115.9	3183.9	2.18	2.15	0.71	0.70
60	2954.2	3019.9	3086.9	2.22	2.18	0.72	0.71
61	2862.8	2927.4	2993.2	2.25	2.21	0.74	0.73
62	2774.6	2838.2	2902.9	2.28	2.24	0.75	0.74
63	2689.6	2752.1	2815.7	2.31	2.27	0.77	0.75
64	2607.7	2669.0	2731.6	2.34	2.30	0.78	0.77
65	2528.6	2589.9	2650.3	2.37	2.33	0.80	0.78
66	2452.3	2511.5	2571.9	2.41	2.36	0.81	0.80
67	2378.6	2436.8	2496.2	2.44	2.39	0.83	0.81
68	2307.6	2364.7	2423.1	2.47	2.42	0.84	0.82
69	2239.0	2295.1	2352.4	2.50	2.45	0.86	0.84
70	2172.7	2227.9	2284.2	2.53	2.48	0.87	0.85

R (25°C) = 10KΩ ± 1%

B (25/85) = 3435K ± 1%

R-T Characteristics & Tolerance

SUNSTAR 单片机专用电路 <http://www.icasic.com/> TEL: 0755-83387030 FAX: 0755-83376182 E-MAIL: szss20@163.com

TEMP (°C)	RESISTANCE (Ohm)			R-TOL (%)		T-TOL (°C)	
	MIN.	CENTER.	MAX.	MAX.	MIN.	MAX.	MIN.
71	2108.7	2162.9	2218.2	2.56	2.50	0.89	0.87
72	2047.0	2100.2	2154.5	2.59	2.53	0.90	0.88
73	1987.3	2039.5	2092.9	2.62	2.56	0.92	0.90
74	1929.6	1980.9	2033.4	2.65	2.59	0.93	0.91
75	1873.9	1924.3	1975.9	2.68	2.62	0.95	0.93
76	1820.9	1869.6	1920.2	2.71	2.65	0.96	0.94
77	1768.1	1816.6	1866.4	2.74	2.67	0.98	0.96
78	1717.8	1765.5	1814.3	2.77	2.70	1.00	0.97
79	1669.1	1716.0	1763.9	2.80	2.73	1.01	0.99
80	1622.1	1668.1	1715.2	2.83	2.76	1.03	1.00
81	1576.6	1621.8	1668.1	2.85	2.78	1.04	1.02
82	1532.6	1577.0	1622.4	2.88	2.81	1.06	1.03
83	1490.1	1533.6	1578.3	2.91	2.84	1.08	1.05
84	1448.9	1491.0	1535.5	2.94	2.87	1.09	1.06
85	1409.0	1451.0	1494.1	2.97	2.89	1.11	1.08
86	1370.5	1411.7	1454.0	3.00	2.92	1.12	1.10
87	1333.1	1373.6	1415.1	3.03	2.95	1.14	1.11
88	1297.0	1336.7	1377.5	3.05	2.97	1.16	1.13
89	1262.0	1301.0	1341.1	3.08	3.00	1.17	1.14
90	1228.1	1266.4	1305.8	3.11	3.02	1.19	1.16
91	1195.3	1232.9	1271.6	3.14	3.05	1.21	1.17
92	1163.5	1200.4	1238.4	3.16	3.08	1.22	1.19
93	1132.7	1168.9	1206.2	3.19	3.10	1.24	1.21
94	1102.8	1138.4	1175.1	3.22	3.13	1.26	1.22
95	1073.9	1108.9	1144.9	3.25	3.15	1.28	1.24
96	1045.9	1080.2	1115.6	3.27	3.18	1.29	1.26
97	1018.7	1052.4	1087.6	3.30	3.20	1.31	1.27
98	992.4	1025.5	1059.5	3.33	3.23	1.33	1.29
99	966.8	999.3	1032.8	3.35	3.25	1.34	1.31
100	942.1	974.0	1006.9	3.38	3.28	1.36	1.32

R (25°C) = 10KΩ ± 1%

B (25/85) = 3435K ± 1%

注意事項：

1. 以上資料如有更新，將不另行通知，請用戶在使用前先確認手中的資料是否為最新版本。
2. 對於錯誤或不恰當操作所導致的後果，我司將不承擔任何責任。