

## SDL8850

## 5 闪灯 4 段输出控制 IC

### 一、功能叙述:

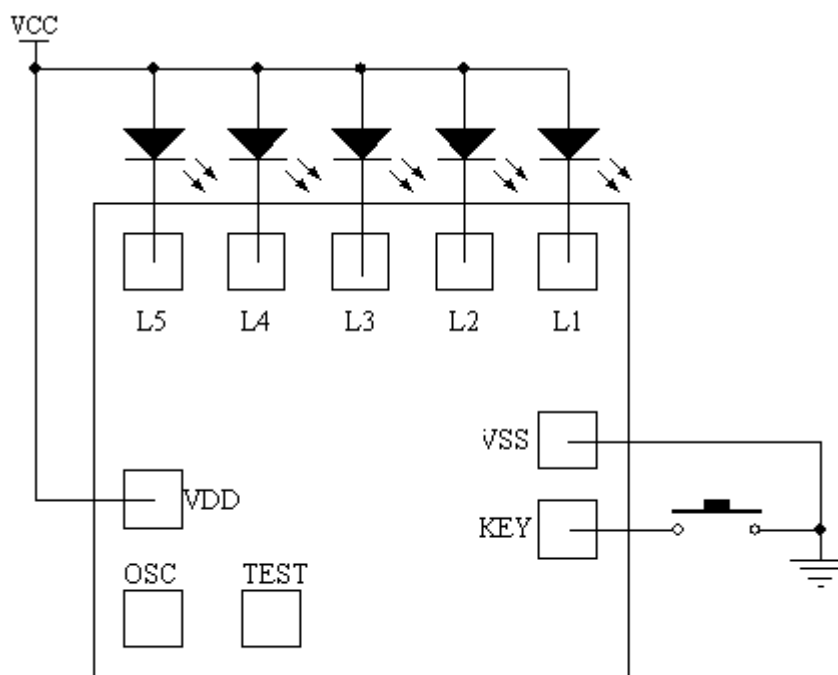
五灯输出控制 IC, KEY 是触发键, 为单键换段功能。上电各灯不亮。

型号	第一段	第二段	第三段	第四段
SDL8850A	顺闪	全闪	全亮	OFF
SDL8850B	来回闪	全闪	全亮	OFF
SDL8850C	对闪	全闪	全亮	OFF
SDL8850D	顺闪(速度较快)	全闪(速度较快)	全亮	OFF
SDL8850E	来回闪(速度较快)	全闪(速度较快)	全亮	OFF

### 二、电气规格(VDD=3V)

Charactersts	Sym	Min	Typ	Max	Unit	remarks
工作电压	VDD	2.4	3.6	4.8	V	
工作电流	IOP	---	0.01	0.1	mA	NO LOAD
静态电流	ISB	---	1	2	uA	
推动电流	IOL			80	mA	
震荡电流	FOSC			0.95	KHZ	EXTEMAL ± 30%
工作温度	TEMP	0	25	60	°C	

### 三、参考电路



Substrate should be connected to VDD