

1 功能及应用特性描述: (FUNCTION & FEATURES)

- 1 采用CMOS工艺, 负极驱动。
- 2 功能为三灯顺闪。上电不工作, 带ON/OFF控制, 触发ON/OFF键(接负极), LED顺闪; 再触发ON/OFF键(接负极), LED灭掉。若要LED上电闪, 则将ON/OFF输出直接连接电源负极。
- 3 SDL8849-68B: 6.8Hz ± 30%。  
SDL8849-24B: 24Hz ± 30%。

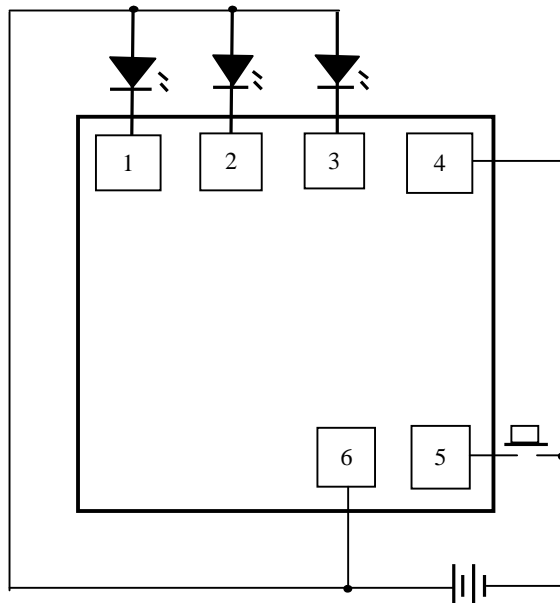
### 2 应用范围:

妆饰、礼品、玩具等

### 3 电特性: (ELECTRICAL CHARACTERISTICS)

PARAMETER	Symbol	Conditions	Min.	Type	Max.	Unit
Operating voltage 工作电压	VDD	-	2.4	4.5	4.8	V
Standby current 静态电流	I <sub>dd</sub>	-	-	-	3	uA
Operating current 工作电流	I <sub>OP</sub>	-	-	-	0.1	mA
Driving current 推动电流	I <sub>OI</sub>	-	10	-	-	mA
Operating temperature 工作温度	Temp		0	25	60	°C

### 4 应用电路:



PAD	NAME	DESCRIPTION
1	L1	LED输出 PIN
2	L2	LED输出 PIN
3	L3	LED输出 PIN
4	VSS	电源负极
5	ON/OFF	按键输入
6	VDD	电源正极

占空比1/6

①上电不工作, 带ON/OFF功能, 触发按键3LED顺闪

注: THE IC SUBSTRATE SHOULD BE CONNECTED TO VDD(IC衬底接正极)