

# SEQUENCE 6 LED 闪光灯 IC

SDL8848A/B/C/E/F/G

1 功能及应用特性描述: (FUNCTION & FEATURES) http://www.icasic.com/ TEL: 0755-83387030 FAX: 0755-83376182 E-MAIL: szss20@163.com 版本: 90408

本产品为一颗可推动6 LED闪烁的IC, 接上电源后:

- ◆ SDL8848A/B/C: LED顺闪不停, 单击功能按键ON/OFF, LED灭掉, 再按ON/OFF键, LED顺闪不停, 如此循环。  
SDL8848E/F: LED不工作, 单击功能按键ON/OFF, 顺闪不停, 再按ON/OFF键, LED灭掉, 如此循环。
- ◆ 此系列IC均不能只作加电闪, 必须带上开关ON/OFF键配合使用。
- ◆ 105G的占空比是1/6, 其余都是1/12。

- |                    |              |                    |              |
|--------------------|--------------|--------------------|--------------|
| 1> <b>SDL8848A</b> | <b>1.0Hz</b> | 4> <b>SDL8848E</b> | <b>3.0Hz</b> |
| 2> <b>SDL8848B</b> | <b>3.0Hz</b> | 5> <b>SDL8848F</b> | <b>6.8Hz</b> |
| 3> <b>SDL8848C</b> | <b>6.8Hz</b> | 6> <b>DL8848G</b>  | <b>6.8Hz</b> |

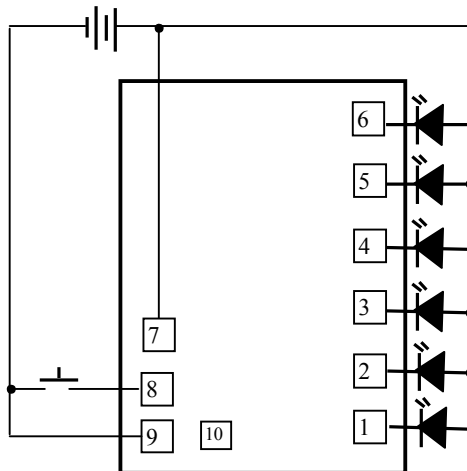
## 2 应用范围:

妆饰、礼品、玩具等

## 3 电特性: (ELECTRICAL CHARACTERISTICS)

PARAMETER	Symbol	Conditions	Min.	Type	Max.	Unit
Operating voltage 工作电压	VDD		2.4	4.5	4.8	V
Standby current 静态电流	Idd				5	uA
Operating current 工作电流	IoP		0.02		0.3	mA
Driving current 输出电流	IOI		10			mA
Operating temperature 工作温度	Temp		0	25	60	°C

## 4 应用电路:



IC尺寸: 0.54X0.92

PAD	NAME	DESCRIPTION
1	LED1	LED输出 PIN
2	LED2	LED输出 PIN
3	LED3	LED输出 PIN
4	LED4	LED输出 PIN
5	LED5	LED输出 PIN
6	LED6	LED输出 PIN
7	VDD	电源正极
8	ON/OFF	按键输入
9	VSS	电源负极
10	TEST	内部测试

占空比: 1/12 逆时针闪烁

注: THE IC SUBSTRATE SHOULD BE CONNECTED TO VDD (IC衬底接正极)

\* 以上资料仅供参考, 如有修改, 恕不另行通知!