

一、FEATURES 功能叙述

1. 此系列 IC 为 3 个 LED 输出控制 IC,可输出 R.G.B.不同色彩及亮度 (DIMER) 的变化, 客户亦可修改一个 MASK 等组合其所需花样及色彩变化。有四段闪烁模式, 第一段是 1/2PHASE, 蓝红绿按序渐明渐暗, 相位相差 120 度;第二段是七彩渐明渐暗; 第三段是多彩变化; 第四段七彩闪烁变化。
2. 有 K1、K2、K3 三个按键控制端(均对负极触发),其具体功能如下:

SDL8846	K1	K2	K3
	ON/OFF 功能	花样选择	花样选择

3. K2、K3 为花样选择功能时,其具体描述如下:

K2	空接	接负极	空接	接负极
K3	空接	空接	接负极	接负极
模式	第一段	第二段	第三段	第四段
	不断循环	不断循环	不断循环	不断循环

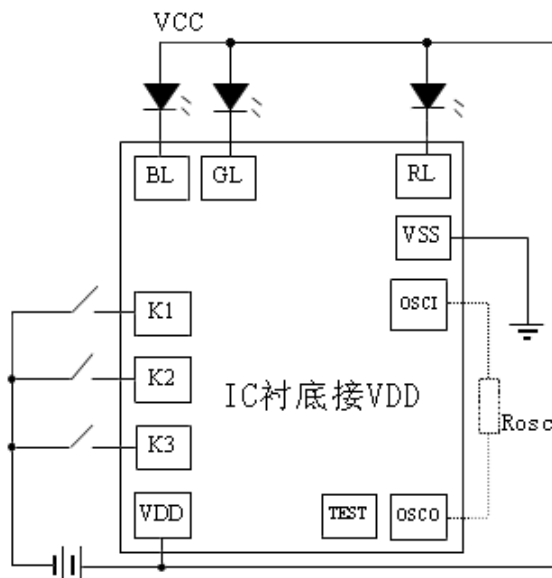
二、APPLICATION 产品应用

妆饰、礼品、玩具、背光源等。

三、ELECTRICAL CHARACTERISTICS 电气规格

PARAMETER	Sym	Conditions	Min	Typ	Max.	Unit
工作电压 Operating Voltage	Vdd		3	4.5	4.8	V
静态电流 Standby Current	Idd				2	uA
工作电流 Operating Current	Iop			0.1	0.18	mA
推动电流 Driving Current	Iol		30	26		mA
振荡频率 LED Frequney	Fosc	±30%				Hz
工作温度 Operating Temperature	Temp.		0	25	60	°C

四、APPLICATION DIAGRAM 参考电路



四段花样如下: (可外加电阻调节闪灯频率)

- 1、循环方式: 蓝、红蓝、红、红绿、绿、蓝绿、蓝照此慢速暂明暂暗循环。(第一段)
- 2、循环方式: 红、绿、兰、红绿、绿兰、兰红、红绿兰、红、照此慢速暂明暂暗循环。(第二段)
- 3、循环方式: 红绿蓝、红绿、绿、红绿蓝、红蓝、红、红绿蓝、蓝、红蓝、红绿蓝、照此慢速暂明暂暗循环。(第三段)
- 4、循环方式: 红绿、红蓝、绿蓝、红、绿、蓝、红绿蓝、红绿, 照此闪烁循环。(第四段)

各段循环一周  
时间(VDD=4.5V)  
第一段: 44S  
第二段: 165S  
第三段: 170S  
第四段: 15S

AR单片机专用电路 <http://www.icasic.com/> TEL: 0755-83387030 FAX:0755-83376182 E-MAIL:szss20@16



AR单片机专用电路 <http://www.icasic.com/> TEL: 0755-83387030 FAX:0755-83376182 E-MAIL:szss20@16