

◆ 负输出，接上电源，LED不亮，带触发按键SW(负触发)：①触发闪一段时间灭掉。具体如：

A/：触发来回闪1.5圈（先顺闪1圈，再逆闪1圈，最后顺闪1圈），来回闪频率1Hz, 常按常闪。

B/：触发顺闪2圈 顺闪频率2.4Hz 常按常闪

C/：触发顺闪3圈 顺闪频率2.2Hz 常按常闪

D/：触发顺闪352圈 顺闪频率12Hz 常按不常闪

(29秒灭掉)

E/：触发顺闪2圈 顺闪频率2.9Hz 常按不常闪(SW为ONE SHOT 功能)

◆ A/、B/、C/可做成上电常闪(SW常接负极)，而D/、E/则不能。

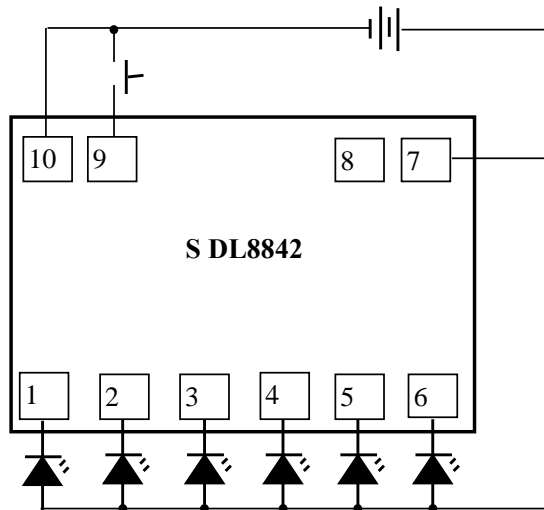
2 应用范围：

玩具、鞋灯、礼品等。

3 电特性：(ELECTRICAL CHARACTERISTICS)

CHACTERISTICS		Symbol	Conditions	Min.	Type	Max.	Unit
Operating voltage	工作电压	VDD		2.4	4.5	4.8	V
Standby current	静态电流	IDD				1	uA
Operating current	工作电流	IOP		0.02	0.1	0.1	mA
Driving current	推动电流	IOI			70		mA
TEST	Frequency	Fosc	+/-30%				Hz
Operating temperature	工作温度	Temp		0	25	60	°C

4 应用电路：



PAD	NAME	DESCRIPTION
1	L1	LED输出 PIN
2	L2	LED输出 PIN
3	L3	LED输出 PIN
4	L4	LED输出 PIN
5	L5	LED输出 PIN
6	L6	LED输出 PIN
7	VDD	接电源正极
8	TEST	内部测试
9	SW	触发按键
10	VSS	接电源负极

占空比： 1/12
方向： 逆时针

注： THE IC SUBSTRATE SHOULD BE CONNECTED TO VDD