

1 功能及应用特性描述 (FUNCTION & FEATURES) <http://www.icasia.com/> TEL: 0755-83387030 FAX: 0755-83376182 E-MAIL: szss20@163.com 版本: 80712

上电LED不亮，触发OS，LED闪动一段时间停掉，再触发OS，LED再闪烁；OS为ONE SHOT功能。

- 1 SDL8841A: 顺闪32圈，频率：2.1Hz (VDD=4.5V), 2.5Hz (VDD=3.0V)。
- 2 SDL8841B: 顺闪16圈，频率：2.6Hz (VDD=4.5V), 3.2Hz (VDD=3.0V)。
- 3 sDL8841C: 顺闪8圈，频率：2.1Hz (VDD=4.5V), 2.5Hz (VDD=3.0V)。
- 4 sDL8841D: 顺闪4圈，频率：2.6Hz (VDD=4.5V), 3.2Hz (VDD=3.0V)。

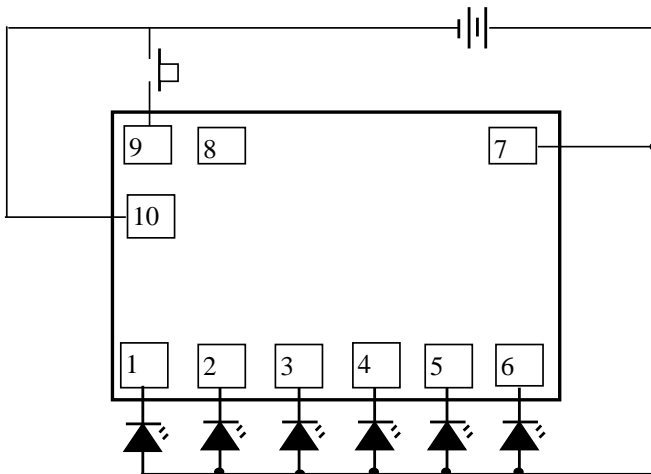
2 应用范围:

玩具、鞋灯、礼品等.

3 电特性: (ELECTRICAL CHARACTERISTICS)

CHACTERISTICS	Symbol	Conditions	Min.	Type	Max.	Unit
Operating voltage 工作电压	VDD	-	2.4	4.5	4.8	V
Standby current 静态电流	IDD	-	-	-	3	uA
Operating current 工作电流	IOP	NO LOAD	0.02	0.1	0.1	mA
Driving current 推动电流	IOI	-	10	-	-	mA
TEST Frequency 测试频率	Fosc	±30%		-		Hz
Operating temperature 工作温度	Temp	-	0	25	60	°C

4 应用电路:



PAD	NAME	DESCRIPTION
1	L1	LED输出 PIN
2	L2	LED输出 PIN
3	L3	LED输出 PIN
4	L4	LED输出 PIN
5	L5	LED输出 PIN
6	L6	LED输出 PIN
7	VDD	接电源正极
8	TEST	内部测试
9	OS	触发按键
10	VSS	接电源负极

占空比: 1/6

逆时针方向闪烁

注: THE IC SUBSTRATE SHOULD BE CONNECTED TO VDD (IC衬底接正极)