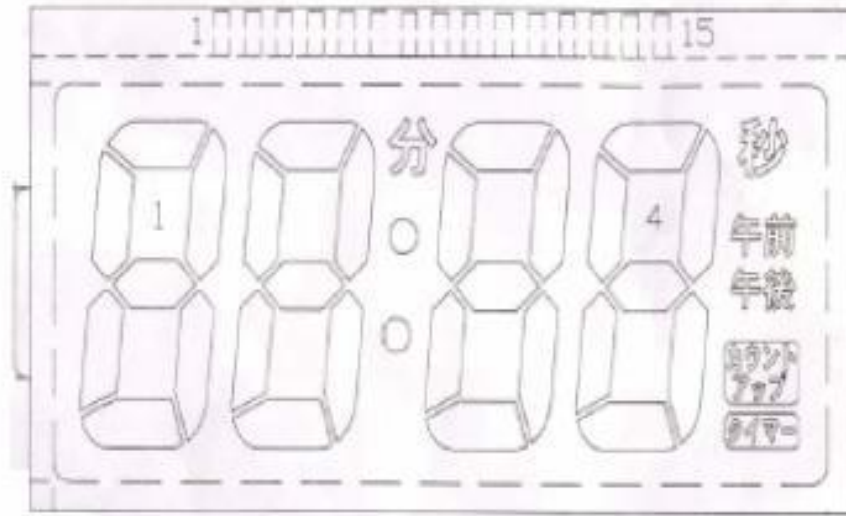


正倒计时器V1

SUNSTAR单片机专用电路 <http://www.icasic.com/> TEL: 0755-83387030 FAX: 0755-83376182 E-MAIL: szss20@163.com

全显图:



一、 功能说明

1. 工作电压: 3V
2. 开机全显 1 秒,显示 12:00 午前
3. 12 小时制
4. 两种模式: 时间模式、计时模式 (正计时, 倒计时)
5. 14 个按键操作控制
6. 基本功能操作:
 - A、时间设置:

1) 在时间模式下: 长按 TIME 键一秒, 进入时间设置状态, 小时与分钟闪烁, 按 STOP/清零键, 上调分钟, 一直按住此键则快速

上调。按 RUN 键，上调小时，如一直按住 RUN 键则快速上调，再按 TIME 键来确定所调时间，在时间模式下，按数字键无效。

- 2) 在倒计时/正计时模式下，按 TIME 键回到时间模式。
- 3) 在设置状态，无动作情况下 16 秒后回到正常时间状态。

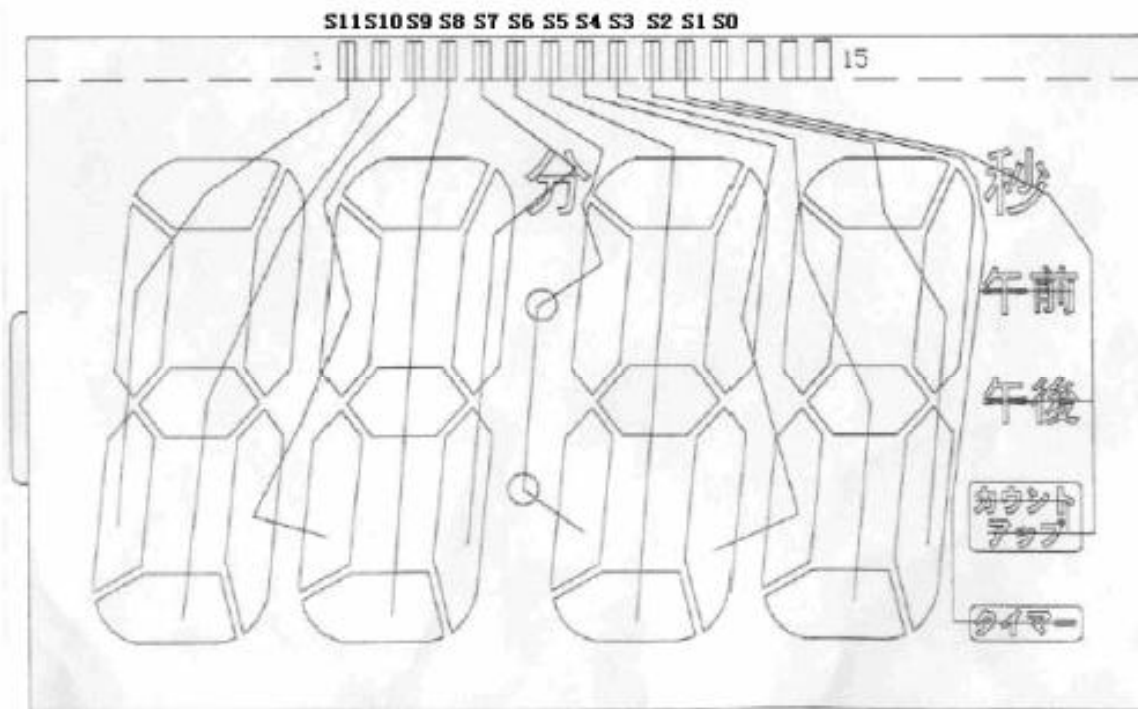
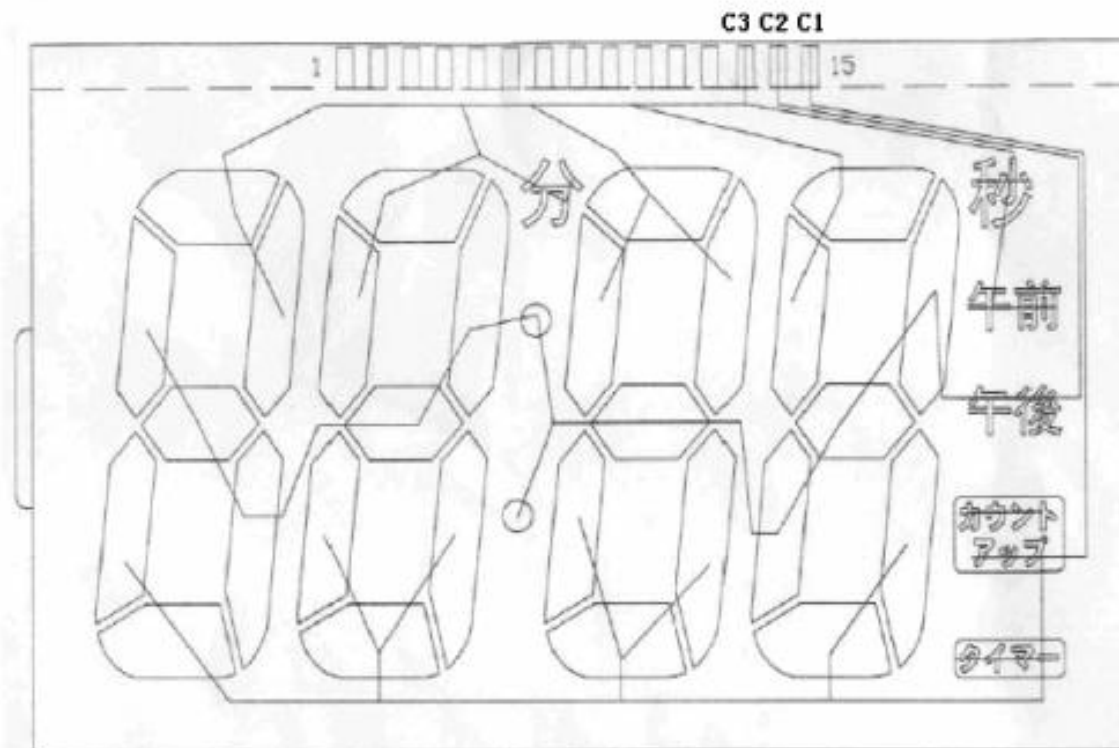
B、计时模式：

倒计时：在时间模式下按一下 SET 键进入计时模式中的倒计时，状态显示 00 分 00 秒，按数字键来设置倒计时时间，最大为 99 分 99 秒，设置好时间后按 RUN 键，开始倒计时，计时过程中按 STOP 键停止倒计时，再按此键数字清零，在停止状态下，按 RUN 键又开始倒计时，倒计时完后响闹 1 分钟，在响闹开始时进行正计时。

正计时：时间为 00 分 00 秒或倒计时停止状态下按 SET 键，进入正计时模式。在正计时模式下可直接按 RUN 键来正计时，也可以先设置正计时开始时间，再正计时，最大为 99 分 59 秒，最大后不归零。

二、LCD 图

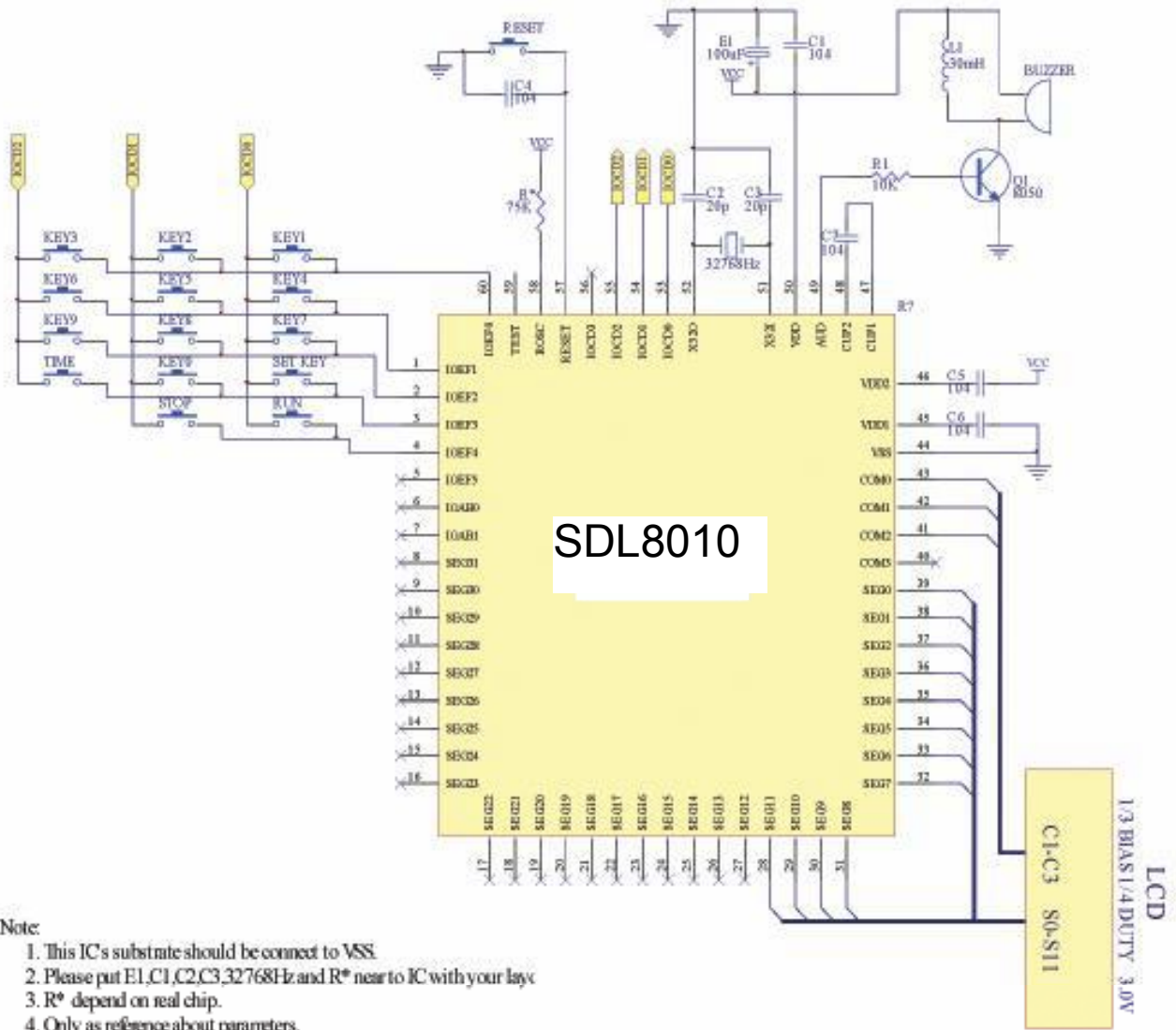
正倒计时器 V1



1/4DUTY、1/3BIAS、3V

正倒计时器 V1

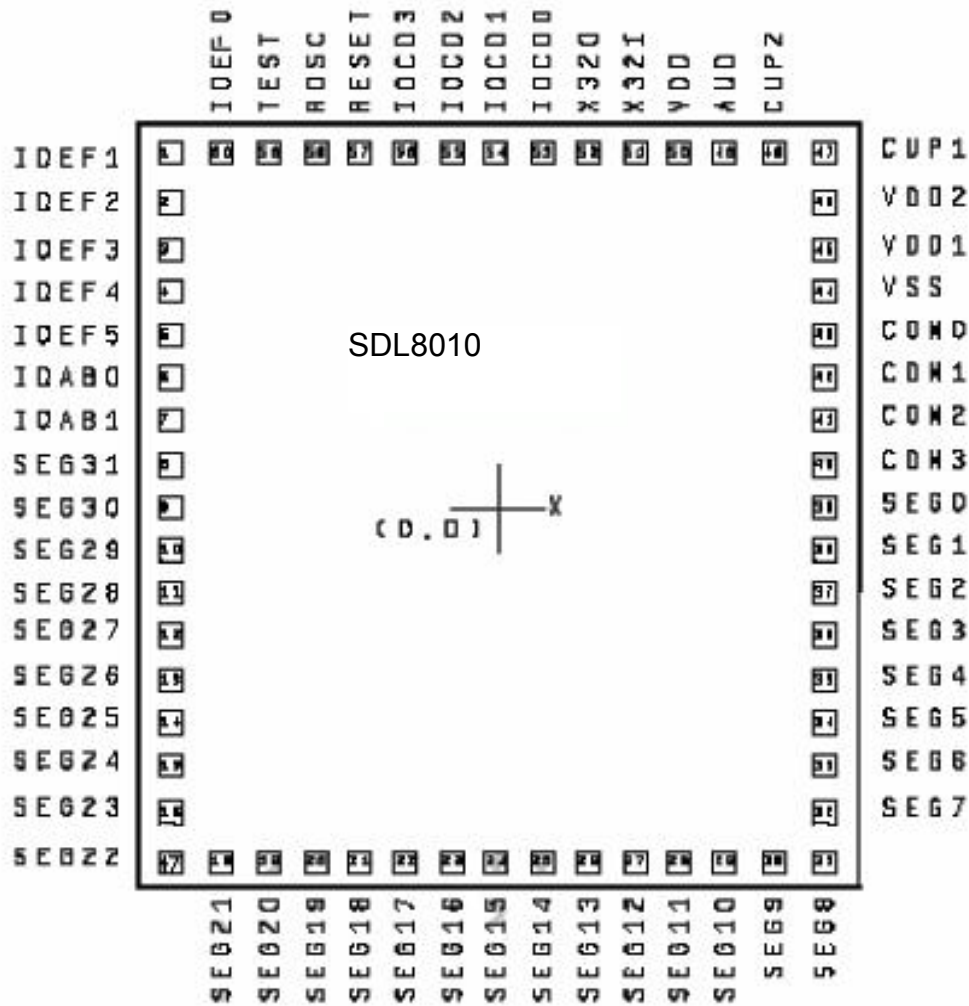
三、原理图



倒计时

四、PAD 图

正倒计时器 V1



Chip Size: 1638μm x 1845μm

This IC substrate should be connected to VSS

Note1: Chip size included scribe line.

Note2: To ensure that the IC functions properly, please bond all of VDD and VSS pins.

Note3: The 0.1μF capacitor between VDD and VSS should be placed to IC as close as possible.

正倒计时器 V1

SUNSTAR单片机专用电路 <http://www.icasic.com/> TEL: 0755-83387030 FAX:0755-83376182 E-MAIL:szss20@163.com

PAD No.	PAD Name	X	Y	PAD No.	Pad Name	X	Y
1	IOEF1	-742.5	846	31	SEG8	742.5	-846
2	IOEF2	-742.5	733.5	32	SEG7	742.5	-733.5
3	IOEF3	-742.5	625.5	33	SEG6	742.5	-625.5
4	IOEF4	-742.5	517.5	34	SEG5	742.5	-517.5
5	IOEF5	-742.5	414	35	SEG4	742.5	-414
6	IOAB0	-742.5	310.5	36	SEG3	742.5	-310.5
7	IOAB1	-742.5	207	37	SEG2	742.5	-207
8	SEG31	-742.5	103.5	38	SEG1	742.5	-103.5
9	SEG30	-742.5	0	39	SEG0	742.5	0
10	SEG29	-742.5	-103.5	40	COM3	742.5	103.5
11	SEG28	-742.5	-207	41	COM2	742.5	207
12	SEG27	-742.5	-310.5	42	COM1	742.5	310.5
13	SEG26	-742.5	-414	43	COM0	742.5	414
14	SEG25	-742.5	-517.5	44	VSS	742.5	517.5
15	SEG24	-742.5	-625.5	45	VDD1	742.5	625.5
16	SEG23	-742.5	-733.5	46	VDD2	742.5	733.5
17	SEG22	-742.5	-846	47	CUP1	742.5	846
18	SEG21	-630	-846	48	CUP2	630	846

19	SEG20	-522	-846	49	AUD	522	846
20	SEG19	-414	-846	50	VDD	414	846
21	SEG18	-310.5	-846	51	X32I	310.5	846
22	SEG17	-207	-846	52	X32O	207	846
23	SEG16	-103.5	-846	53	IOCD0	103.5	846
24	SEG15	0	-846	54	IOCD1	0	846
25	SEG14	103.5	-846	55	IOCD2	-103.5	846
26	SEG13	207	-846	56	IOCD3	-207	846
27	SEG12	310.5	-846	57	RESET	-310.5	846
28	SEG11	414	-846	58	ROSC	-414	846
29	SEG10	522	-846	59	TEST	-522	846
30	SEG9	630	-846	60	IOEF0	-630	846