

主要特点

- 低功耗、高性能8位CMOS工艺制造，工作电压（ $V_{DD}=1.8\sim 3.6V$ ）
- 低功耗超小静态电流（3V小于1UA）
- 内置晶振（4MHz+1%），同时具有温补和压补特性。这些特性保证了内振可以取代昂贵的外部晶体，而且提供更好的电气和温度特性；
- MTP工艺：芯片可更换不同的程序多达20000次的重复烧写，可实现焊接好外围器件后再烧录。
- 载波频率：38KHZ 40KHZ 56KHZ 及任意可编程载波
- 温度范围： $-40^{\circ}C\sim +85^{\circ}C$
- 内置大功率三极管：发射距离：0度角>15米；30度角>8米
- 带有看门狗WDT防死机设计，增强可靠性
- 具有灵活的中断处理
- 同一款遥控器外壳，可用同一块PCB板，可做各种产品。
- 客户提供样机或者资料，我司提供样品给客户确认。
- 免费提供软件编程及批量产品烧录，目前每天可保证20万片出货量。
- 免费为客户画PCB板图

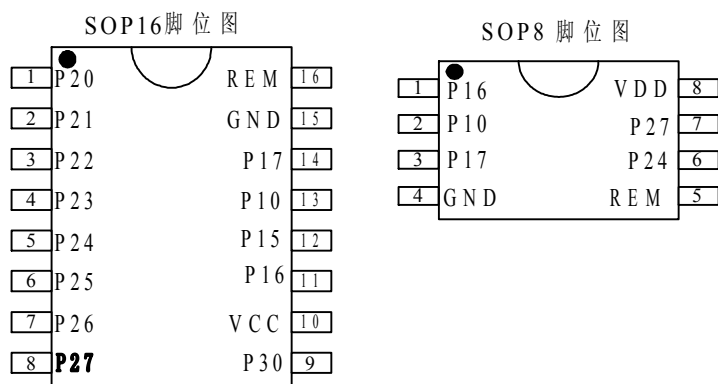
应用范围

- 电视机、组合音响设备、录音卡座、VCD、DVD播放机

产品订货信息（客户下单时请提供确认样品的软件编号）

型号	封装形式	软件编号
SDL7936	SOP16 L7936-SD	16-P0002-0000H
SDL7936A	SOP8 L7936A-SD	08-P0003-0000H
产品型号唯一、封装形式三种、软件标号唯一		

管脚图

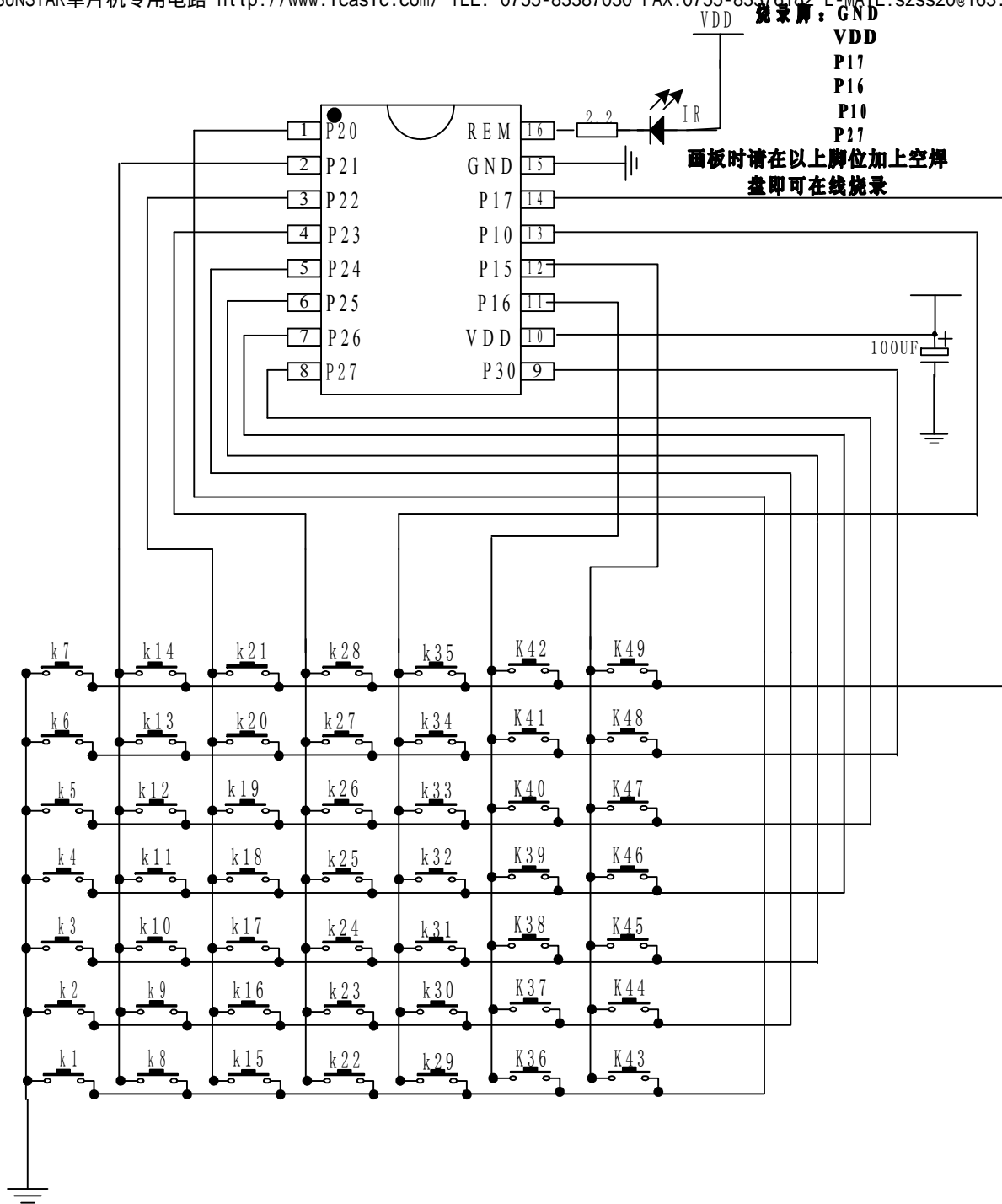


元件清单

符号	器件	参数
C1	电容	100Uf 或 47uF 或瓷片 105
D1	发射管	5030

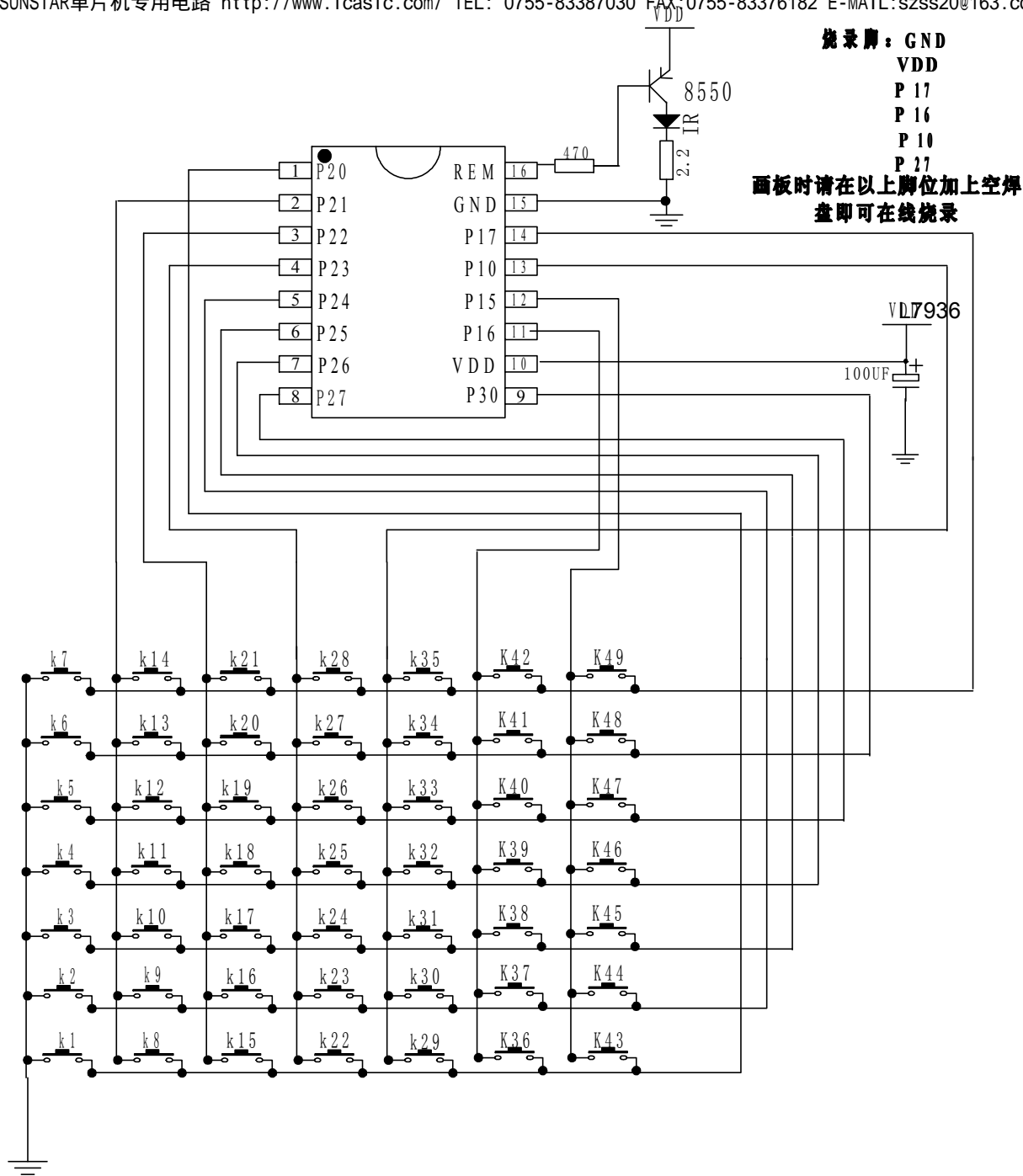
方案一：(SOP16封装、49键、静态电流1UA)

SUNSTAR单片机专用电路 <http://www.icasic.com/> TEL: 0755-83387030 FAX:0755-83376182 E-MAIL:szss20@163.com

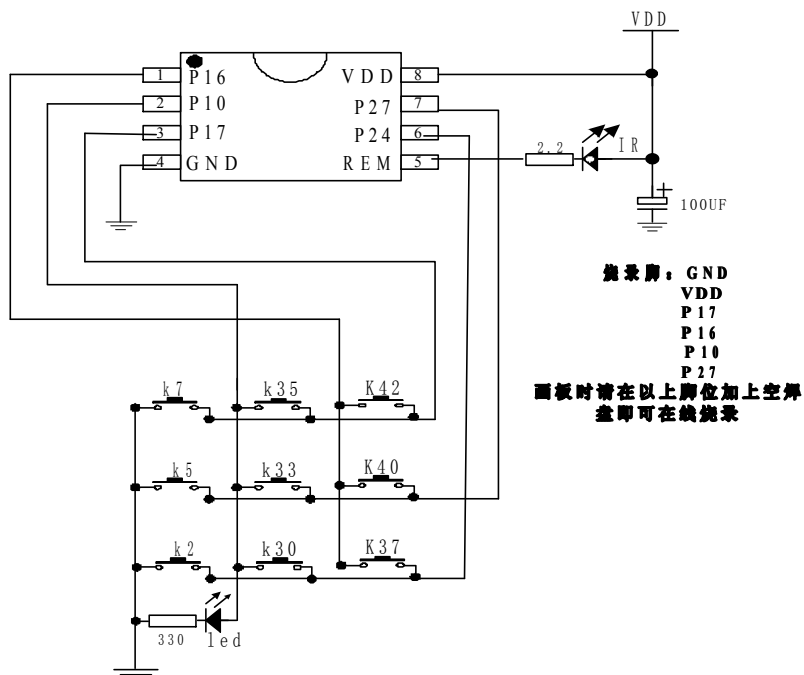


方案二：(SOP16封装、49键、外置三极管)

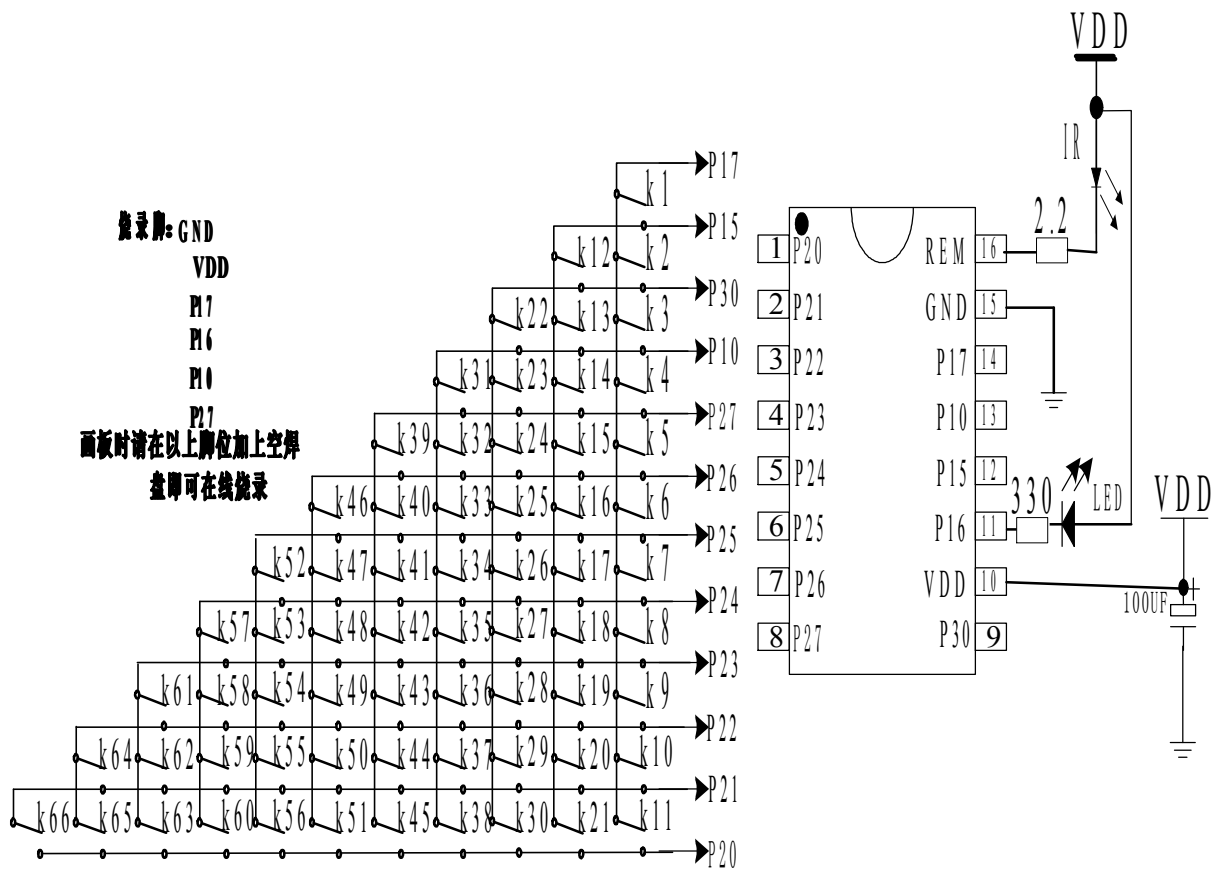
SUNSTAR单片机专用电路 <http://www.icasic.com/> TEL: 0755-83387030 FAX: 0755-83376182 E-MAIL: szss20@163.com



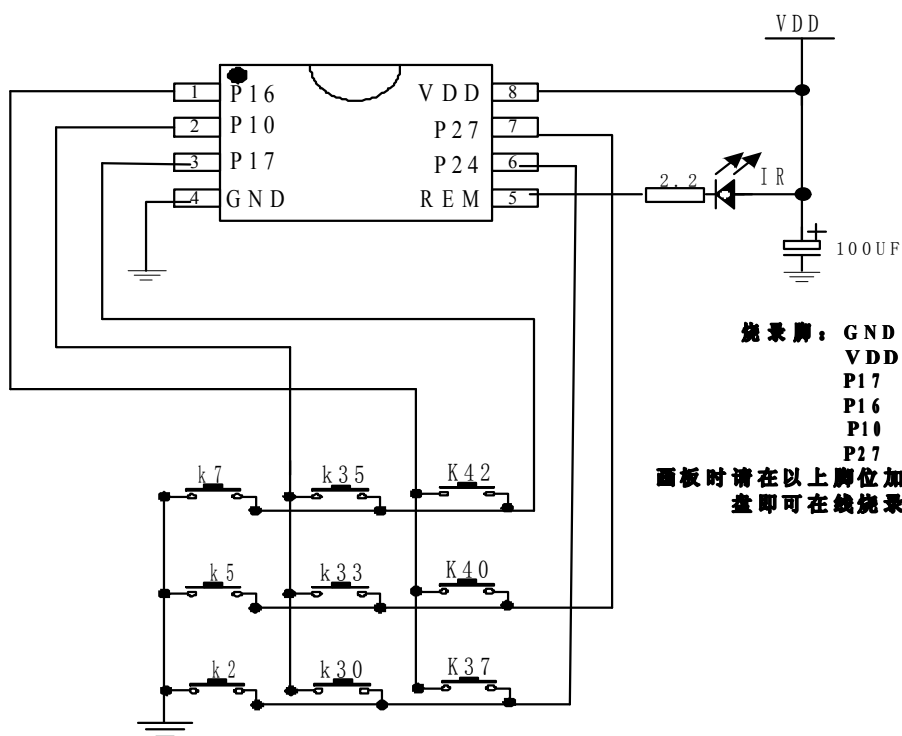
方案三：(SOP8 封装、9 键、带 LED 指示灯)



方案四：(SOP16 封装、66 键、LED 灯、静态电流 3UA)



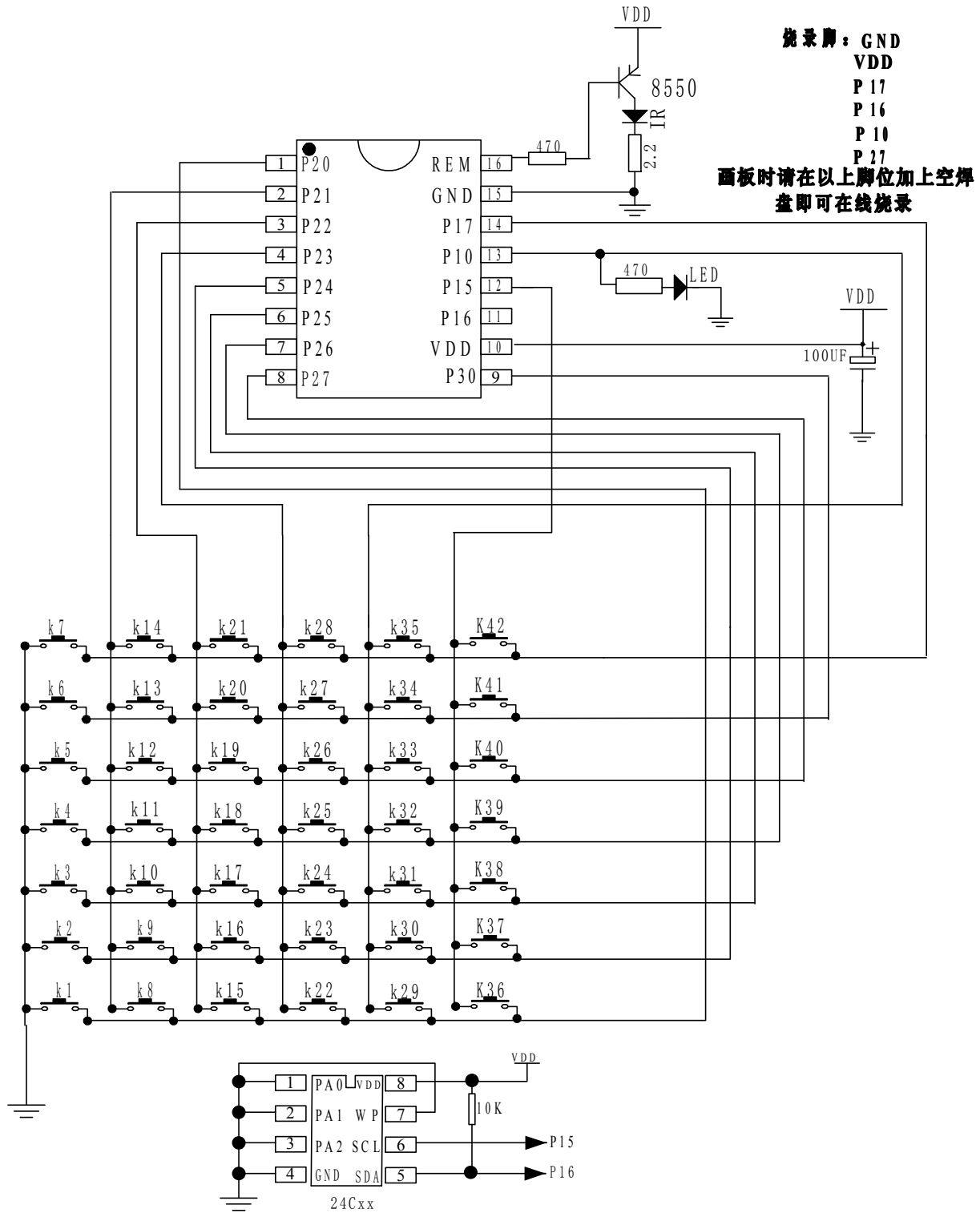
方案五: (SOP8 封装、9键)



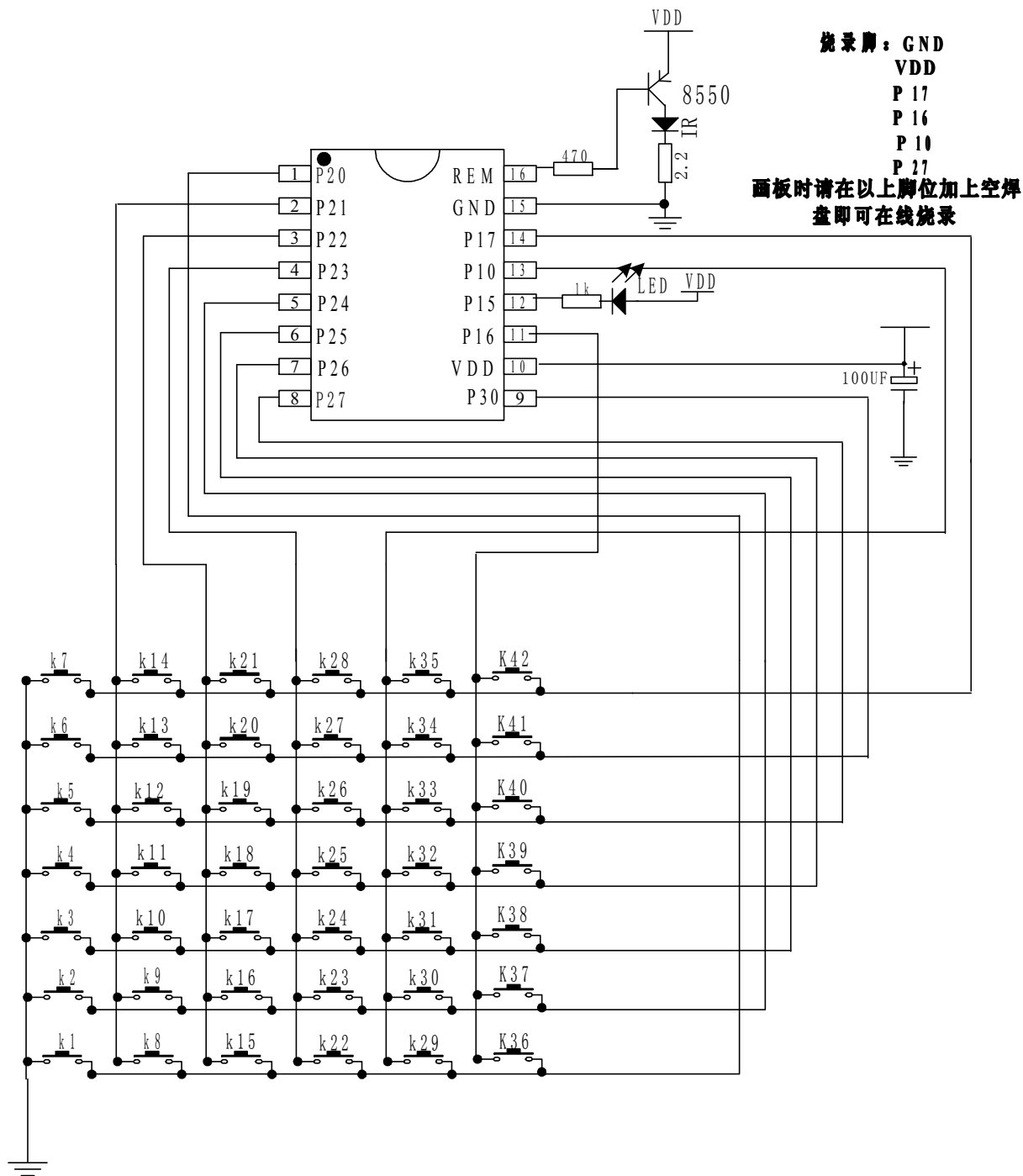
烧录脚: GND
 VDD
 P17
 P16
 P10
 P27

面板时请在以上脚位加上空焊
 盘即可在线烧录

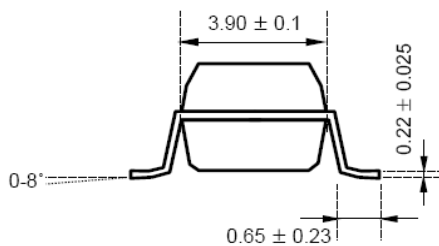
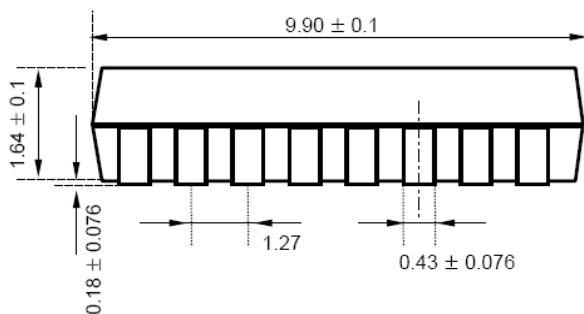
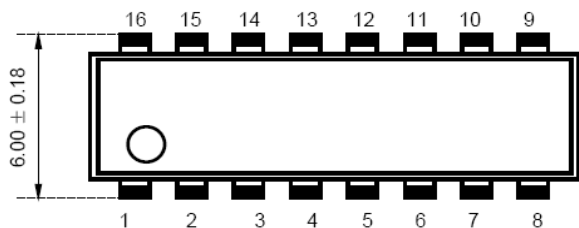
方案六：(SOP16封装、42键、LED灯、带EEPROM存储)



方案七：（SOP16封装、42键、外置三极管、LED指示灯）



封装外形图 (SOP16、SOP8):



Outline (Unit : mm)

