

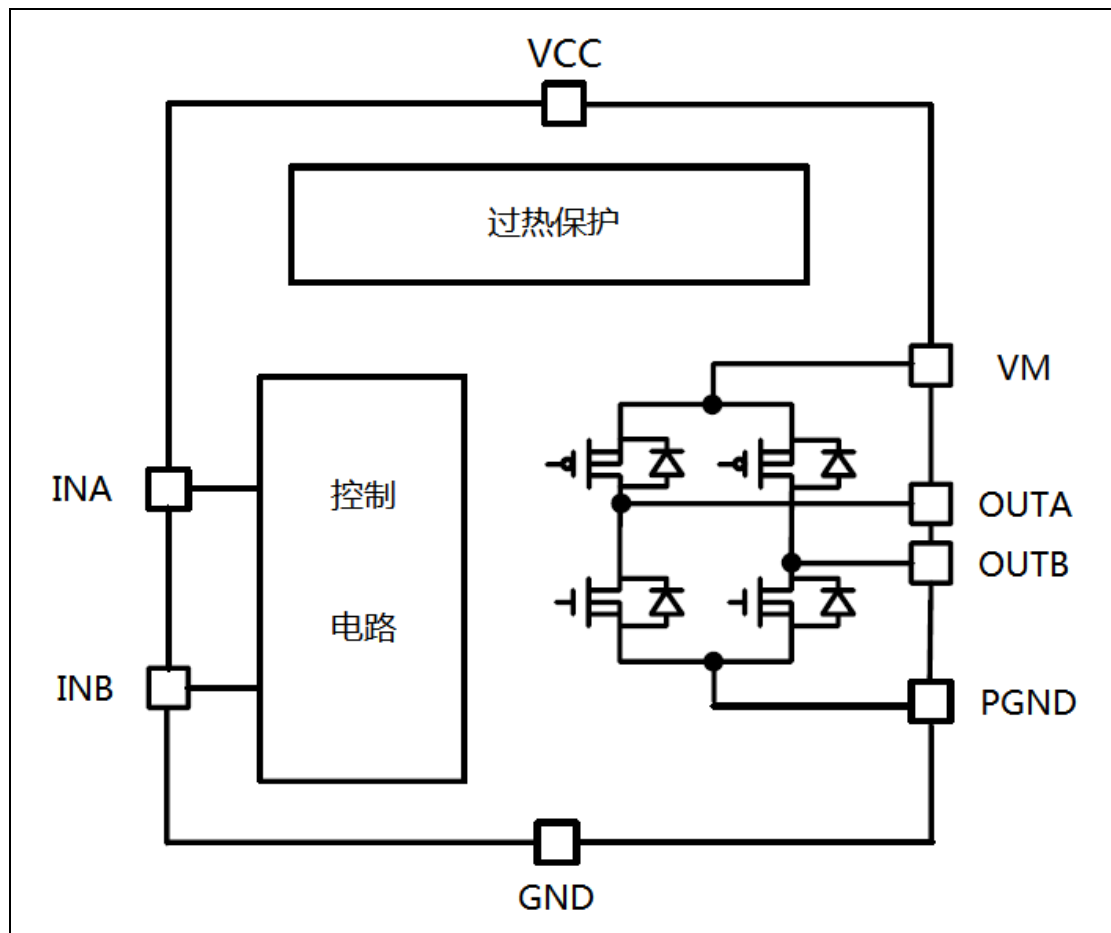
概述

是一款单通道直流马达驱动电路，采用 H 桥式结构。输出管采用高性能低阻 MOS 管构成。它具有良好的温度系数和驱动能力，低的待机电流和工作电流，以及很小的导通电阻，非常适合运用在玩具中，电路内置了若干的保护回路。

功能特点

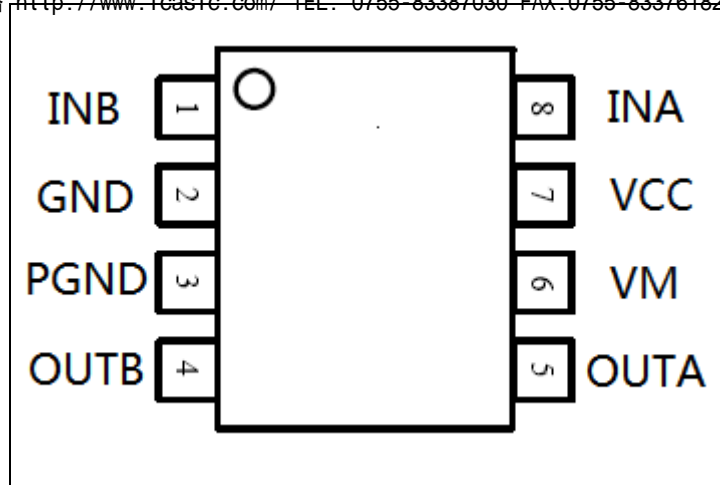
- 单通道的 H 桥驱动，内置功率 PMOS 管和 NMOS 管。
- 为马达驱动提供：向前、向后、制动、待机四种工作模式。
- 低待机电流和工作电流。
- 低导通电阻（典型值 1.0Ω ）。
- 低的工作电压。
- 内置过热保护功能。
- 提供 DIP-8 和 SOP-8 两种封装。

功能方框图



管脚排列

SUNSTAR单片机专用电路 <http://www.icasic.com/> TEL: 0755-83387030 FAX:0755-83376182 E-MAIL:szss20@163.com



管脚描述

管脚序号	符号	输入/输出	功能说明
1	INB	输入	INB 和 INA 决定驱动的状态
2	GND	—	地
3	PGND	—	功率管地
4	OUTB	输出	H 桥驱动输出的 B 端
5	OUTA	输入	H 桥驱动输出的 A 端
6	VM	—	功率管电源
7	VCC	—	电源
8	INA	输出	INA 和 INB 决定驱动的状态

极限参数

参数名	符号	范围	单位
电源电压	VCC	+5.5	V
功率管电源电压	VM	+10.5	V
控制逻辑输入电压	VIN	VCC	V
耗散功率	DIP-8	1	W
	SOP-8	0.96	
结点到环境的热阻	DIP-8	125	° C/W
	SOP-8	130	
工作温度范围	Topr	-20~+85	° C
结温	Tj	0~+150	° C
存储温度范围	Tstg	-55~+150	° C
输出峰值电流	Iop	1.5	A
最大持续输出电流	Ioc	0.8	A
ESD	HBM	2000	V

推荐工作条件 工作温度 T=25° C

SUNSTAR单片机专用电路 <http://www.icasic.com/> TEL: 0755-83387030 FAX:0755-83376182 E-MAIL:szss20@163.com

参数	符号	范围	单位
电源电压	VCC	+2.2 ~ +5.5	V
功率电源电压	VM	+2.2 ~ +9	V
控制逻辑输入电压	VIN	0~VCC	V
H 桥输出电流	Iout	-400~+400	mA

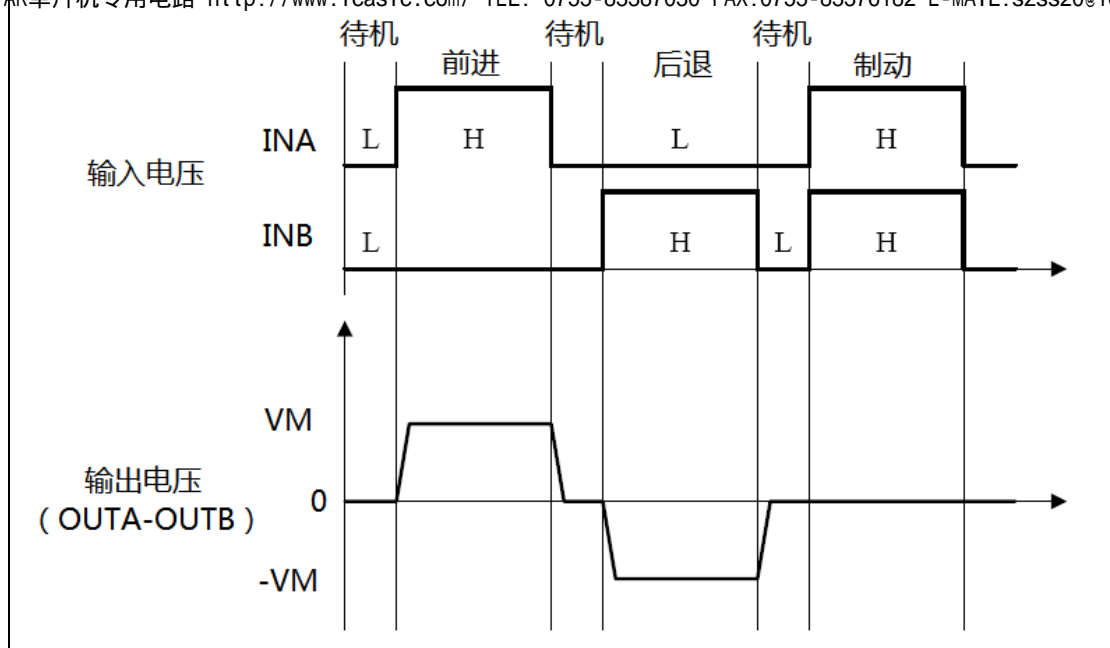
电气参数 条件: Ta=25° C, VCC=3V, VM=3V, RL=15Ω

参数	符号	条件	最小	典型	最大	单位
待机时电路电流	ICCST	INA=INB=L	—	0.1	10	uA
待机时 VM 电流	IVMST	INA=INB=L	—	0.1	10	uA
工作时电路电流	ICC	INA=H, INB=L or INA=L, INB=H or INA=H, INB=H	—	0.3	1	mA
工作时 VM 电流	IVM	INA=H, INB=L or INA=L, INB=H or INA=H, INB=H 无负载	—	0.1	0.5	mA
IN 端输入高电平	VINH		2.0	-	-	V
IN 端输入低电平	VINL		-	-	0.8	V
IN 端输入高电平	IINH	VIN=3V	-	5	20	uA
IN 端输入低电平	IINL	VIN=0V	-1	0	-	uA
下拉电阻	RIN		-	1.5	-	MΩ
输出导通电阻	RON	I _o =±200mA		1.0	1.6	Ω
过热保护	TSD			150		° C

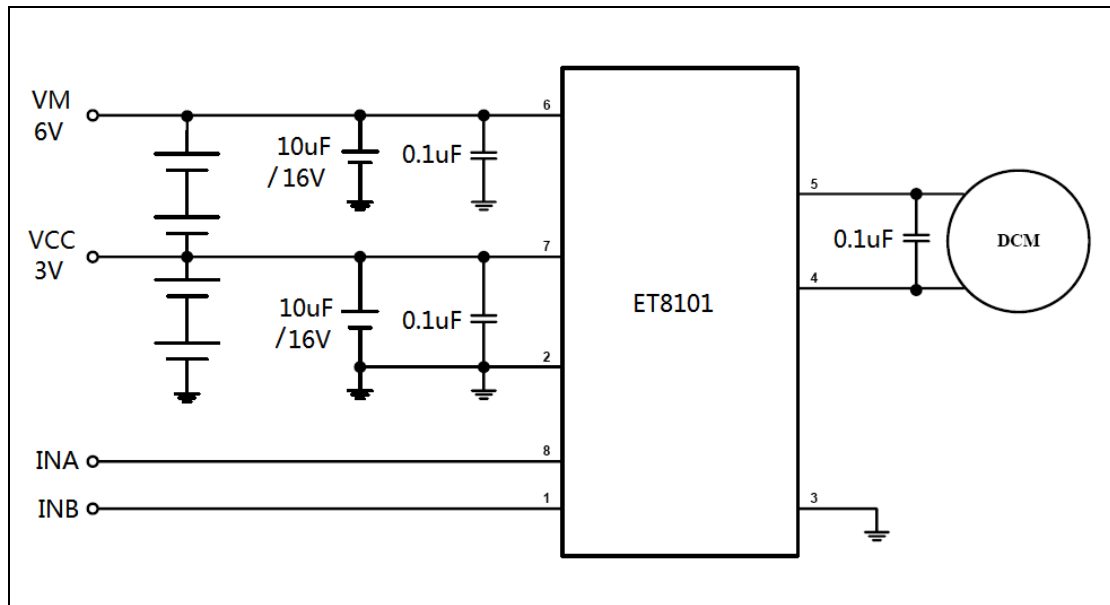
输入输出逻辑表

输入		输出		工作模式
INA	INB	OUTA	OUTB	
L	L	Z	Z	待机
H	L	H	L	前进
L	H	L	H	后退
H	H	L	L	制动

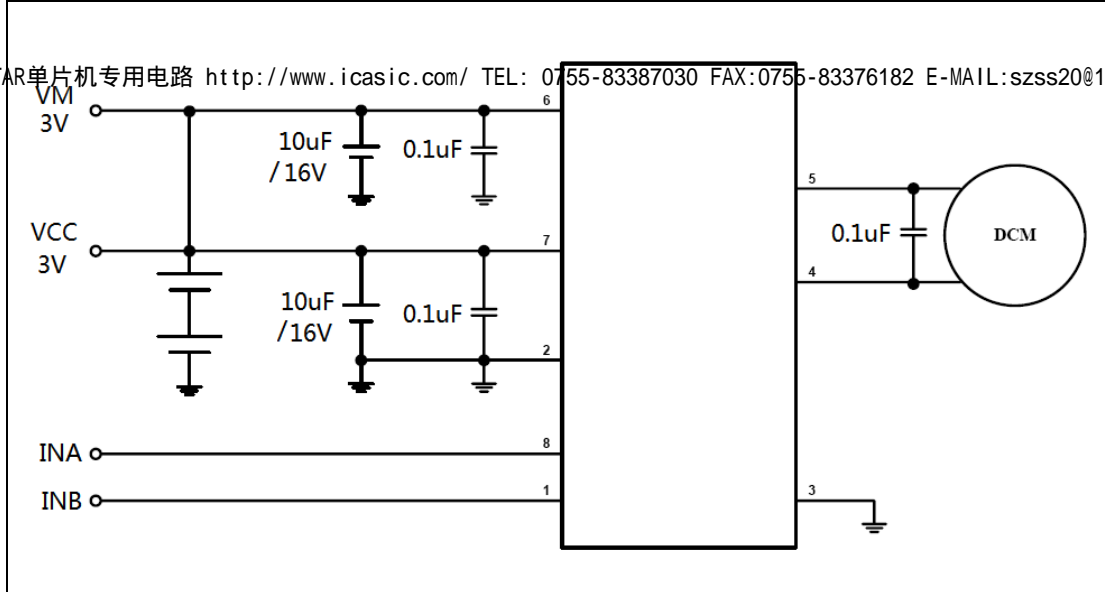
输入输出波形



典型应用电路



4 节 1.5V 干电池串联作为 VM 电源电压典型应用电路图



2 节 1.5V 干电池串联作为 VM 电源电压典型应用电路图