

# 产 品 说 明 书

## 功能規格說明

### 01. 為溫度計 + 時間 + 鬧鈴功能之IC

其溫度測量範圍：

<a>.  $-50\text{ }^{\circ}\text{C}$  ( $-58\text{ }^{\circ}\text{F}$ )  $\sim 70\text{ }^{\circ}\text{C}$  ( $158\text{ }^{\circ}\text{F}$ )

時間顯示範圍：

<a>. 0:00  $\sim$  23:59 (24 小時制)

<b>. AM12:00  $\sim$  AM1:00  $\sim$  AM11:59

PM12:00  $\sim$  PM1:00  $\sim$  PM11:59 (12 小時制)

### 02. 系統頻率為Crystal(32.768 KHz)電路振盪

### 03. 裝上電池Power ON, LCD全顯示2秒後再顯示目前測量溫度值, 於LCD全顯示2秒之期間內, 按任何鍵皆無效

### 04. 按Mode鍵選擇：測量溫度顯示, 目前時間顯示和鬧鈴時間顯示等三種狀態 (Power ON之初始顯示為測量溫度值顯示)



### 05. 測量溫度顯示.

<a>. 使用Sensor(103AT)量測溫度.

<b>. 量測週期為10秒

<c>. 選擇 $^{\circ}\text{C}/^{\circ}\text{F}$ 顯示以Pad Option(SFC Pad)方式處理

SFC Pad 接 VDD  $\rightarrow$  選擇 $^{\circ}\text{C}$ 顯示

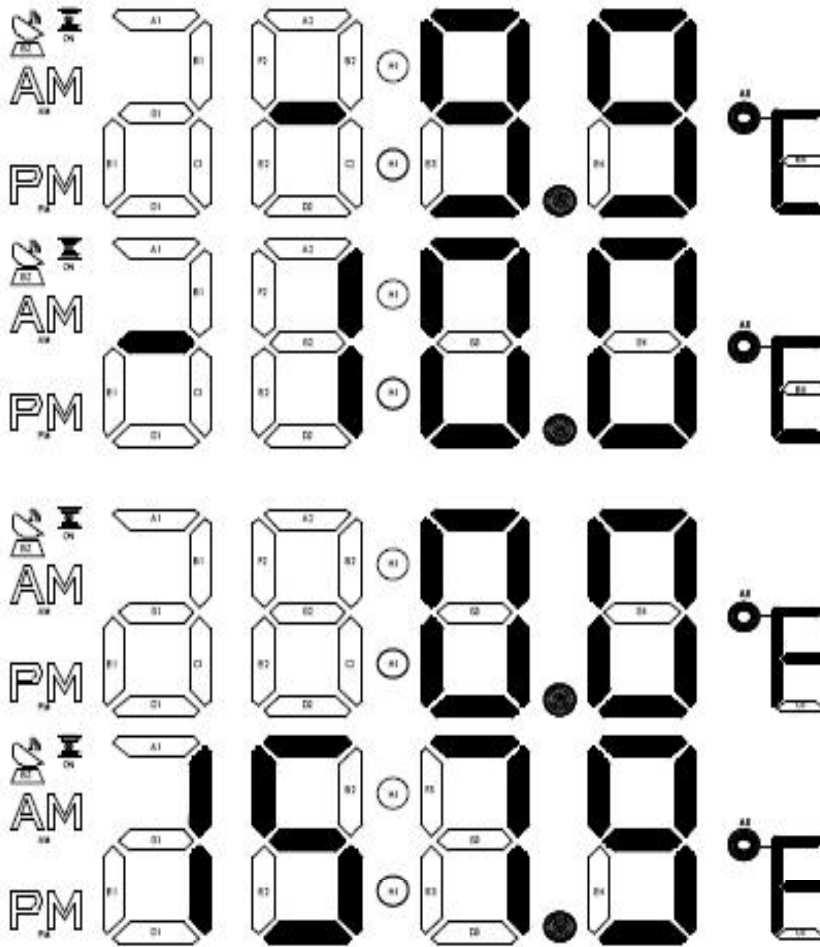
SFC Pad 接 VSS  $\rightarrow$  選擇 $^{\circ}\text{F}$ 顯示

<d>. 測量溫度之準確度為： $\pm 1\text{ }^{\circ}\text{C}$  ( $\pm 2\text{ }^{\circ}\text{F}$ )

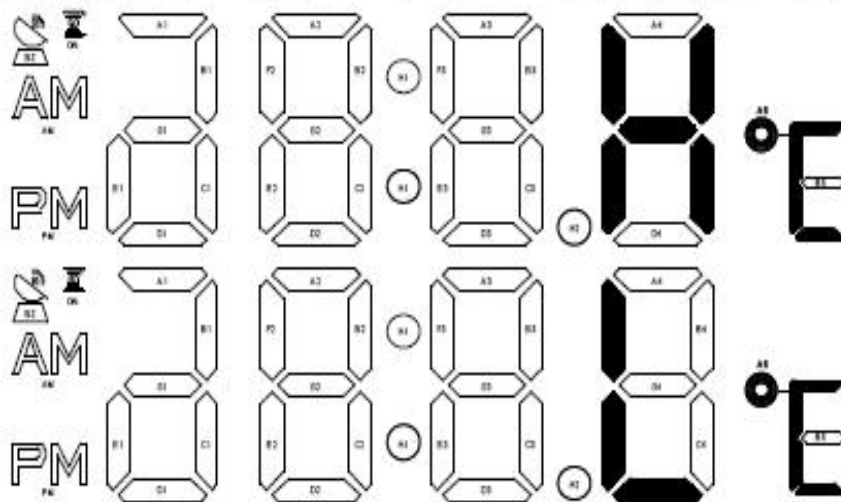
<e>. 測量溫度之解析度為： $0.1\text{ }^{\circ}\text{C}$  ( $^{\circ}\text{F}$ )

<f>. 線路圖中的參考電阻RF會因Sensor的誤差必須稍作調整, 校正時之中心溫度為 $25.0\text{ }^{\circ}\text{C}$  ( $77.0\text{ }^{\circ}\text{F}$ ). 校正RF於 $25.0\text{ }^{\circ}\text{C}$  ( $77.0\text{ }^{\circ}\text{F}$ ) 時調整RF阻值使LCD顯示 $25.0\text{ }^{\circ}\text{C}$  ( $77.0\text{ }^{\circ}\text{F}$ ), 此時得到之RF 即為校正後之RF值

<g>. 溫度測量範圍 : -50 °C (-58 °F) ~ 70 °C(158 °F)



<h>. 若測量溫度  $\geq 70^{\circ}\text{C}$  ( $158^{\circ}\text{F}$ ) 時, LCD 於小數點後一位顯示H°C(°F),  
若測量溫度  $< -50^{\circ}\text{C}$  ( $-58^{\circ}\text{F}$ ) 時, LCD 於小數點後一位顯示L°C(°F).



06. 目前時間顯示.

<a>. 時間顯示為"時：分"，且"："以1HZ之頻率閃爍

<b>. 按Select鍵選擇：24 小時制或 12 小時制  
(Power ON 初始設定為 24 小時制)



<c>. 24 小時制:

1. 時間顯示範圍 0 : 00 ~ 23 : 59

2. Power ON 初始時間為 0 : 00

3. 時間之設定:

a. 按Mode鍵將 LCD 顯示切換至目前時間顯示

b. 按Set鍵選擇小時設定或分鐘設定



c. 於小時設定時LCD"小時"顯示以1Hz之頻率閃爍，每按Select鍵一

次LCD顯示增加1小時，LCD顯示超過23則從0開始繼續計數

d. 於分鐘設定時LCD"分鐘"顯示以1Hz之頻率閃爍，每按Select鍵一

次LCD顯示增加1分鐘，LCD顯示超過59則從00開始繼續計數

e. 若連續按Select鍵超過2秒時，則LCD顯示值以4HZ頻率連續  
往上 +1 直至放開按鍵後停止

f. 按Select鍵設定 "小時" 或 "分鐘" 時，此時 LCD 不閃爍

<d>. 12 小時制:

1. 時間顯示範圍

AM12 : 00 ~ AM1 : 00 ~ AM11 : 59

PM12 : 00 ~ PM1 : 00 ~ PM11 : 59 (12 小時制)

2. Power ON 初始時間為 AM12 : 00

### 3. 時間之設定:

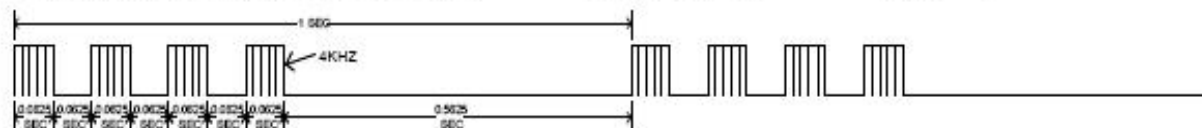
- a. 按Mode鍵將 LCD 顯示切換至目前時間顯示
- b. 按Set鍵選擇小時設定或分鐘設定



- c. 於小時設定時LCD"小時"顯示以1Hz之頻率閃爍,每按Select鍵一次LCD顯示增加1小時, LCD顯示超過12則從1開始繼續計數且AM→PM或PM→AM
- d. 於分鐘設定時LCD"分鐘"顯示以1Hz之頻率閃爍,每按Select鍵一次LCD顯示增加1分鐘, LCD顯示超過59則從00開始繼續計數
- e. 若連續按Select鍵超過2秒時, 則LCD顯示值以4HZ頻率連續往上 +1 直至放開按鍵後停止
- f. 每次按鍵設定時間, 秒數計算從0開始

### 07. 鬧鈴時間顯示.

- <a>. 時間顯示為"時:分"且" BZ "符號顯示
- <b>. 按Select鍵選擇: 鬧鈴設定ON或OFF (Power ON 初始設定為OFF)
- <c>. 鬧鈴設定ON, 則" ON "符號顯示
- <d>. 鬧鈴鈴響之時間為4分鐘, 期間若按任何鍵即停止
- <e>. 鬧鈴時間之設定與目前時間設定相同
- <f>. 若 LCD 於鬧鈴響時, 顯示溫度狀態下, 則自動切換至時間顯示, 於鬧鈴結束後兩秒自動回復在顯示溫度狀態下.
- <g>. 鬧鈴鈴響為 BI-BI-BI-BI----- BI-BI-BI-BI----- 如下:

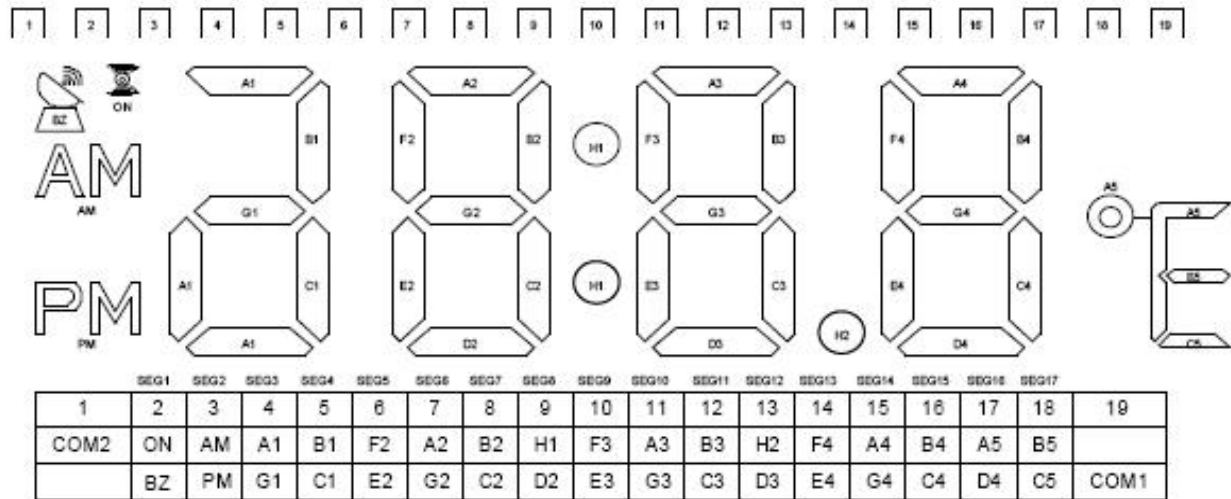


### 08. 室內外溫度計其餘規格如下:

工作電壓	1.3V~1.65V
低電壓範圍	1.35 ± 0.05 V

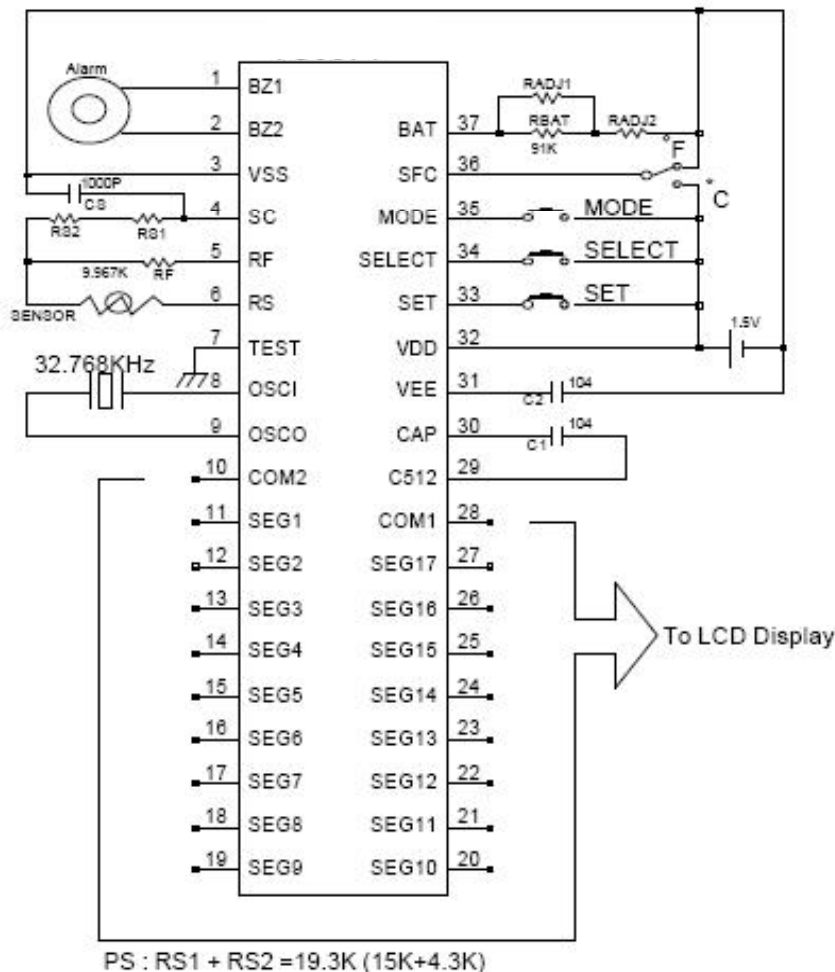
### 09. LOW BATTERY DETECTION: 低電壓時 LCD 之顯示以 1HZ 的速度 BLINKING代表電池已無電, 溫度量測可能不準, 此時除非重新更換電池, 否則一直BLINKING.

## 10. LCD 顯示規劃



SPEC: A: 1/2 DUTY, 1/2 BIAS. ( LCD USES 3 V )  
 B:  $V_{TH} = 1.5 V$

## 11. Application 線路



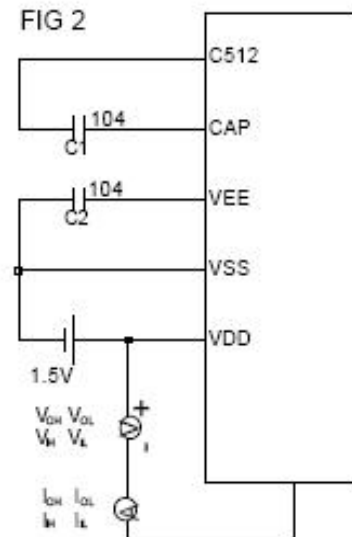
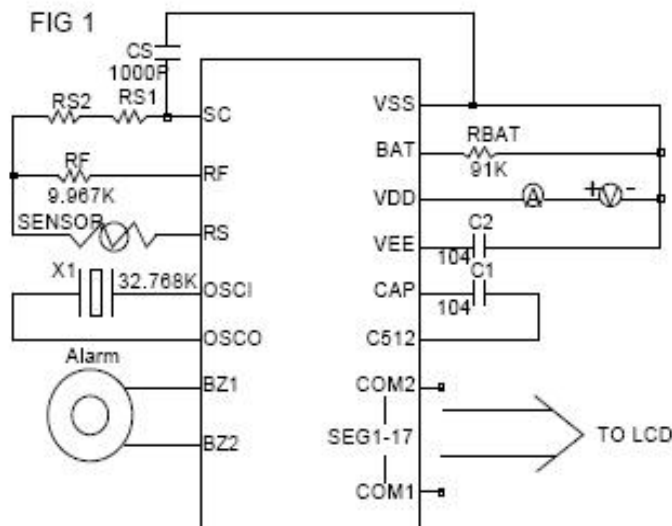
## 12. Pad Description

PAD No.	PAD Name	PAD Description
1	BZ1	Output pad for Alarm
2	BZ2	Output pad for Alarm
3	VSS	Negative Power(GND)
4	SC	Frequency of Reference(RF) & Sensor(RS) input
5	RF	NMOS open drain for Reference(RF)
6	RS	NMOS open drain for Sensor(RS)
7	TEST	Only for IC test
8	OSCI	Frequency of system by Crystal input
9	OSCO	Frequency of system by Crystal output
10	COM2	Output pad connect to LCD COM2 pin
11	SEG1	Output pad connect to LCD SEG1 pin
12	SEG2	Output pad connect to LCD SEG2 pin
13	SEG3	Output pad connect to LCD SEG3 pin
14	SEG4	Output pad connect to LCD SEG4 pin
15	SEG5	Output pad connect to LCD SEG5 pin
16	SEG6	Output pad connect to LCD SEG6 pin
17	SEG7	Output pad connect to LCD SEG7 pin
18	SEG8	Output pad connect to LCD SEG8 pin
19	SEG9	Output pad connect to LCD SEG9 pin
20	SEG10	Output pad connect to LCD SEG10 pin
21	SEG11	Output pad connect to LCD SEG11 pin
22	SEG12	Output pad connect to LCD SEG12 pin
23	SEG13	Output pad connect to LCD SEG13 pin
24	SEG14	Output pad connect to LCD SEG14 pin
25	SEG15	Output pad connect to LCD SEG15 pin
26	SEG16	Output pad connect to LCD SEG16 pin
27	SEG17	Output pad connect to LCD SEG17 pin
28	COM1	Output pad connect to LCD COM1 pin
29	C512	For LCD double voltage to 3V
30	CAP	For LCD double voltage to 3V
31	VEE	For LCD double voltage to 3V
32	VDD	Position Power(+)
33	SET	Pull low pad for setting Function
34	SELECT	Pull low pad for setting Function
35	MODE	Pull low pad for setting Function mode
36	SFC	Option : Connect to VDD( $^{\circ}$ C) , Connect to VSS( $^{\circ}$ F)
37	BAT	Low battery detected

### 13. D ELECTRICAL CHARACTERISTICS

#### 1. Electric characteristics

ITEM	SYMBOL	CONDITION	STANDARD VALUE			UNIT	FIG	NOTE
			MIN	TYP	MAX			
VDD Operating Voltage	VDD		1.3	1.50	1.65	V	1	
Full Consumption current(1)	I <sub>dd</sub>	Operating Current (TIMER,ALARM MODE)	—	3	5	uA	1	
Full Consumption current(2)	I <sub>dd</sub>	Operating Current (TEMPERATURE MODE)	—	3	70	uA	1	
		Average Current	—	—	10			
Double Output Voltage	VEE		—	3	—	V	1	
Oscillation Frequency	f <sub>xtal</sub>	X1=32.768K CRYSTAL	—	32.768	—	KHZ	1	
Oscillation Frequency (2)	f <sub>sc</sub>	RS1+RS2=19.3K RF=9.967K(103AT) CS=1000P	—	56	—	KHZ	1	
Input Current(1) (MODE, SELECT, SET)	I <sub>IH1</sub>	V <sub>IH</sub> =1.5V	—	3	—	uA	2	
Input Current(2) (SFC)	I <sub>IH2</sub>	V <sub>IH</sub> =1.5V	—	—	0.5	uA	2	
	I <sub>IL2</sub>	V <sub>IL</sub> =0V	—	—	0.5			
Output Current(1) (BZ1, BZ2)	I <sub>OL</sub>	V <sub>OL</sub> =0.75V	—	1	—	mA	2	
	I <sub>OH</sub>	V <sub>OH</sub> =0.75V	—	1	—			





## 2. Absolute maximum rating

NO	ITEM	SYMBOL	RATING	UNIT
1	Supply voltage	VDD	+1.3~+1.65	V
2	Operating temperature	Topr	-50~+75	°C
3	Storage Temperature	Tstg	-50~+125	°C

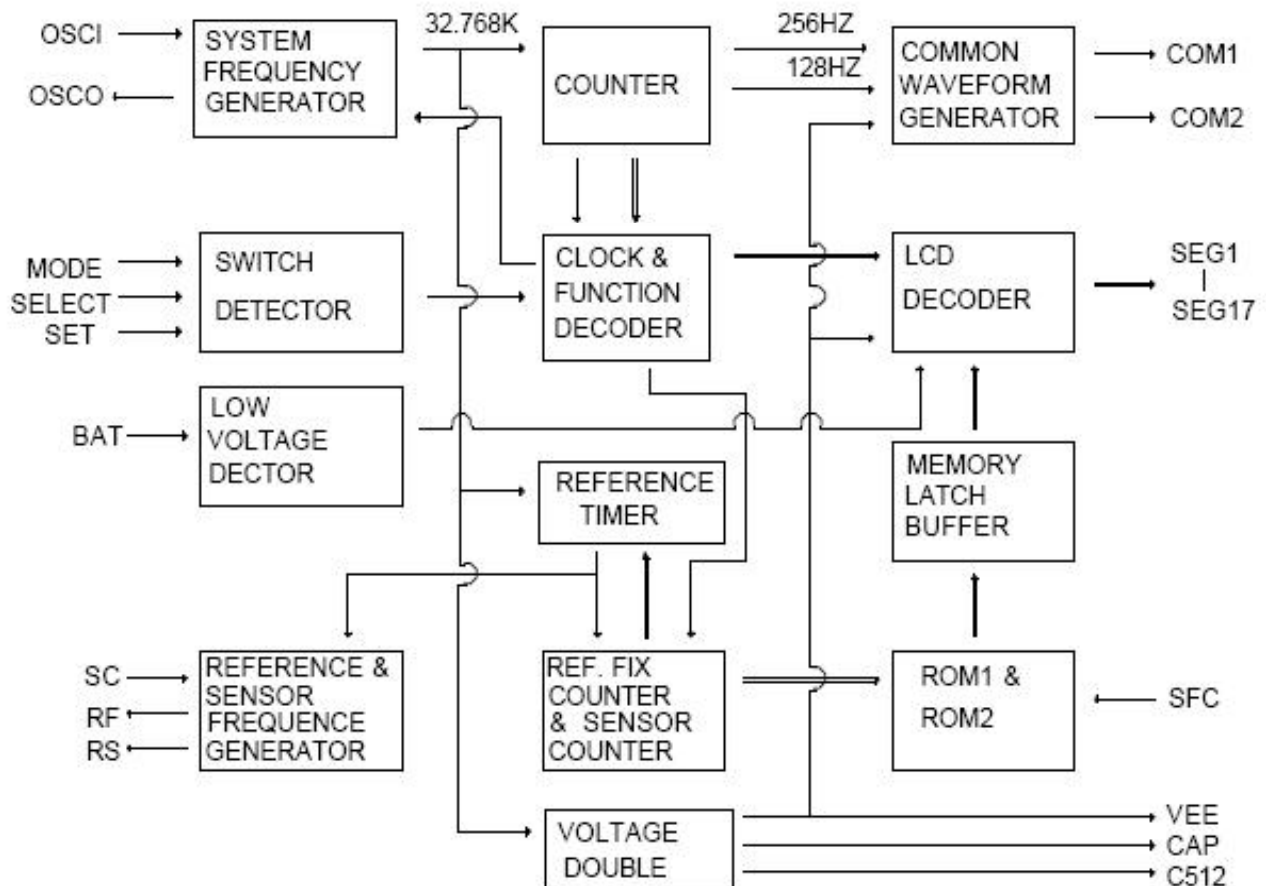
## 3. OPERATING PARAMETER: (VDD=1.5V)

(A). OPERATING VOLTAGE : 1.3V ~ 1.65V

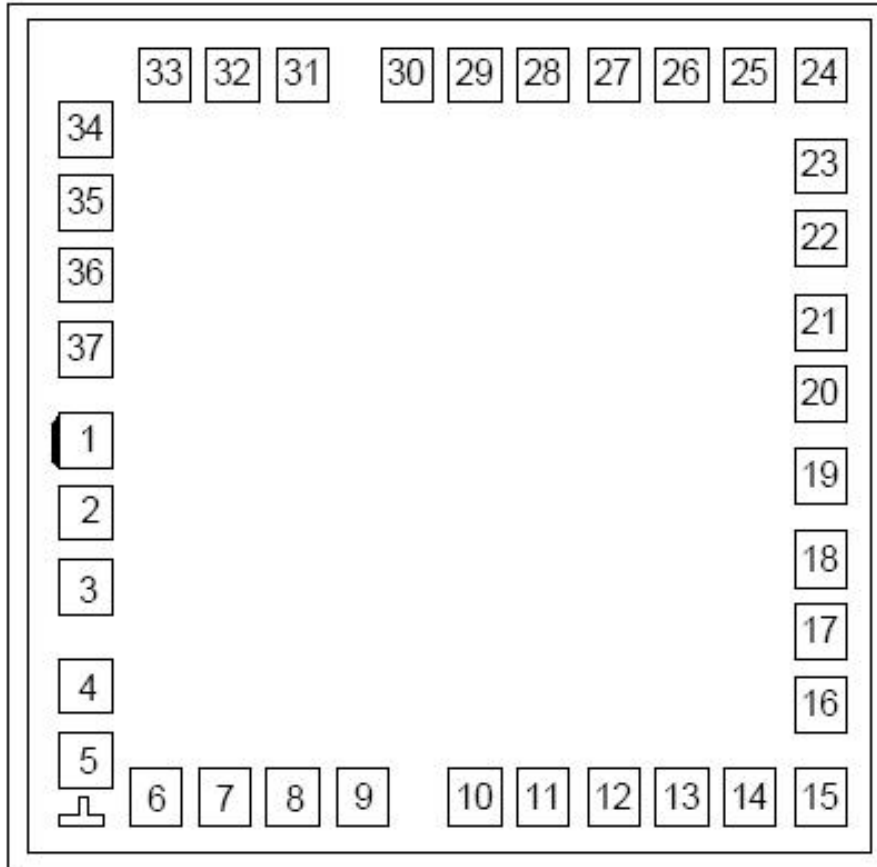
(B). INPUT VOLTAGE :  $V_{IL} \leq V_{SS}+0.3V$   
 $V_{IH} \geq V_{DD}-0.3V$

(C). OUTPUT VOLTAGE :  $V_{OL} \leq V_{SS}+0.1V$   
 $V_{OH} \geq V_{DD}-0.1V$

## 14. BLOCK DIAGRAM



### 15. PAD' S DIAGRAM



CHIP SIZE : X=1590 um Y=1610 um

PADNAME	PAD NO.	COORDINATE(X,Y)	PADNAME	PAD NO.	COORDINATE(X,Y)
BZ1	1	(-675.00, -23.10)	SEG10	20	( 675.00, 68.00)
BZ2	2	(-675.00, -165.60)	SEG11	21	( 675.00, 204.80)
VSS	3	(-675.00, -308.10)	SEG12	22	( 675.00, 353.70)
SC	4	(-675.00, -497.80)	SEG13	23	( 675.00, 478.60)
RF	5	(-675.00, -617.80)	SEG14	24	( 675.00, 660.00)
RS	6	(-544.00, -660.00)	SEG15	25	( 555.00, 660.00)
TEST	7	(-424.00, -660.00)	SEG16	26	( 435.00, 660.00)
OSCI	8	(-304.00, -660.00)	SEG17	27	( 315.00, 660.00)
OSCO	9	(-184.00, -660.00)	COM1	28	( 195.00, 660.00)
COM2	10	( 66.50, -660.00)	C512	29	( 68.70, 660.00)
SEG1	11	( 186.50, -660.00)	CAP	30	( -51.30, 660.00)
SEG2	12	( 306.50, -660.00)	VEE	31	(-302.90, 660.00)
SEG3	13	( 426.50, -660.00)	VDD	32	(-422.90, 660.00)
SEG4	14	( 546.50, -660.00)	SET	33	(-544.30, 660.00)
SEG5	15	( 675.00, -660.00)	SELECT	34	(-675.00, 562.30)
SEG6	16	( 675.00, -477.90)	MODE	35	(-675.00, 429.00)
SEG7	17	( 675.00, -357.90)	SFC	36	(-675.00, 293.60)
SEG8	18	( 675.00, -236.00)	BAT	37	(-675.00, 168.60)
SEG9	19	( 675.00, -94.00)			

**NOTE:Substrate don't connect to VDD or VSS.**

### 16. TC9571 CHART DIAGRAM

