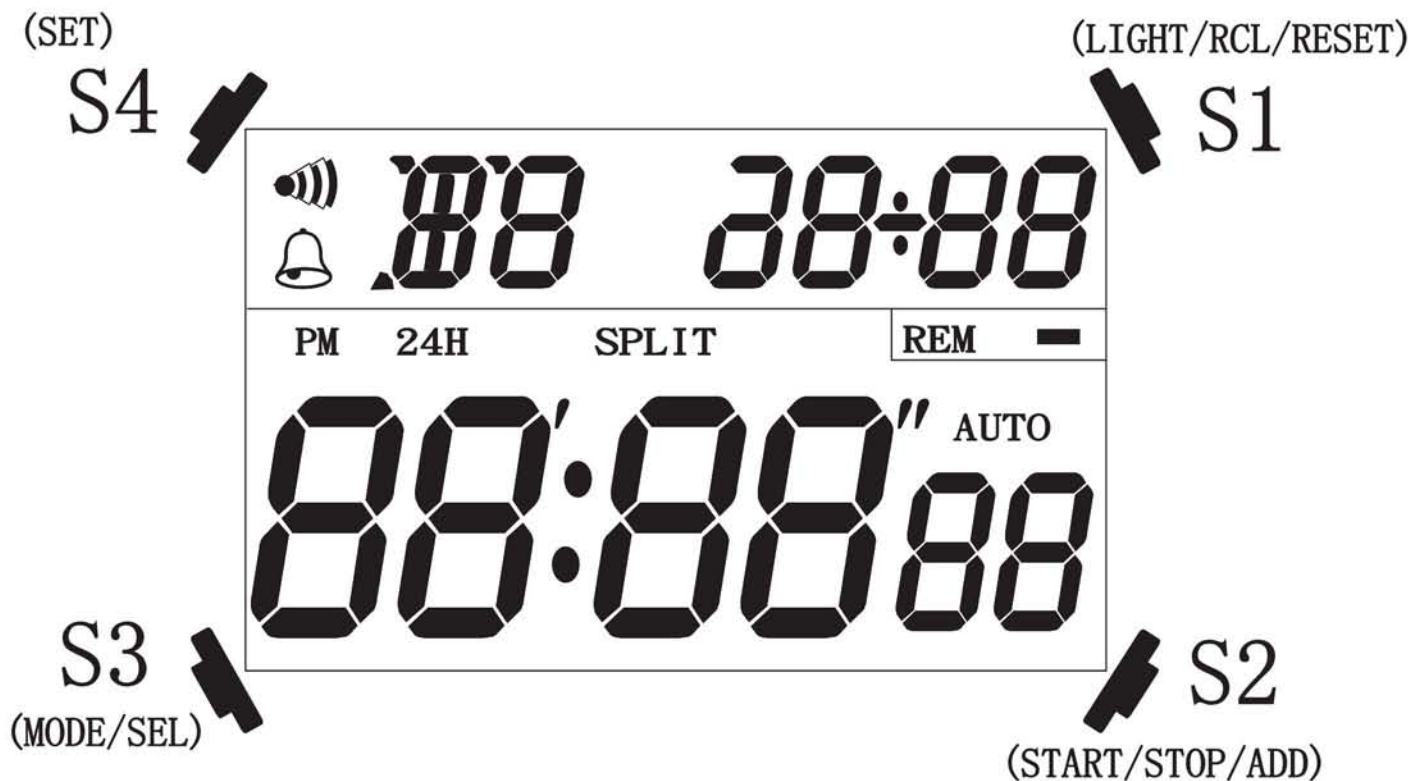


一) 功能特性

SUNSTAR单片机专用电路 <http://www.icasic.com/> TEL: 0755-83387030 FAX:0755-83376182 E-MAIL:szss20@163.com

- 1) 工作電壓3V, 超低電源功耗
- 2) 星期、月、日、時、分、秒顯示 (年曆範圍:1985~2029年)
- 3) 自動循環倒計時功能,最大倒計時23小時59分59秒
- 4) 雙時鐘功能 (同時顯示本地和外地兩個時間)
- 5) 定時響鬧及整點報時功能
- 6) 1/100秒表,分段時間紀錄功能
- 7) EL 驅動功能

二) 液晶顯示圖案



三) 模式轉換

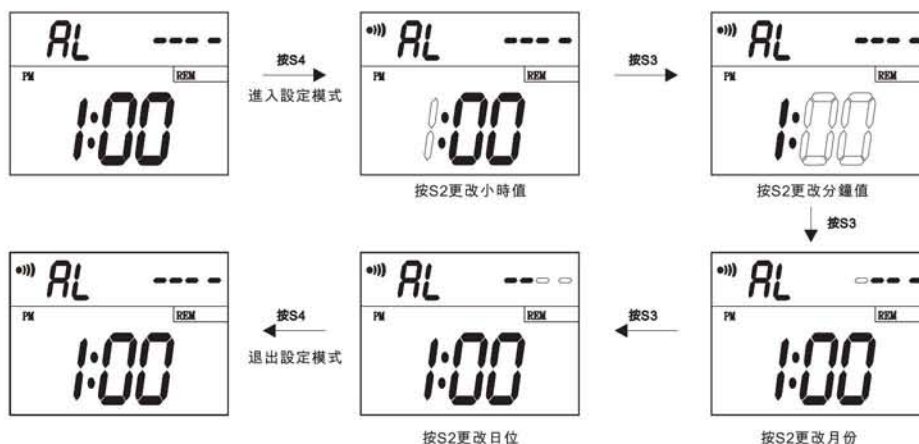


四) 時鐘模式



*時鐘設定模式中按S1可改變時間12/24小時顯示制式。

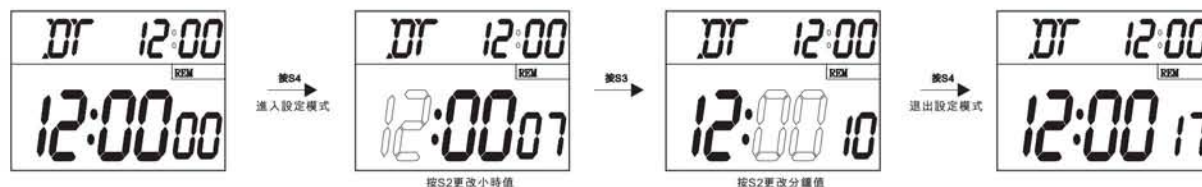
五) 鬧鐘模式



*鬧鐘模式中按S1可依次序循環設定: 開啟鬧鐘、開啟整點報時、同時開啟鬧鐘及整點報時、同時關閉鬧鐘及整點報時。

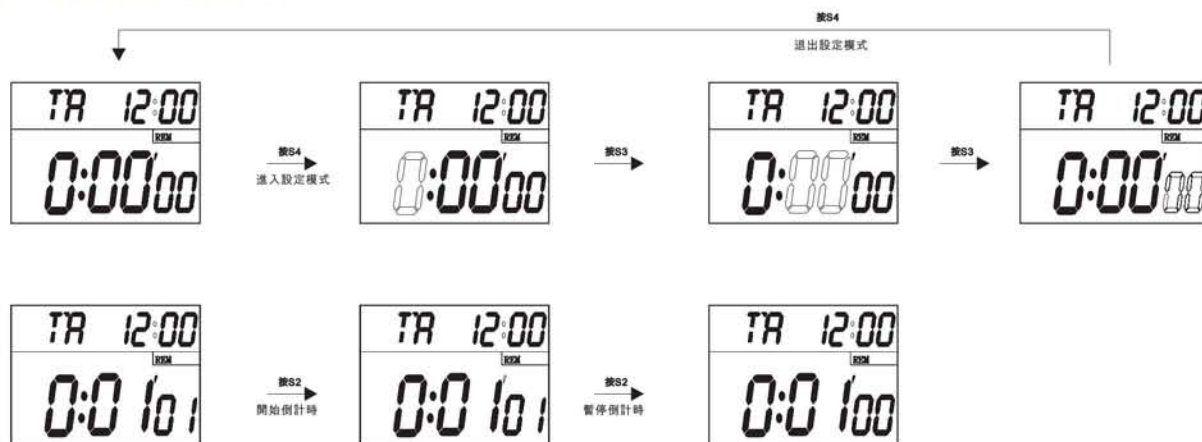
*若鬧鐘設定月日為"----"代表每天響鬧。

六) 雙時鐘模式



*雙時鐘設定模式中按S1可改變時間12/24小時顯示制式。

七) 倒計時模式

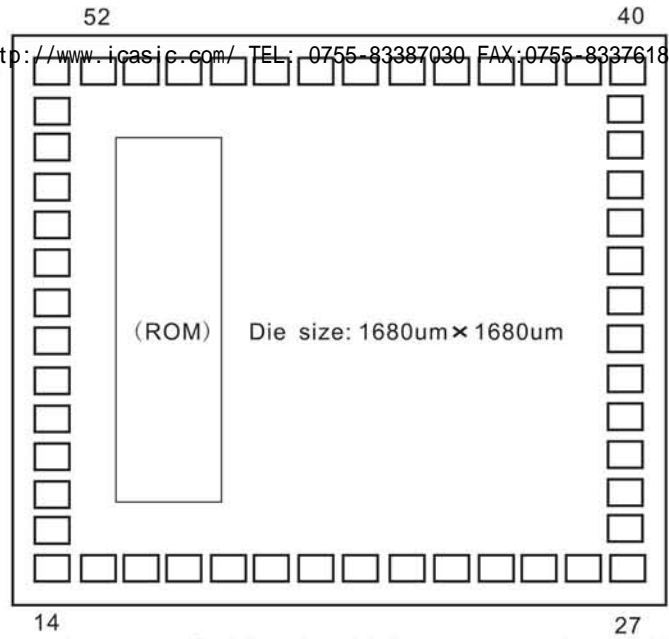


*倒計時鐘設定模式中按S1可開啟/關閉循環計時功能。

*倒計時暫停時按S1可重置到之前設定的倒計時間。

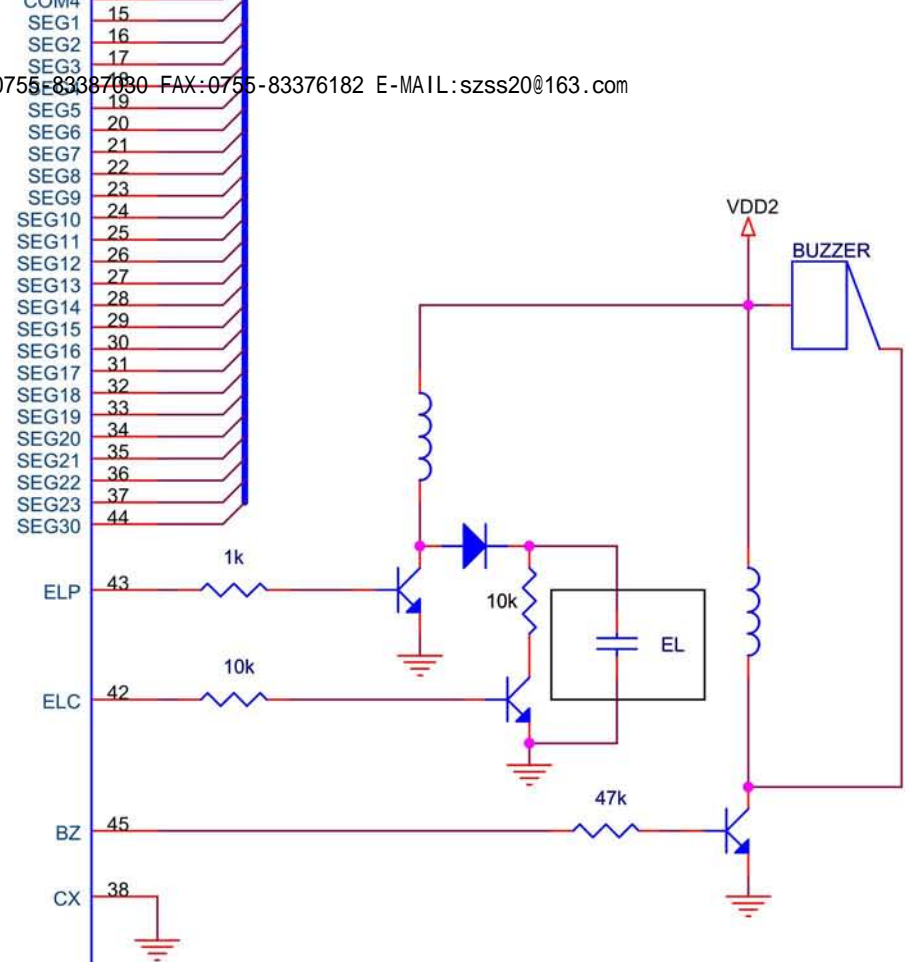
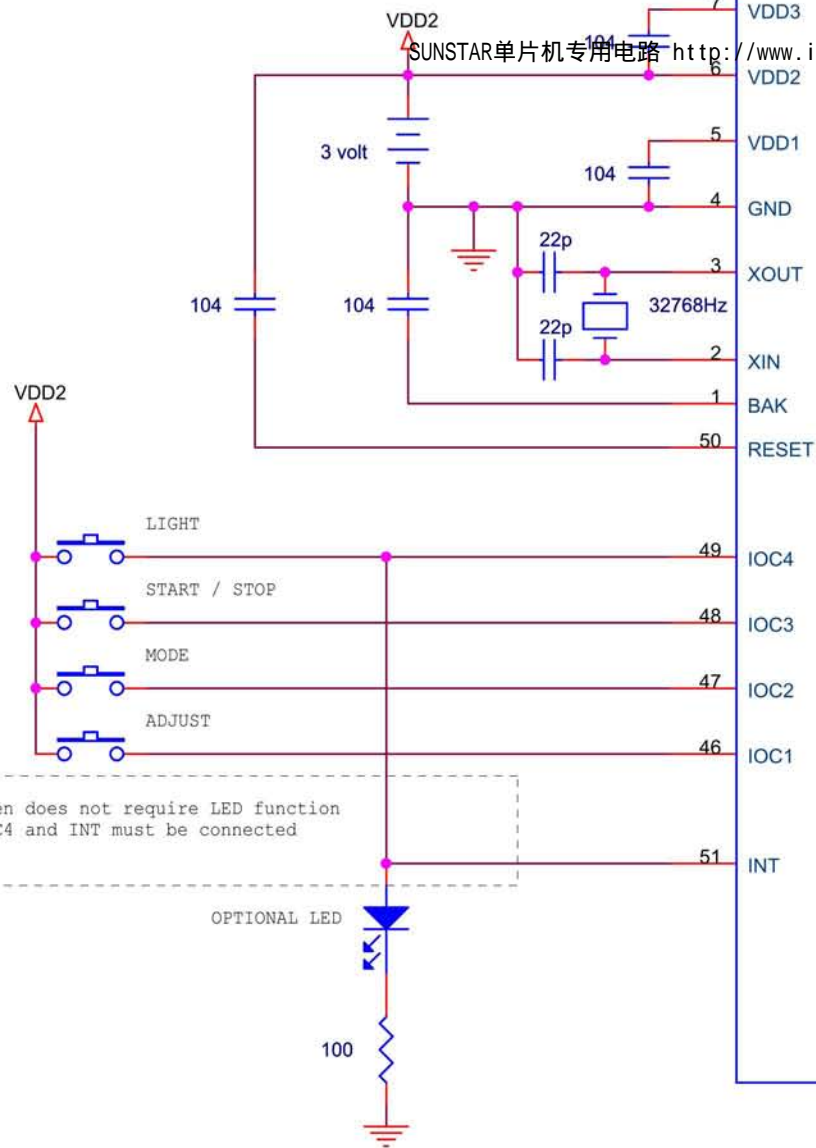
八) 秒表模式





The substrate of chip should be connected to GND.

NO	NAME	X	Y	NO	NAME	X	Y
1	BAK	77.5	1602.5	27	SEG13	1602.5	77.5
2	XIN	77.5	1472.5	28	SEG14	1602.5	207.5
3	XOUT	77.5	1357.5	29	SEG15	1602.5	322.5
4	GND	77.5	1242.5	30	SEG16	1602.5	437.5
5	VDD1	77.5	1127.5	31	SEG17	1602.5	552.5
6	VDD2	77.5	1012.5	32	SEG18	1602.5	667.5
7	VDD3	77.5	897.5	33	SEG19	1602.5	782.5
8	CUP1	77.5	782.5	34	SEG20	1602.5	897.5
9	CUP2	77.5	667.5	35	SEG21	1602.5	1012.5
10	COM1	77.5	552.5	36	SEG22	1602.5	1127.5
11	COM2	77.5	437.5	37	SEG23	1602.5	1242.5
12	COM3	77.5	322.5	38	CX	1602.5	1357.5
13	COM4	77.5	207.5	39	N.C.	1602.5	1472.5
14	COM5	77.5	77.5	40	N.C.	1602.5	1602.5
15	SEG1	207.5	77.5	41	N.C.	1472.5	1602.5
16	SEG2	322.5	77.5	42	ELC	1372.5	1602.5
17	SEG3	437.5	77.5	43	ELP	1242.5	1602.5
18	SEG4	552.5	77.5	44	SEG30	1127.5	1602.5
19	SEG5	667.5	77.5	45	BZ	1012.5	1602.5
20	SEG6	782.5	77.5	46	IOC1	897.5	1602.5
21	SEG7	897.5	77.5	47	IOC2	782.5	1602.5
22	SEG8	1012.5	77.5	48	IOC3	667.5	1602.5
23	SEG9	1127.5	77.5	49	IOC4	552.5	1602.5
24	SEG10	1242.5	77.5	50	RESET	437.5	1602.5
25	SEG11	1357.5	77.5	51	INT	322.5	1602.5
26	SEG12	1472.5	77.5	52	N.C.	207.5	1602.5



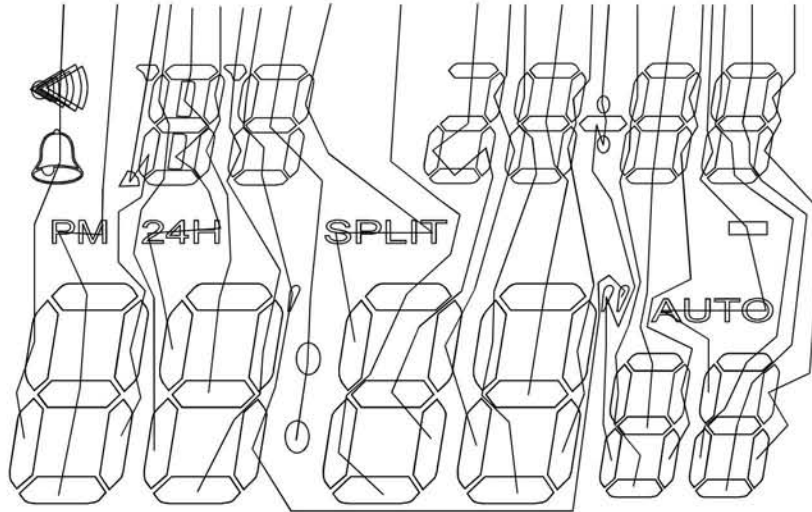
Even does not require LED function
IOC4 and INT must be connected

Title		
DL6703		
Size	Document Number	Rev
7	DL6703	1.2
Date:	Friday, July 03, 2009	Sheet 1 of 1

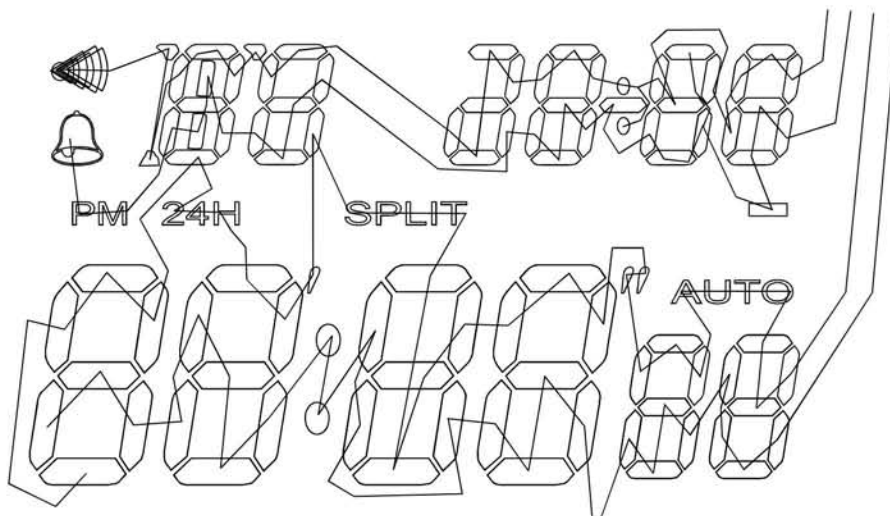


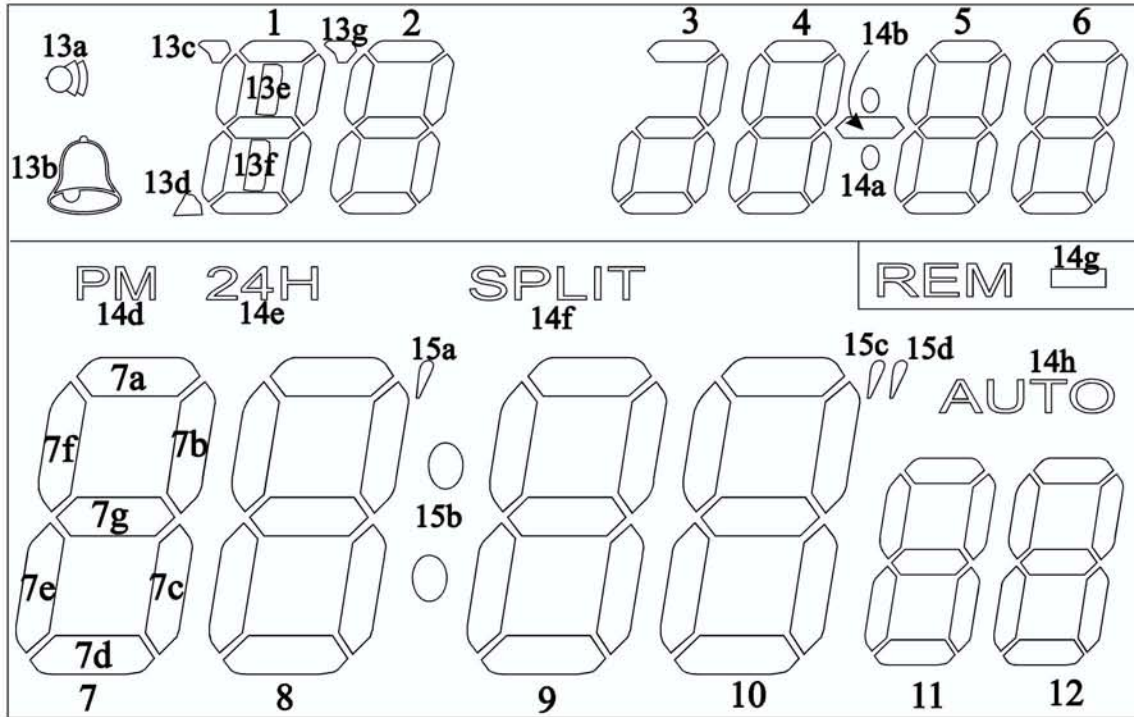
VLCD 4.5V, 1/3 Bias, 1/4 Duty

S30 S23.....S1



C4...C1





	S1	S2	S3	S4	S5	S6	S7	S8	S9	S10	S11	S12	S13	S14
C1	12c	12d	12e	12f	11c	11g	11d	11e	10c	10g	10d	10e	9c	9e
C2	12b	12g	12a	14h	11b	11a	11f	15c	10b	10a	10f	9b	9g	9ad
C3	6c	6g	6d	14g	5c	5ad	5e	14b	4c	4g	4d	4e	3c	
C4	6b	6a	6f	6e	5b	5g	5f	14a	4b	4a	4f	3b	3agde	

	S15	S16	S17	S18	S19	S20	S21	S22	S23	S30
C1	9f	15b	8c	8d	8g	8f	8e	7c	7g	7e
C2	14f	2c	15a/15d	8b	8a	14e	1d	7b	7ad	7f
C3	2b	2g	2d	2e	1c	13ef	1g	1e	14d	13b
C4		2a	2f	13g	1b	1a	1f	13cd		13a