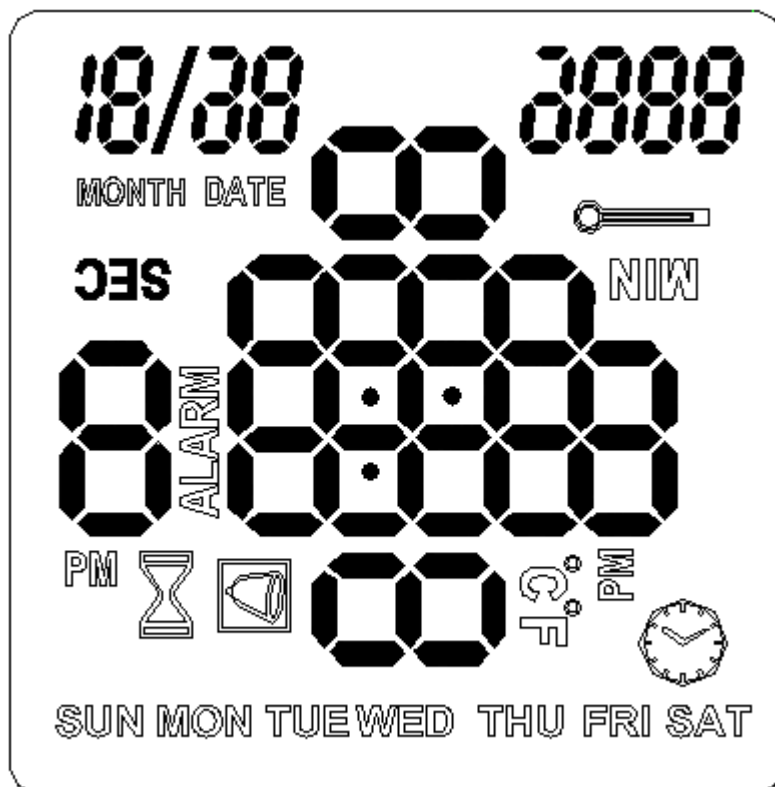


四面钟 IC

产 品 规 格 书

四面钟

全显图



- IC 工作电压 3V

- 本说明书与原理图有详细区分, 查阅时注意

两灯功能说明:

一、两灯四面钟功能说明

1. 四个方向旋转实现不同功能显示. 顺时针旋转其功能依次为: CALENDAR(万年历) → ALARM(闹铃) → COUNT DOWN(倒计时) → TEMPERATURE(温度).
2. 万年历日期为公历 1900—2099 共 200 年的年, 月, 日和星期.
3. 旋转至闹铃功能时, 进入闹铃的设置状态.
4. 倒计时最大为 99 分 59 秒, 完成后闹铃响.
5. 温度. 具有自动测温的功能, 范围为 -20°C — 50°C . 可选择摄氏温度显示或华氏温度显示. 当温度低于 -19°C 可 4F 时会显示 Lo, 当温度高于 49°C 或 99F 时会显示 HI.

三灯七彩四面钟功能

1. 四个方向旋转实现不同功能显示. 顺时针旋转其功能依次为: CALENDAR(万年

- 历)→ALARM(闹铃)→COUNT DOWN(倒计时)→TEMPERATURE(温度).
2. 万年历日期为公历 1900—2099 共 200 年的年, 月, 日和星期.
 3. 旋转至闹铃功能时, 进入闹铃的设置状态.
 4. 倒计时最大为 99 分 59 秒, 完成后闹铃响.
 5. 温度. 具有自动测温的功能, 范围为-20℃—50℃. 可选择摄氏温度显示或华氏温度显示. 当温度低于-19℃可-2F 时会显示 Lo, 当温度高于 49℃或 99F 时会显示 HI.
 6. 可直接推动红绿蓝 3 只 LED, 实现七彩背光功能, 每转换一次亮 10 秒.
 7. 设置七彩模式跳线, 可以选择是分单种颜色显示还是七彩模式.

二、 操作方法

SET 鍵——設定鍵

ADJ 鍵——上調整鍵.

1. 時間設定:

在 CALENDAR 狀態下, 按 SET 鍵可進入對應的設置狀態, 使其相應的數字閃爍, 按 ADJ 鍵可調整. 反復按 SET 鍵可順序調整: 小時→分鐘→月份→日期→年份

2. 鬧鈴設定:

在 ALARM 狀態下, 按 SET 鍵可進入對應的設置狀態, 使其相應的數字閃爍, 按 ADJ 鍵可調整. 操作過程為: 第一次按 SET 鍵, 小時閃爍, ADJ 鍵調整小時; 第二次按 SET 鍵, 分鐘閃爍, ADJ 鍵調整分鐘; 第三次按 SET 鍵, 完成設置, 同時出現鬧鈴符號自動開啟鬧鈴; 第四次按 SET 鍵, 可關閉鬧鈴.

3. 倒計時設定:

在 COUNT DOWN 狀態下, 按 SET 鍵進入分和秒設定狀態, 按 ADJ 鍵調整時間, 再按 SET 鍵開始倒數計時. 在倒數計時過程中, 若旋轉產品切換功能, 倒數計時將自動終止工作.

4. 溫度設定:

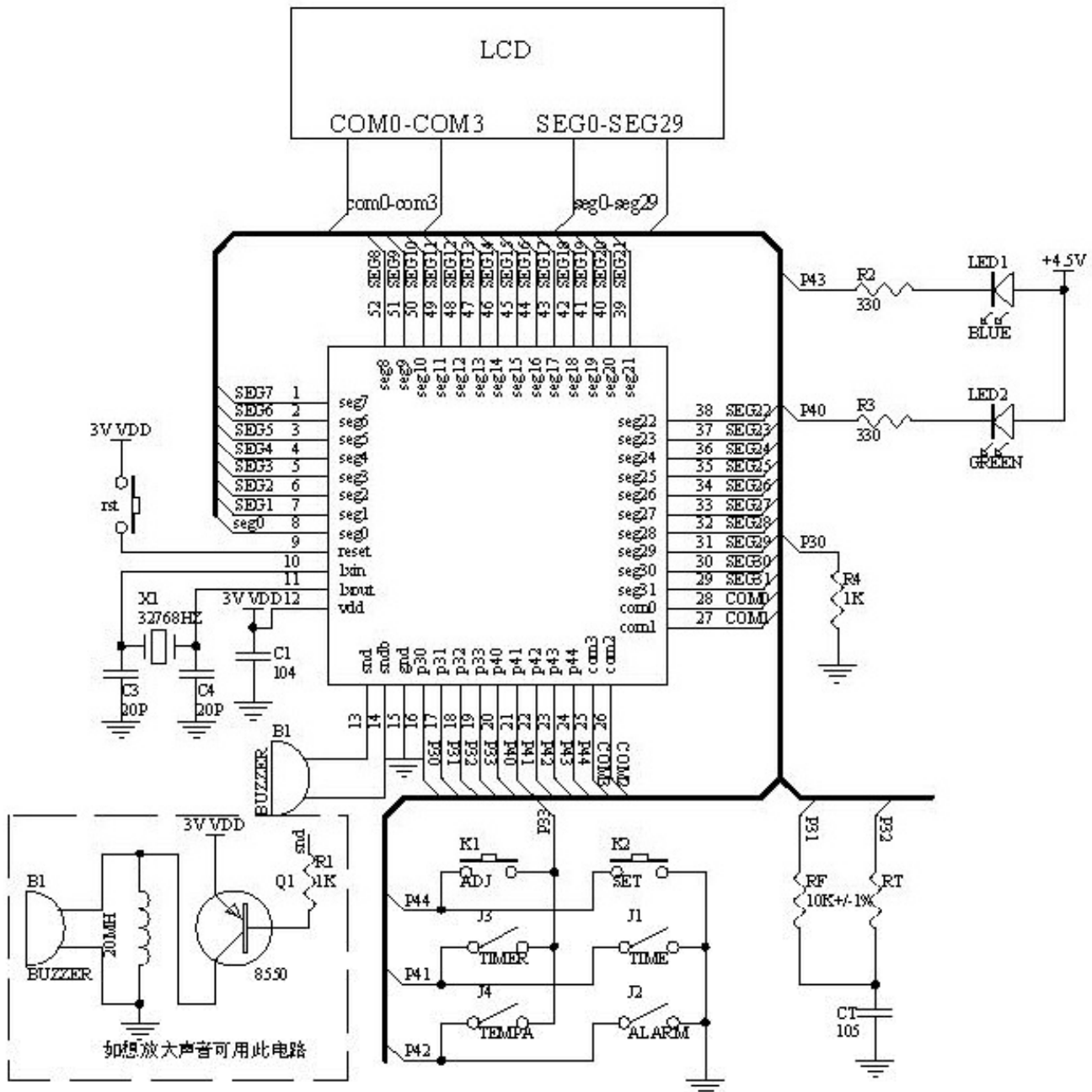
在 TEMPERATURE 狀態下, 按 ADJ 鍵可在華氏溫度和攝氏溫度間轉換.

5. IC 工作电压 3V. (如客户彩灯用 4.5V 可自行调整电路)

6. 上电默认为 2006 年 1 月 1 日

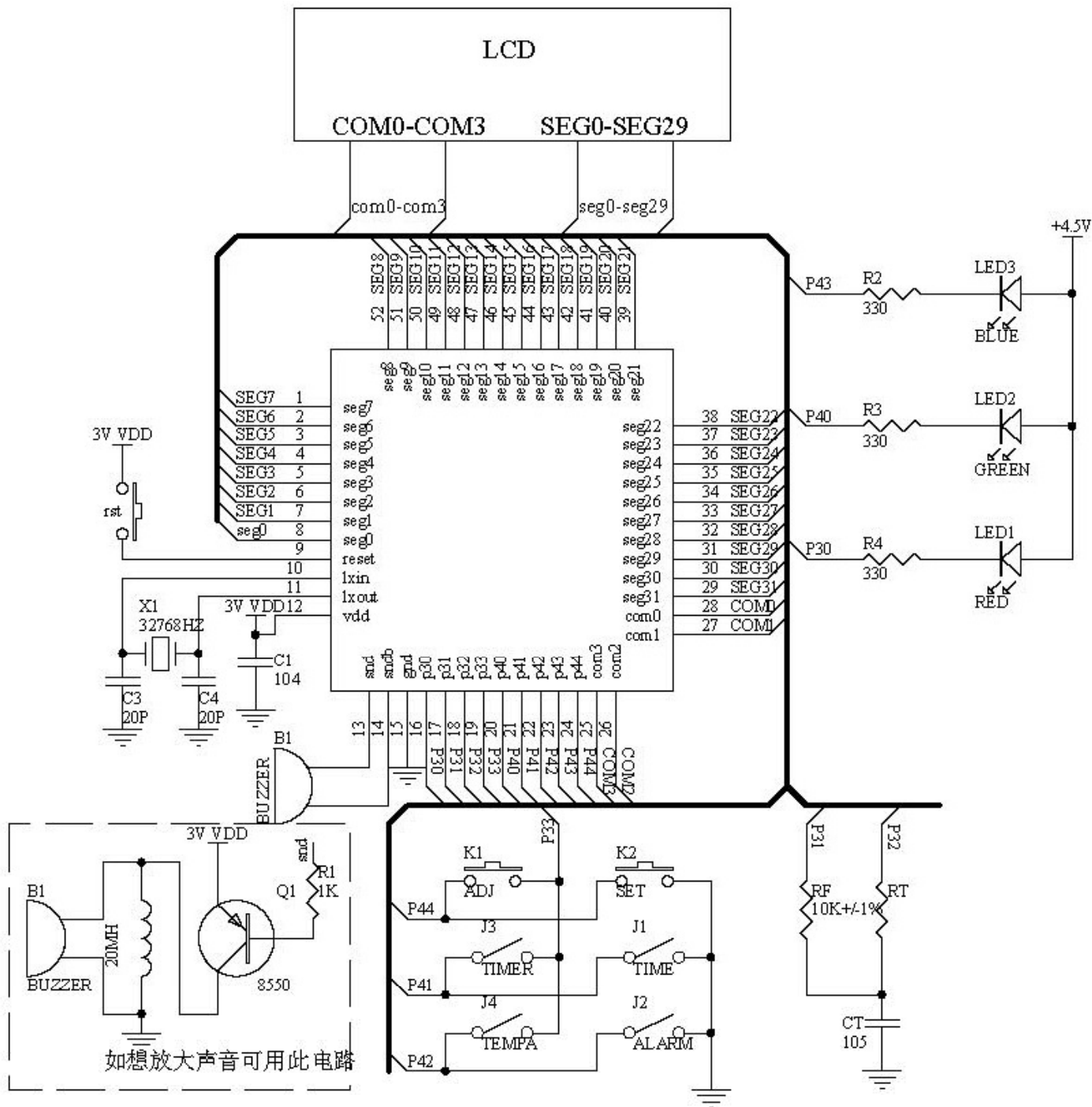
三、原理图

两灯原理图

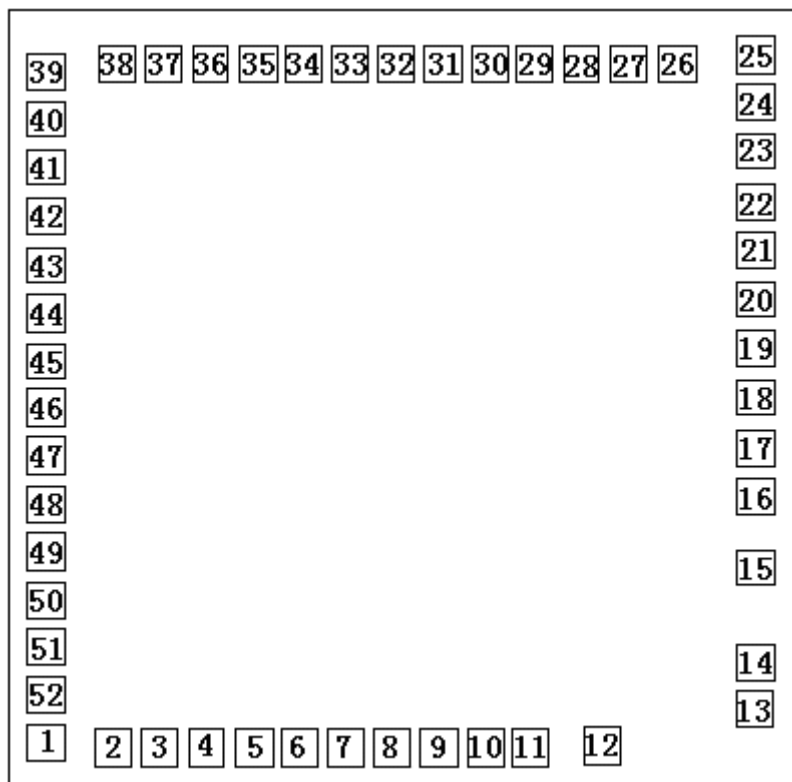


注:原理图中的 R4 如旧的 PCB 不方便共用可直接省去此电阻帮定到地

三灯七彩原理图



四、 PAD 图



Substrate Size:2300 μ m×2200 μ m

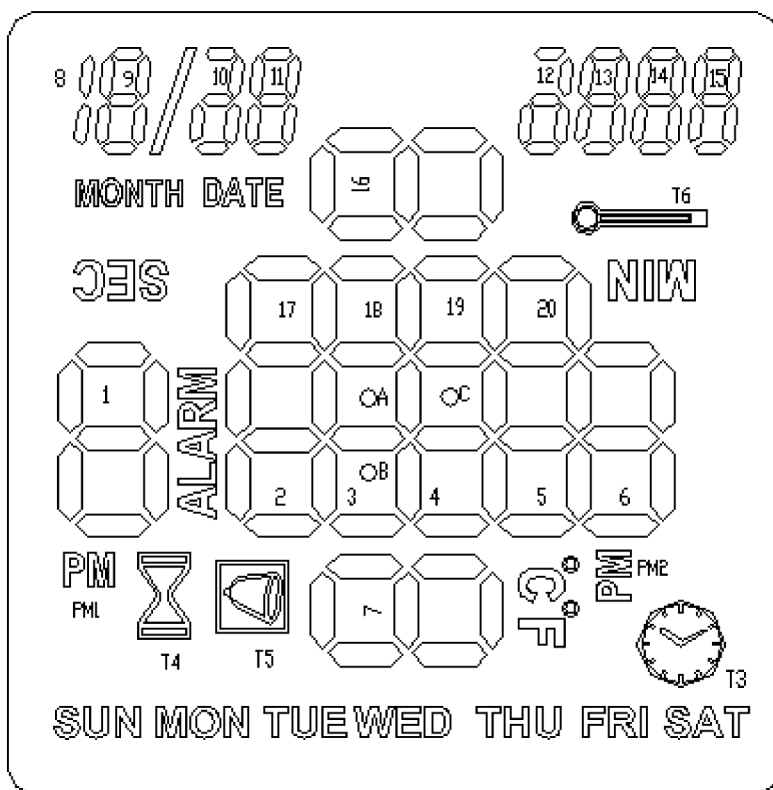
Substrate Connect GND

NO.	PIN NAME	COORDINATE		NO.	PIN NAME	CORDINATE	
		X	Y			X	Y
1	SEG7	178.70	193.95	27	COM1	1428.00	1615.30
2	SEG6	345.65	178.70	28	COM0	1328.00	1615.30
3	SEG5	445.65	178.70	29	SEG31	1228.00	1615.30
4	SEG4	545.65	178.70	30	SEG30	1128.00	1615.30
5	SEG3	645.65	178.70	31	SEG29	1028.00	1615.30
6	SEG2	745.65	178.70	32	SEG28	928.00	1615.30
7	SEG1	845.65	178.70	33	SEG27	828.00	1615.30
8	SEG0	945.65	178.70	34	SEG26	728.00	1615.30
9	Reset	1046.25	178.70	35	SEG25	628.00	1615.30
10	LXIN	1146.25	178.70	36	SEG24	528.00	1615.30
11	LXOUT	1246.25	178.70	37	SEG23	428.00	1615.30
12	VDD	1407.00	183.80	38	SEG22	328.00	1615.30
13	SND	1695.45	227.45	39	SEG21	178.70	1593.95
14	SNDB	1695.45	337.45	40	SEG20	178.70	1493.95
15	GND	1687.30	506.55	41	SEG19	178.70	1393.95

DL4708

NO.	PIN NAME	COORDINATE		NO.	PIN NAME	CORDINATE	
		X	Y			X	Y
16	P3.0	1687.30	656.55	42	SEG18	178.70	1293.95
17	P3.1	1687.30	766.55	43	SEG17	178.70	1193.95
18	P3.2	1687.30	876.55	44	SEG16	178.70	1093.95
19	P3.3	1687.30	986.55	45	SEG15	178.70	993.95
20	P4.0	1687.30	1096.55	46	SEG14	178.70	893.95
21	P4.1	1687.30	1206.55	47	SEG13	178.70	793.95
22	P4.2	1687.30	1316.55	48	SEG12	178.70	693.95
23	P4.3	1687.30	1426.55	49	SEG11	178.70	593.95
24	P4.4	1687.30	1536.55	50	SEG10	178.70	493.95
25	COM3	1687.30	1639.75	51	SEG9	178.70	393.95
26	COM2	1528.00	1615.30	52	SEG8	178.70	293.95

五、LCD 资料



IC P	C0	C1	C2	C3	S0	S1	S2	S3	S4	S5	S6	S7	S8	S9	S10	S11	S12	S13	S14	S15
LCDP	1	2	3	4	5	6	7	8	9	10	11	12	13	14	15	16	17	18	19	20
COM0	COM0	/	/	/	/	6A	6B	6G	5A	5G	4A	C	3A	A	2B	2A	2F	1A	1F	/
COM1	/	COM1	/	/	T3	PM2	6C	6D	6F	5D	4B	4G	4F	3G	2C	2G	ALARM	1B	1G	8A8E
COM2	/	/	COM2	/	⌚	⌚	7D	7C	6E	7B	4C	4D	4E	B	2D	2E	T4	1C	1E	/
COM3	/	/	/	COM3	SAT	FRI	THU	7E	7G	7F	7A	WED	TUE	3D	MON	T5	SUN	PM1	1D	/

IC P	S16	S17	S18	S19	S20	S21	S22	S23	S24	S25	S26	S27	S28	S29
LCDP	21	22	23	24	25	26	27	28	29	30	31	32	33	34
COM0	9D	17F	18F	18A	16F	11D	16G	18B	20F	20B	14D	SEC	MIN	15D
COM1	9E	9C	17A	16A	16B	11E	11C	16E	19A	20A	14E	14C	15E	15C
COM2	9G	9B	/	10E	10C	11G	11B	16C	16D	/	14G	14B	15G	15B
COM3	9F	9A	/	10AG	10B	11F	11A	13E	12AG	13G	12C	13AB	12B	MONTH/DATE

LCD 数:1/4DUTY 1/3BAIS 3V

