

5 位计步器芯片

概述:

是一颗采用CMOS 工艺制造的计步器IC。它能伴随跑步者自动地累计步数并且根据预先设定的步距计算相对应的路程。

特点:

- 1.5V 单电池工作
- 低功耗
- 少量外围元器件
- 可直接驱动LCD, 1/2 bias, 1/4 duty
- 累计步数由“00000”到“99999”步
累计距离由“00.000 ”到“99.999”公里
- 步距可由使用者设定,范围由 30cm 至180cm
- 适合弹簧开关触发

功能模块图:

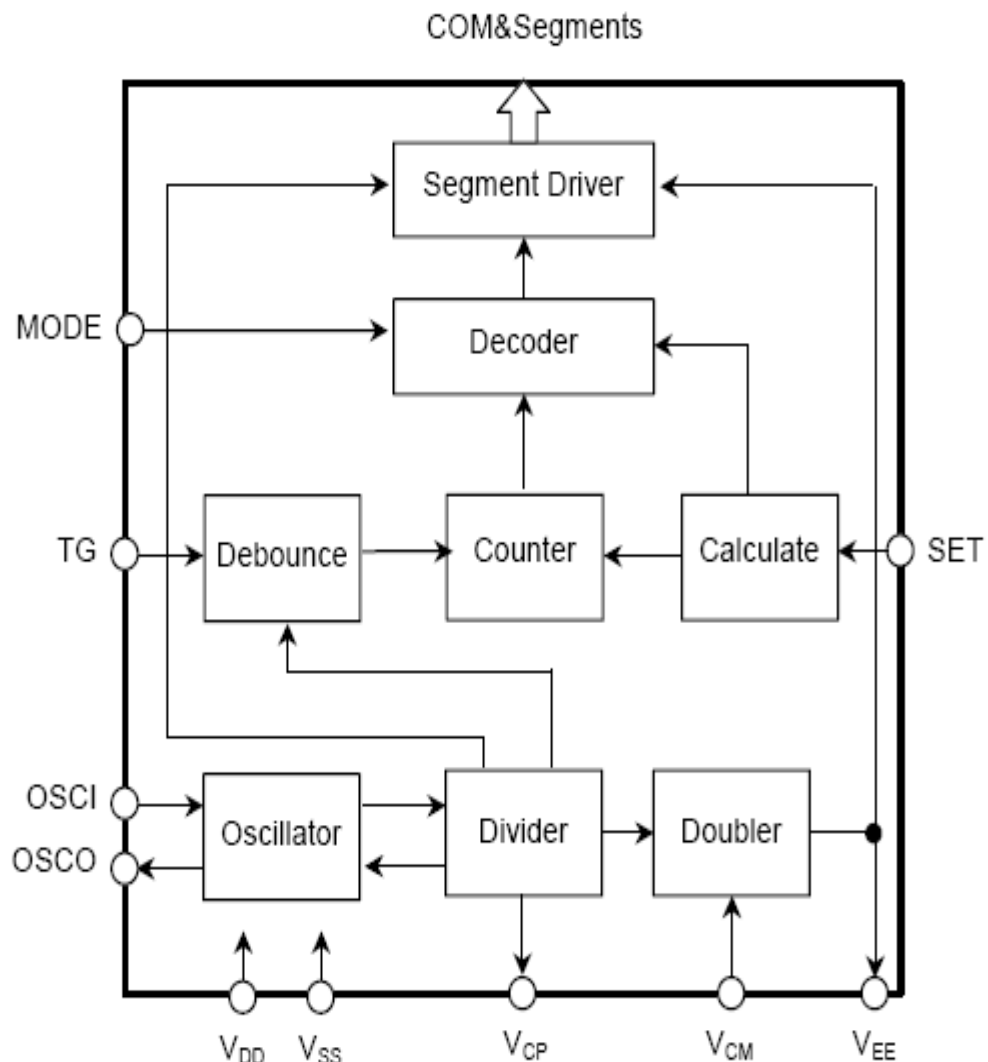


图 1: 功能模块图

5 位计步器芯片

功能描述:

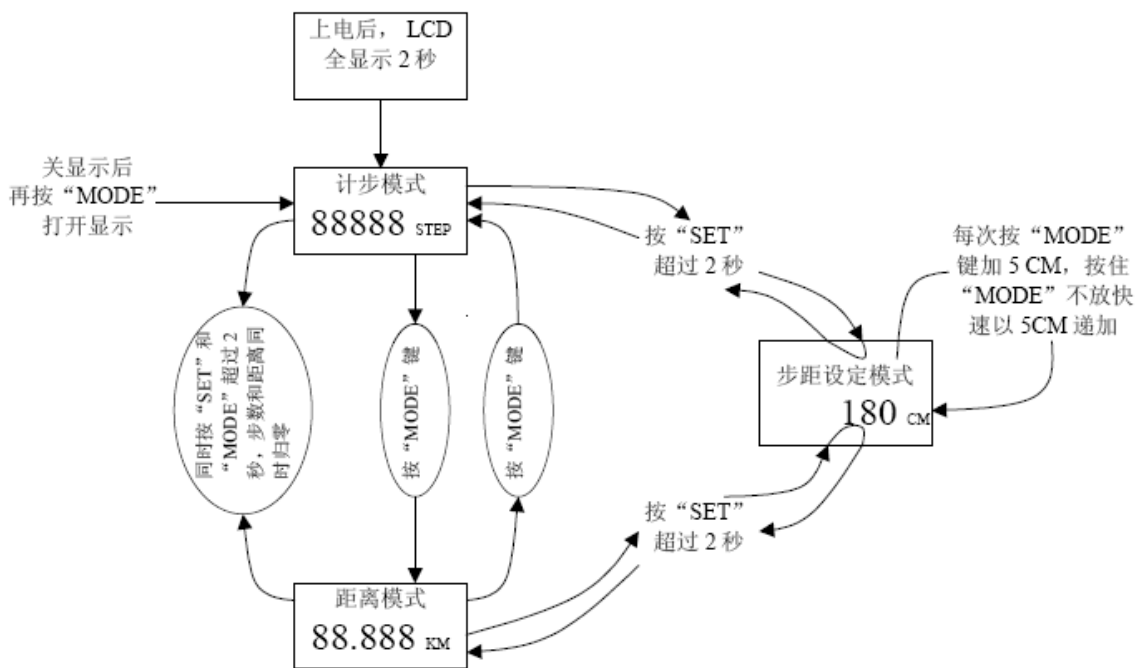


图2: 模式转换图

说明:

1. 上电时LCD 所有段全显示2 秒, 之后进入计步模式, 显示“00000 STEP”。
2. 由“MODE”切换计步 (STEP) 模式和距离(KM)模式。
3. 按“SET”可进入步距设定模式。由计步 (STEP) 模式进入步距设定模式时, 再次按下“SET”后仍将回到计步 (STEP) 模式; 由距离 (KM) 模式进入步距设定模式时, 再次按下“SET”后仍回到距离(KM)模式。
4. 2 分钟无任何按键信号输入, LCD显示关闭, 但仍可继续计步。按下“MODE”键可以再次打开显示。不论LCD显示关闭前在何种状态, 重新打开显示后都将回到计步(STEP) 模式。
5. 步距设定允许范围: 30~180cm 。如果使用者不进行任何设置, 则步距值自动取30cm。
6. 当进入步距设定模式时, 计步器同时停止步数计数和距离计数。
7. 当步数计至“99999”时, 计步器停止步数计数, “STEP”标记闪烁, 此时若距离尚未到达99.999 公里, 则内部的距离计数仍在进行; 当距离计至“99.999”时, 计步器停止距离计数, “KM”标记闪烁, 此时若步数尚未到达99999, 则内部的步数计数仍在进行; 步数和距离都达到上限后, 计步器停止所有计数, 必须同时按“MODE”&“SET”键超过2秒使得全部计数归零后, 才能重新开始计数。
8. 距离计数举例:
 - a. 设步距为100cm;
 - b. 步行1000 步;
 - c. 改设步距为150cm;
 - d. 再次行进1500 步。
 - e. 此时显示总步数为2500 。
 - f. 按下MODE键, 转到距离模式, 可见到距离显示为: 3.250KM, 即:
 $1000 \times 1 + 1500 \times 1.5 = 3250 \text{ (m)} = 3.250 \text{ KM}$

5 位计步器芯片

芯片压点图及坐标:

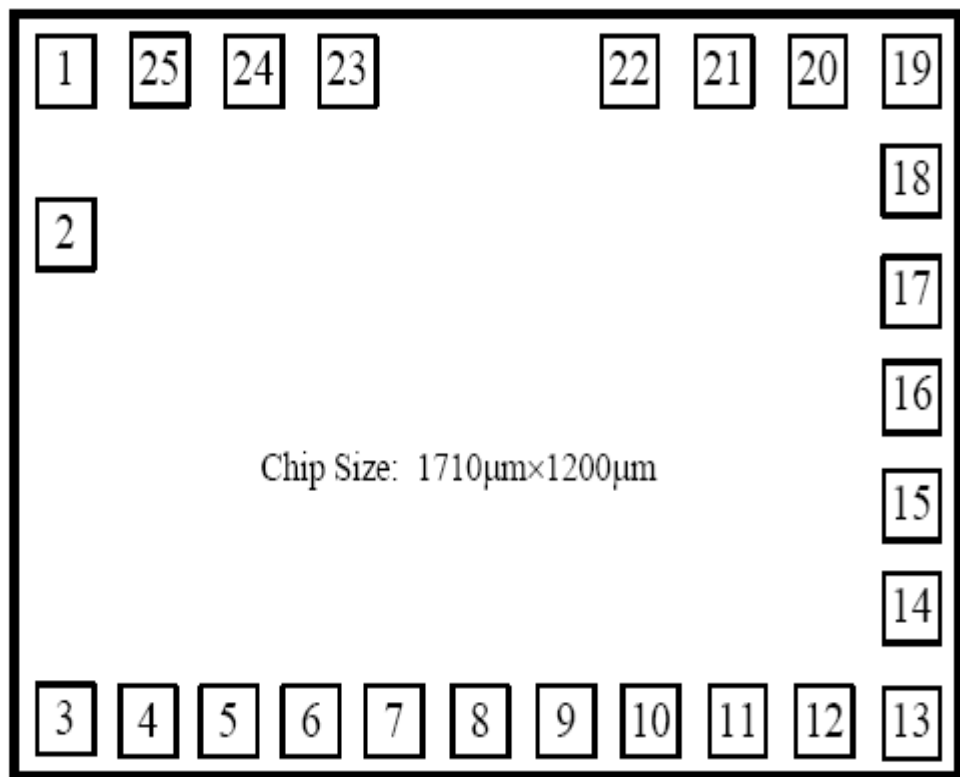


图3: 芯片压点图

No.	Name	X(µm)	Y(µm)	No.	Name	X(µm)	Y(µm)	No.	Name	X(µm)	Y(µm)
1	VDD	30	1010	10	BGCSTEP	1010	30	19	MODE	1520	1010
2	VEE	30	855	11	AFED1	1150	30	20	SET	1360	1010
3	AFED5	30	30	12	BGCCM	1290	30	21	TRIG	1203	1010
4	BGCX5	170	30	13	COM1	1520	49	22	OSCI	1043	1010
5	AFED4	310	30	14	COM2	1520	189	23	OSCO	489	1010
6	BGCDOT	450	30	15	COM3	1520	329	24	VCP	330	1010
7	AFED3	590	30	16	COM4	1520	469	25	VCM	173	1010
8	BGCKM	730	30	17	T	1520	650				
9	AFED2	870	30	18	VSS	1520	791				

5 位计步器芯片

液晶图:

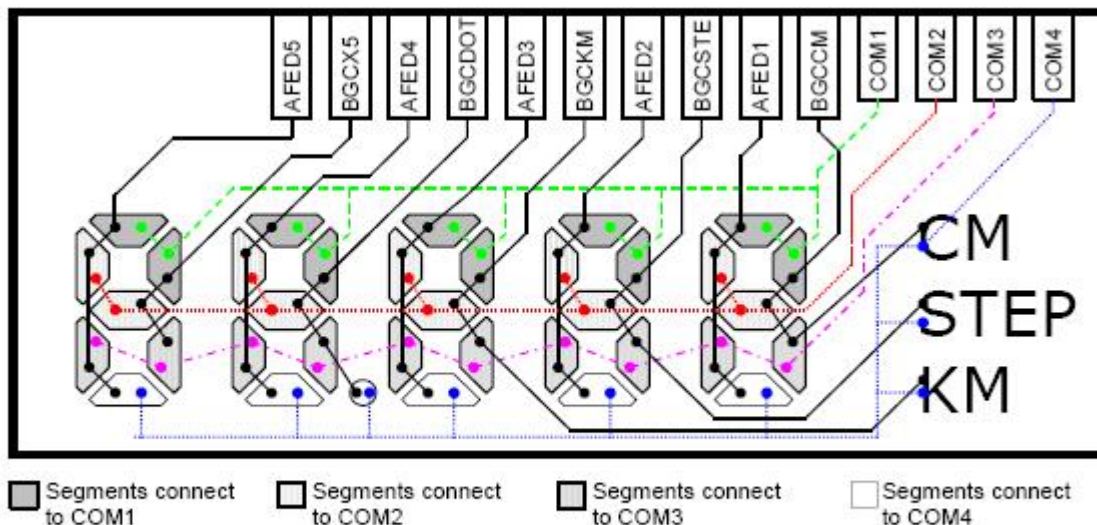


图 4: 液晶图

应用电路示意图:

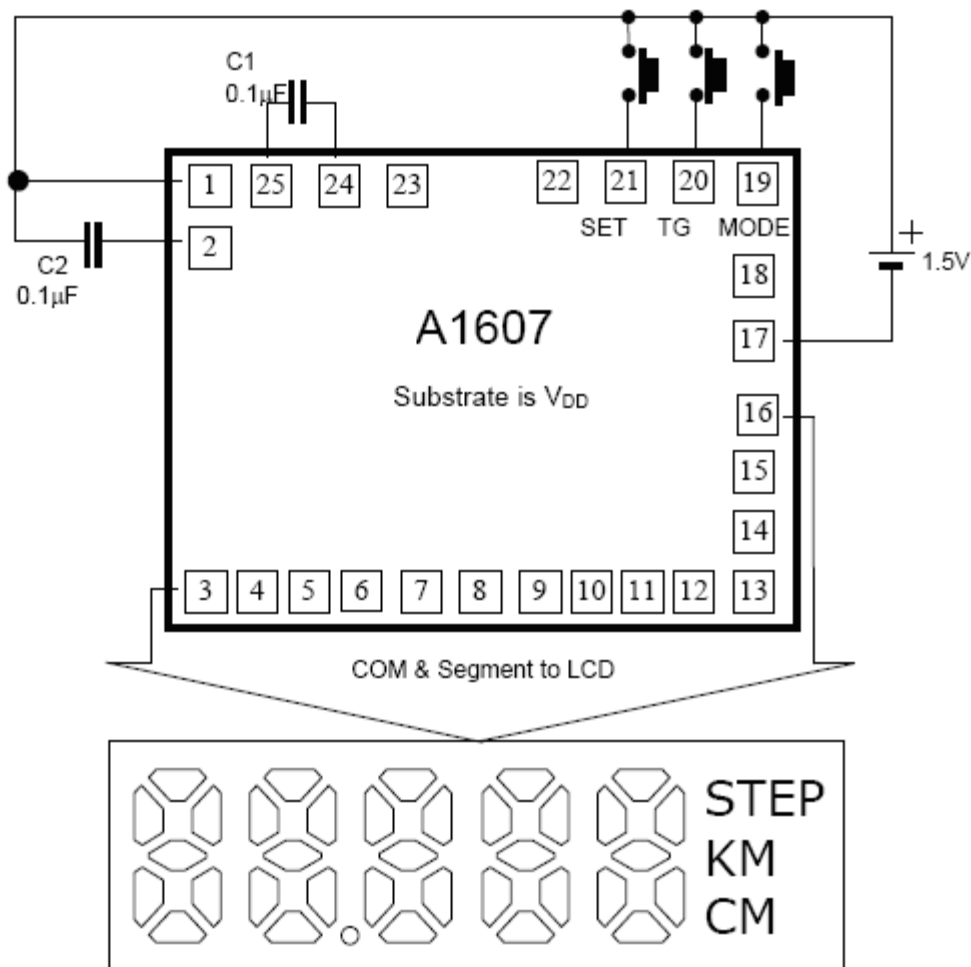


图 5: 应用电路示意图

5 位计步器芯片极限参数:

参数	符号	测试条件	限制范围	单位
Supply Voltage 1	V_{DD-VSS}	$T_a = 25^{\circ}C$	-0.3 to 2	V
Supply Voltage 2	$V_{DD-V_{EE}}$	$T_a = 25^{\circ}C$	-0.3 to 4	V
Input Voltage	V_{in}	$T_a = 25^{\circ}C$ OSCI,OSCO,TG,SET,T,MODE)	$V_{SS}-0.3$ to $V_{DD}+0.3$	V
Storage Temperature	T_{stg}		-55 to 125	$^{\circ}C$

电参数:

(Ta = 25°C, VDD=1.5V, VSS=0V, 另外列出除外)

参数	符号	测试条件	限制范围			单位
			最小值	典型值	最大值	
工作电压 1	V_{DD}		1.2	1.5	1.8	V
工作电压 2	V_{EE}		-1.2	-1.5	-1.8	V
工作电流	I_{DD}	无负载	-	8	25	μA
OSC 开启电压	V_{OSC}	5 秒内	1.4	-	-	V
OSC 维持电压	V_{HLD}		1.2	-	-	V
输入端防抖动时间 (TG)	t_{DB1}	$F_{osc}=32KHz$	0.5		1	ms
输入端防抖动时间 (SET & MODE)	t_{DB2}	$F_{osc}=32KHz$	0.0625		0.125	sec.
输入电流	I_{IH}	$TG=V_{DD}$ $MODE=V_{DD}$ $SET=V_{DD}$		1	5	μA
输入高电压	V_{IH}		$V_{DD}-0.3$	-	V_{DD}	V
输出低电压1	V_{OL1}	$I_{OL}=0.1\mu A$ (Segments)	-	-	$V_{EE}+0.05$	V
输出高电压1	V_{OH1}	$I_{OH}=-0.1\mu A$ (Segments)	$V_{DD}-0.05$	-	-	V
输出低电压2	V_{OL2}	$I_{OL}=1\mu A$ (COM output)	-	-	$V_{EE}+0.05$	V
输出高电压2	V_{OH2}	$I_{OH}=-1\mu A$ (COM output)	$V_{DD}-0.05$	-	-	V
输出中电压	V_{om}	$I_{om}=\pm 1\mu A$ (COM output)	$V_{SS}-0.05$	V_{SS}	$V_{SS}+0.05$	V
OSC.振荡频率	F_{osc}	无外接元器件	22	32	42	KHz