

### 功能說明：

- 1) 時間、日期的顯示。
- 2) 動畫模式。
- 3) 打線選擇：可選 8 秒關 LED。
- 4) 12/24 小時模式。

### 按鍵操作：

MODE -----I0

SET-----I1

### 操作說明: LED 顯示關閉

### 動畫顯示

當按下模式按鈕，動畫顯示功能將啓動，出現充滿樂趣的動畫畫面，之後時間顯示持續約 8 秒，如果沒有按別的按鍵動畫顯示會自動關閉。

操作模式。

數位顯示器有兩種運行模式：時間和日期。

打開數位顯示器，按一下模式按鈕，時間會顯示出來。

要改變時間模式到日期模式，再按一下模式按鈕。

當時間模式或日期模式啓動時動畫顯示約 2 秒鐘。

### 如何設置時間和日期：

設定時間：

1. 利用模式按鈕選擇時間模式。
2. 按住設置按鈕，12/24 小時模式的數位將會閃爍。
3. 按下模式鍵選擇 12 或 24 小時模式。
4. 按下設置按鈕，小時數位會閃動。按模式按鈕設定時間。設定 12 小時格式時，左上將顯示下午的時間標誌。
5. 按下設置按鈕，分鐘數將閃爍。按下模式按鈕設置分鐘。
6. 按下設置按鈕將退出時間設定模式。

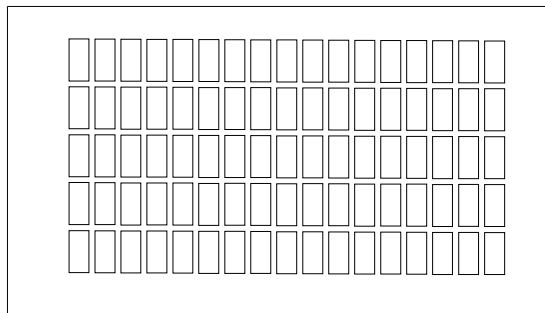
設置日期：

1. 利用模式按鈕選擇日期模式。
2. 按住設置按鈕，日期數位會閃動。
3. 按下模式鍵選擇所需的日期。
4. 按下設置按鈕後，本月數位將閃爍。按下模式按鈕設定本月。
5. 按下設定按鈕退出日期設置模式。

# DL1241

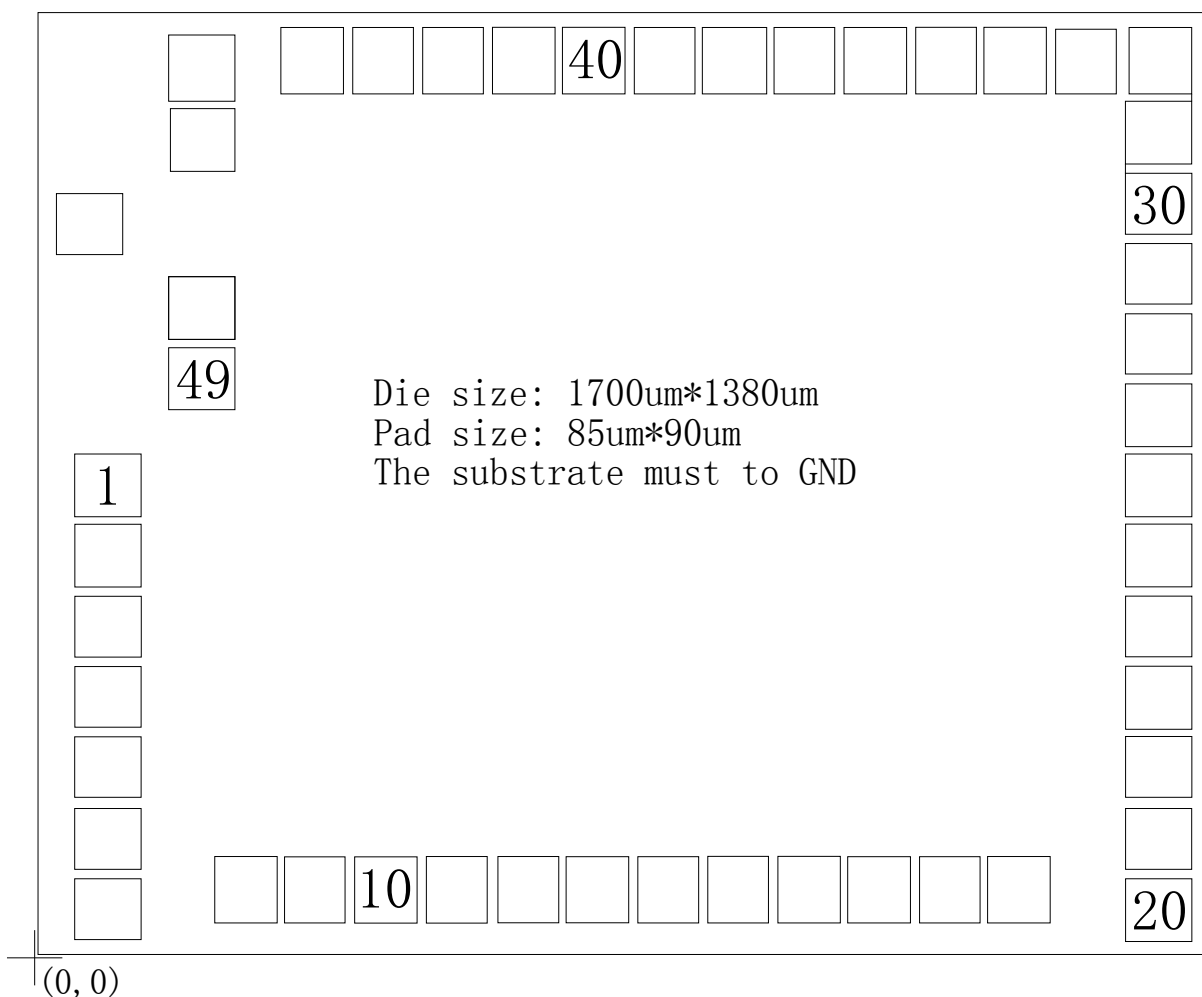
## LED 動畫顯示手錶

### LED 圖：(5×17 LED)



\*每個  代表 1 顆 LED

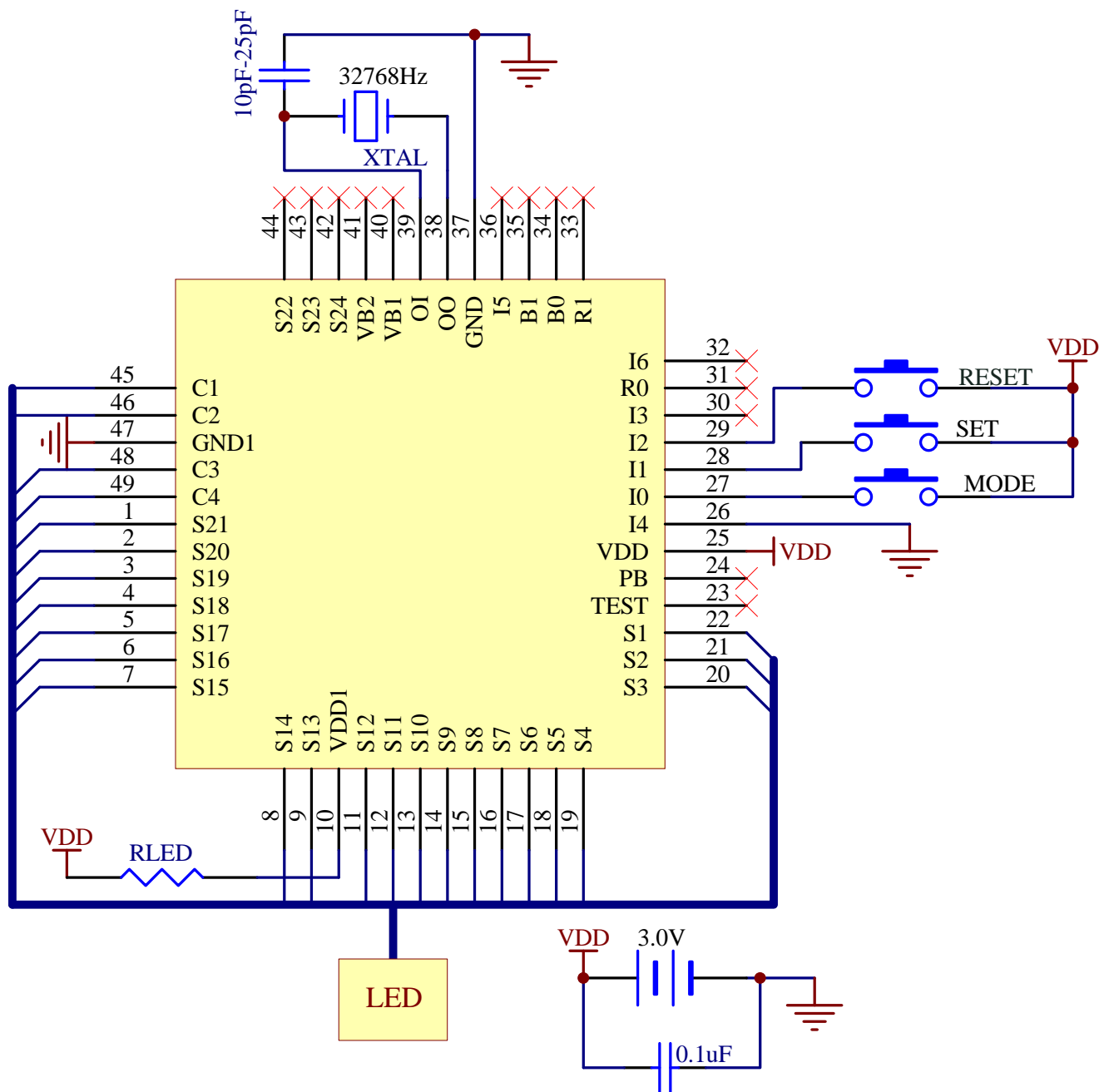
### 腳點陣圖：



腳位座標：

No	Name	X( $\mu\text{m}$ )	Y( $\mu\text{m}$ )	No	Name	X( $\mu\text{m}$ )	Y( $\mu\text{m}$ )
1	S21	102.85	675.60	26	I4	1597.25	675.60
2	S20	102.85	575.60	27	I0	1597.25	775.60
3	S19	102.85	475.60	28	I1	1597.25	875.60
4	S18	102.85	375.60	29	I2	1597.25	975.60
5	S17	102.85	275.60	30	I3	1597.25	1075.60
6	S16	102.85	175.60	31	R0	1597.25	1175.60
7	S15	102.85	75.60	32	I6	1599.75	1278.10
8	S14	300.05	101.90	33	R1	1494.75	1278.10
9	S13	398.25	101.90	34	B0	1394.75	1278.10
10	VDD1	500.05	101.90	35	B1	1294.75	1278.10
11	S12	600.05	101.90	36	I5	1194.75	1278.10
12	S11	700.05	101.90	37	GND	1094.75	1278.10
13	S10	800.05	101.90	38	O0	994.75	1278.10
14	S9	900.05	101.90	39	O1	894.75	1278.10
15	S8	1000.05	101.90	40	VB1	794.75	1278.10
16	S7	1100.05	101.90	41	VB2	694.75	1278.10
17	S6	1200.05	101.90	42	S24	594.75	1278.10
18	S5	1300.05	101.90	43	S23	494.75	1278.10
19	S4	1400.05	101.90	44	S22	394.75	1278.10
20	S3	1597.25	75.60	45	C1	236.70	1265.40
21	S2	1597.25	175.60	46	C2	236.80	1166.00
22	S1	1597.25	275.60	47	GND1	77.25	1046.15
23	TEST	1597.25	375.60	48	C3	236.75	926.30
24	PB	1597.25	475.60	49	C4	236.75	826.90
25	VDD	1354.20	450.75				

應用線路圖：

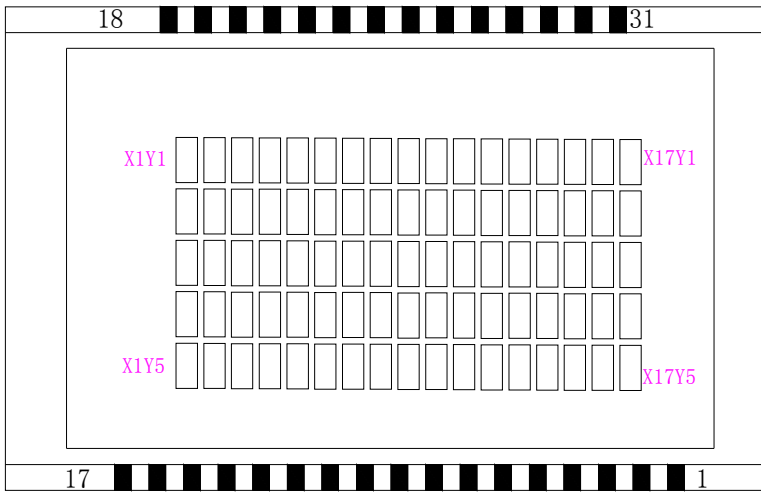


VDD=3.0V  
The IC substrate should be connected to GND

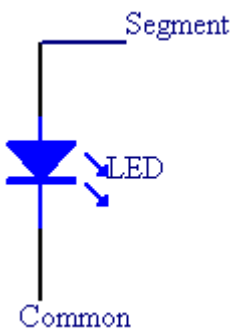
1. VDD=3.0V
2. 晶振需距離晶片最近，且儘量避免與 LED 線路和響鬧線路放置一起。
3. 此電阻 (RLED) 能調校 LED 顯示亮度。

**LED 動畫顯示手錶**

**LED 圖:**



\*每個  代表 1 顆 LED



**LED 表格:**

LED	PIN	IC PIN	C1	C2	C3	C4
1		S1	X17Y5	X17Y4	X17Y3	X17Y2
2		S2	X16Y5	X16Y4	X16Y3	X16Y2
3		S3	X15Y5	X15Y4	X15Y3	X15Y2
4		S4	X14Y5	X14Y4	X14Y3	X14Y2
5		S5	X13Y5	X13Y4	X13Y3	X13Y2
6		S6	X12Y5	X12Y4	X12Y3	X12Y2
7		S7	X11Y5	X11Y4	X11Y3	X11Y2
8		S8	X10Y5	X10Y4	X10Y3	X10Y2
9		S9	X9Y5	X9Y4	X9Y3	X9Y2
10		S10	X8Y5	X8Y4	X8Y3	X8Y2
11		S11	X7Y5	X7Y4	X7Y3	X7Y2
12		S12	X6Y5	X6Y4	X6Y3	X6Y2
13		S13	X5Y5	X5Y4	X5Y3	X5Y2
14		S14	X4Y5	X4Y4	X4Y3	X4Y2
15		S15	X3Y5	X3Y4	X3Y3	X3Y2
16		S16	X2Y5	X2Y4	X2Y3	X2Y2
17		S17	X1Y5	X1Y4	X1Y3	X1Y2
18		S19		X4Y1	X7Y1	X12Y1
19		S20		X3Y1		
20		S21	X1Y1	X2Y1		
21		S18		X5Y1	X6Y1	
22		S21			X8Y1	X11Y1
23		S20			X9Y1	X10Y1
24		C3			C3	
25		S18				X13Y1
26		S22	X17Y1	X16Y1	X15Y1	X14Y1
27		C4				C4
28		C3			C3	
29		C1	C1			
30		C2		C2		
31		C1	C1			

**注意事項：**

1. 以上資料如有更新，將不另行通知，請用戶在使用前先確認手中的資料是否為最新版本。
2. 對於錯誤或不恰當操作所導致的後果，我司將不承擔任何責任。