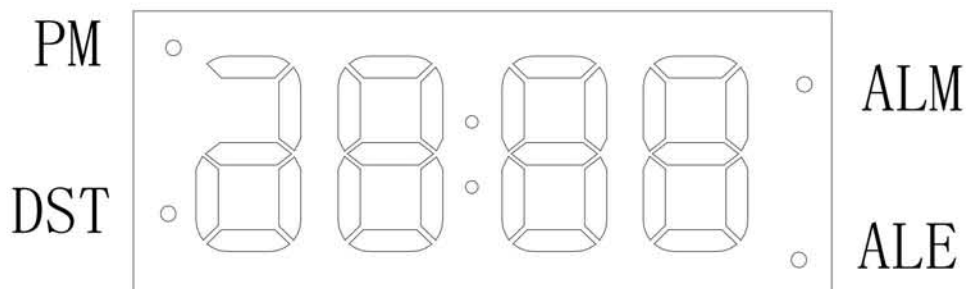


LED 顯示的鬧鐘

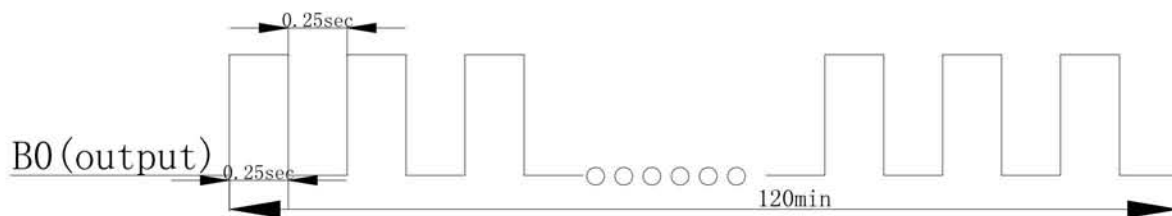
功能特性：

- 兩種模式:計時功能, 鬧鈴功能。
- 可顯示時, 分。
- 12 /24 制小時顯示。
- 按鍵 ALM;CLK;DST;HR; MIN;SNZ。
- 工作電壓 3.0V。
- 電源功耗低。
- 雙電源設計, 雙電源應用上, 當主電源沒接上, LED 自動關掉。
- 四位 LED 顯示。
- 帶夏令時模式。
- 生產時可自動統一對時。
- 帶 5 分鐘貪睡功能的鬧鈴聲響。
- 120 分鐘鬧鈴聲響。
- 調整分鐘時, 自動重定(00)秒鐘。
- 在設置中 / 鬧鈴模式, 30 秒沒有按鍵時, 自動返回到正常模式。
- 上電時: 時間為 am 12:00, 鬧鐘時間為 am 12:00。

LED 圖：（下圖顯示的點全為 LED）



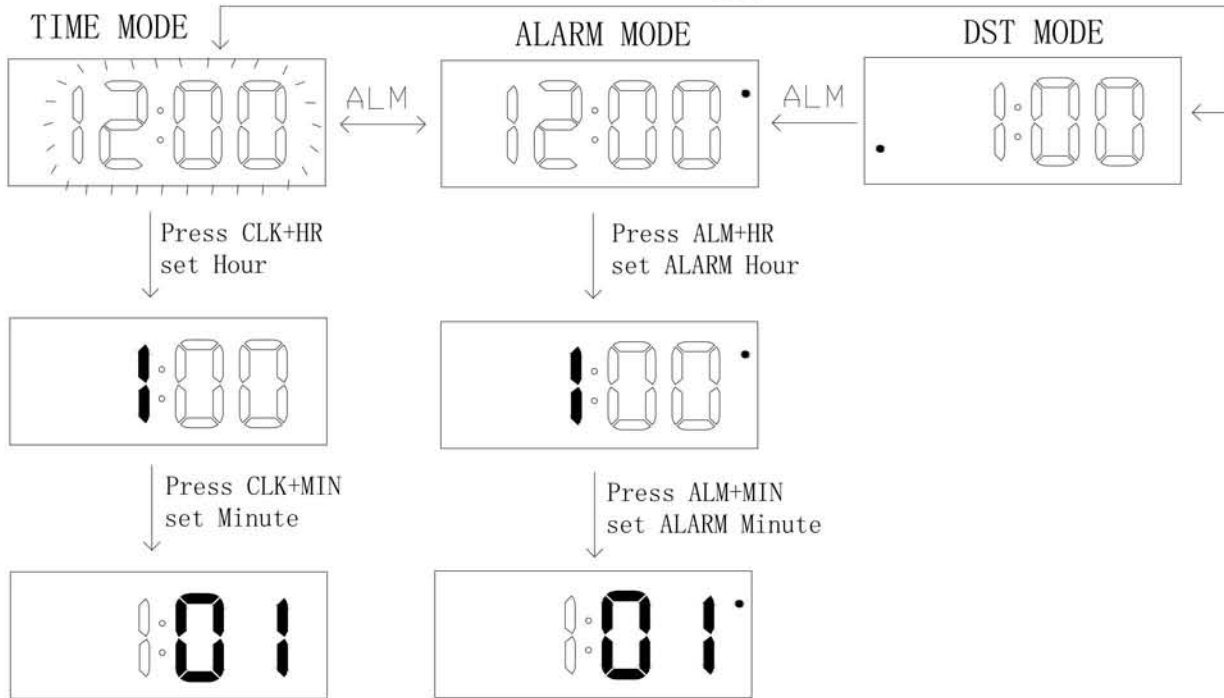
聲音輸出波形(4KHz):



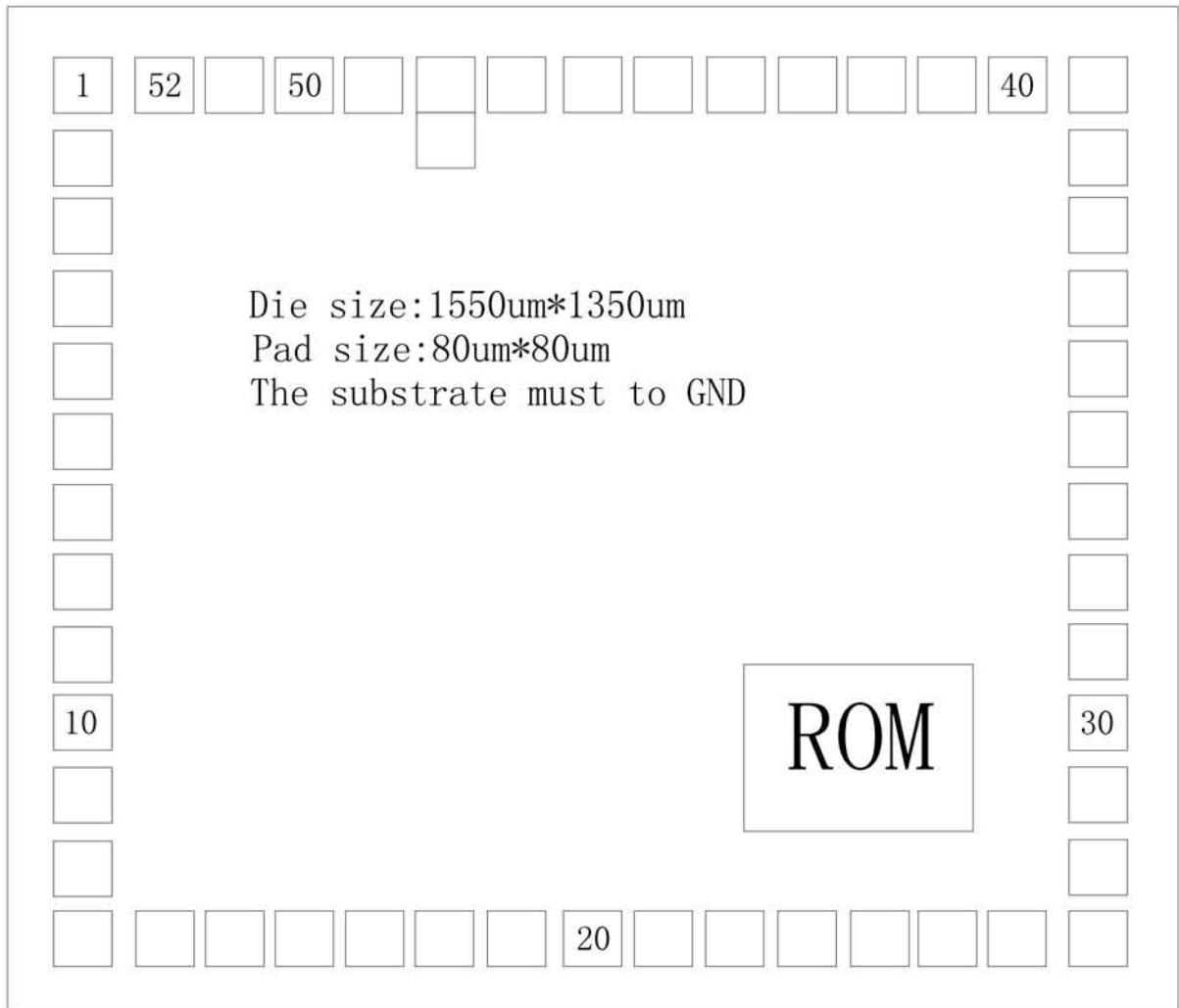
操作流程：

SUNSTAR单片机专用电路 <http://www.icasic.com/> TEL: 0755-83387030 FAX:0755-83376182 E-MAIL:szss20@163.com

DST



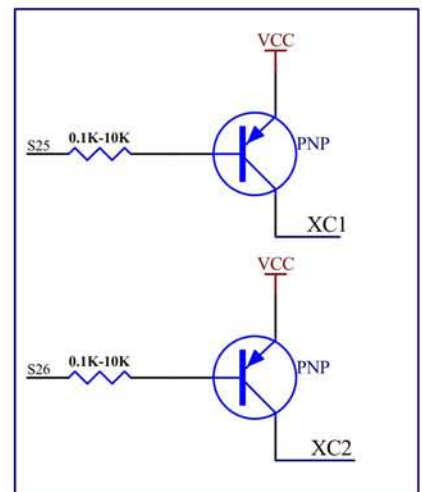
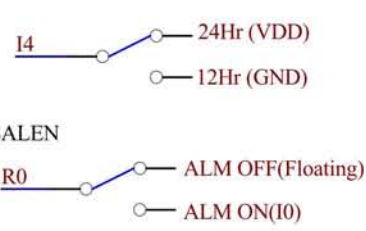
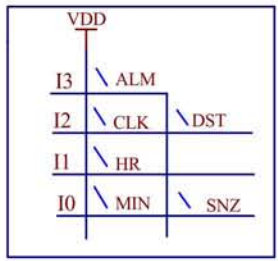
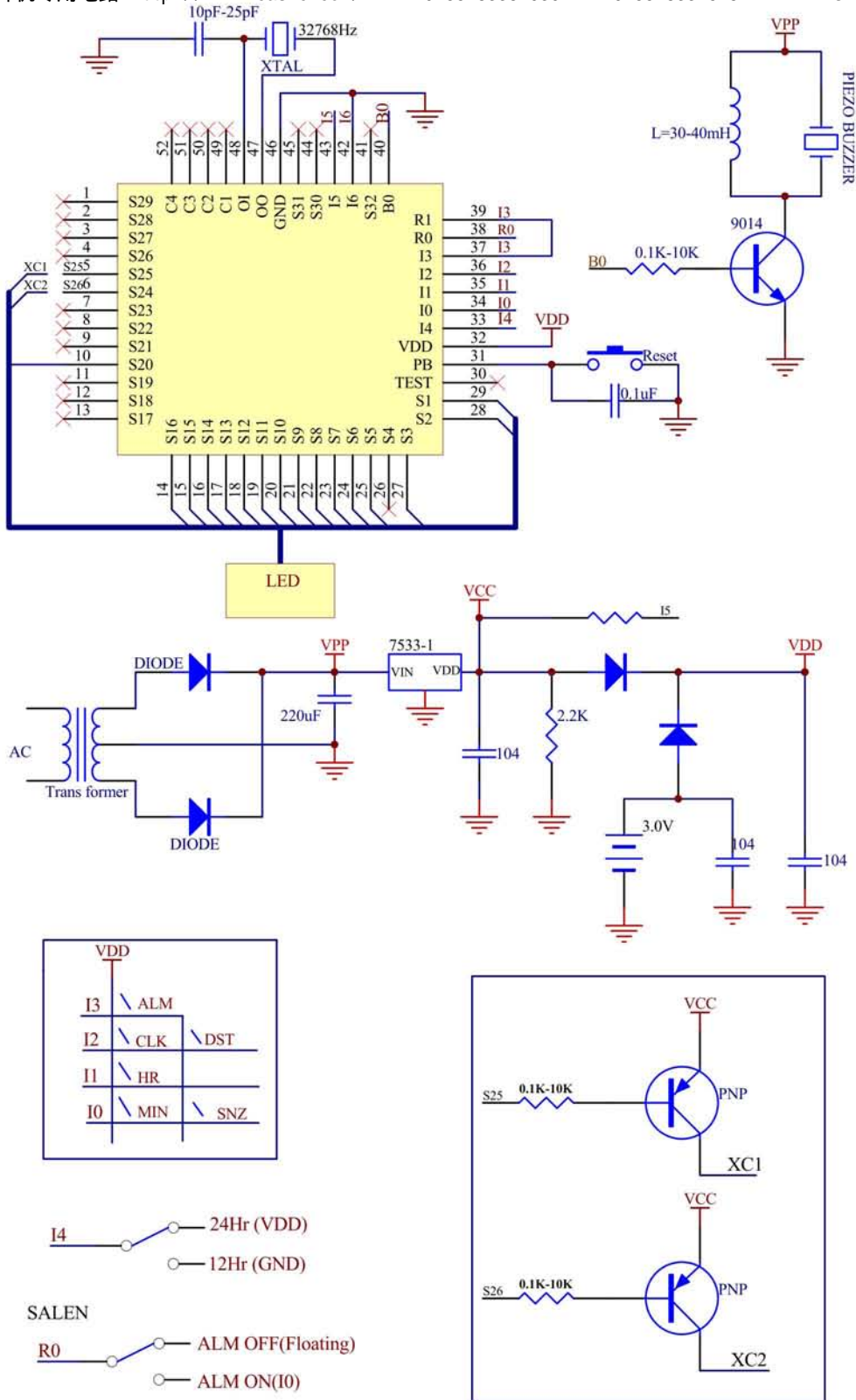
腳點陣圖:



NO	Name	X(μm)	Y(μm)	NO	Name	X(μm)	Y(μm)
1	S29	75.00	1275.00	30	TEST	1475.00	375.00
2	S28	75.00	1175.00	31	PB	1475.00	475.00
3	S27	75.00	1075.00	32	VDD	1475.00	575.00
4	S26	75.00	975.00	33	I4	1475.00	675.00
5	S25	75.00	875.00	34	I0	1475.00	775.00
6	S24	75.00	775.00	35	I1	1475.00	875.00
7	S23	75.00	675.00	36	I2	1475.00	975.00
8	S22	75.00	575.00	37	I3	1475.00	1075.00
9	S21	75.00	475.00	38	R0	1475.00	1175.00
10	S20	75.00	375.00	39	R1	1475.00	1275.00
11	S19	75.00	275.00	40	B0	1375.00	1275.00
12	S18	75.00	175.00	41	S32	1175.00	1275.00
13	S17	75.00	75.00	42	I6	1275.00	1275.00
14	S16	175.00	75.00	43	I5	1075.00	1275.00
15	S15	275.00	75.00	44	S30	975.00	1275.00
16	S14	375.00	75.00	45	S31	875.00	1275.00
17	S13	475.00	75.00	46	GND	775.00	1275.00
18	S12	575.00	75.00	47	OO	675.00	1275.00
19	S11	675.00	75.00	48	OI	575.00	1275.00
20	S10	775.00	75.00	49	C1	475.00	1275.00
21	S9	875.00	75.00	50	C2	375.00	1275.00
22	S8	975.00	75.00	51	C3	275.00	1275.00
23	S7	1075.00	75.00	52	C4	175.00	1275.00
24	S6	1175.00	75.00				
25	S5	1275.00	75.00				
26	S4	1375.00	75.00				
27	S3	1475.00	75.00				
28	S2	1475.00	175.00				
29	S1	1475.00	275.00				

應用線路:

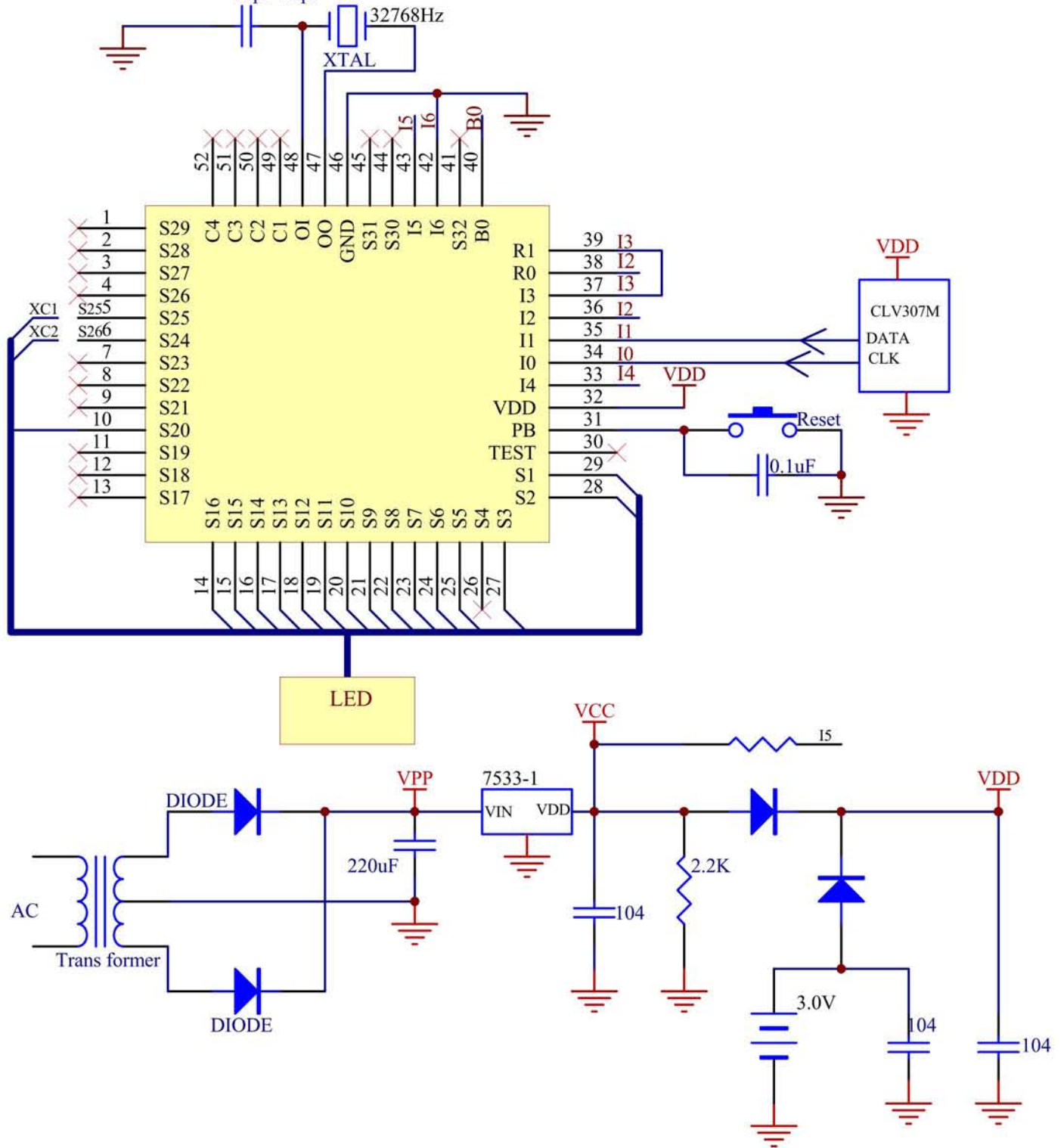
SUNSTAR单片机专用电路 <http://www.icasic.com/> TEL: 0755-83387030 FAX:0755-83376182 E-MAIL:szss20@163.com



1. VDD=3.0V
2. 32768 Hz quartz crystal is must to be near to IC , and to be far away LED Circuit and alarm Circuit .

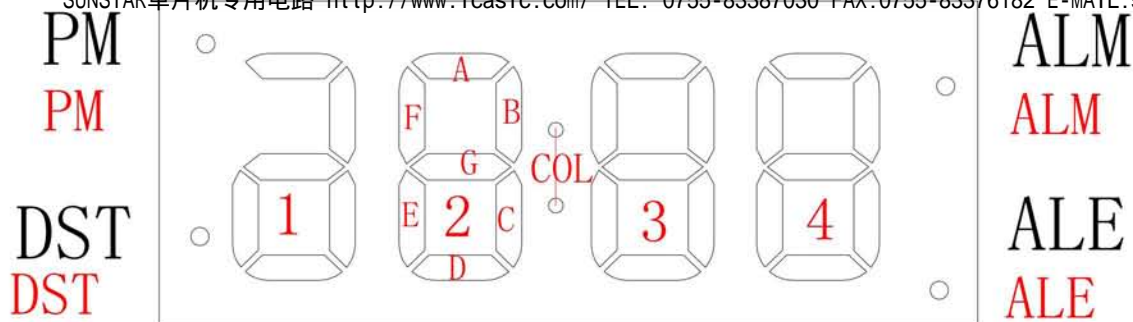
應用線路(自動調時)：

SUNSTAR单片机专用电路 <http://www.icasic.com/> TEL: 0755-83387030 FAX:0755-83376182 E-MAIL:szss20@163.com



LED 示意圖：

SUNSTAR 单片机专用电路 <http://www.icasic.com/> TEL: 0755-83387030 FAX:0755-83376182 E-MAIL:szss20@163.com



PIN1

LED 表格：

LED PIN	IC PIN	XC1	XC2
1	S25	XC1	
2	S26		XC2
3	S16	DST	PM
4	S15	1E	1A
5	S14	1D	1G
6	S13	1C	1B
7	S12	2E	2F
8	S11	2D	2G
9	S10	2C	2A
10	S9	COL	2B
11	S7	3E	3F
12	S6	3D	3G
13	S5	3C	3A
14	S20	4E	3B
15	S3	3D	4F
16	S2	4G	4A
17	S1	4C	4B
18	S8	ALE	ALM

日期	版本	備註		處理人
		原有內容	更新內容	
2008/5/27	V0.3	V0.3	應用線路	708A
2008/6/16	V0.4	V0.4	應用線路	708A
2008/7/5	V0.5	V0.5	應用線路	708A
2008/7/8	V0.6	V0.6	應用線路	708A
2008/7/19	V0.7	V0.7	標題	708A
2008/7/29	V0.8	V0.8	LED 表格	PJ
2009/12/30	V0.9	V0.8	腳位圖/腳位坐標應用線路	PJ
2009/12/30	V1.0	V0.9	聲音輸出波形(4KHz)	PJ
2010-1-7	V1.1	V1.0	應用線路圖	PJ
2010-3-1	V1.2	V1.1	LED 示意圖(加了一些批註)	PJ

注意事項：

1. 以上資料如有更新，將不另行通知，請用戶在使用前先確認手中的資料是否為最新版本。
2. 對於錯誤或不恰當操作所導致的後果，我司將不承擔任何責任。