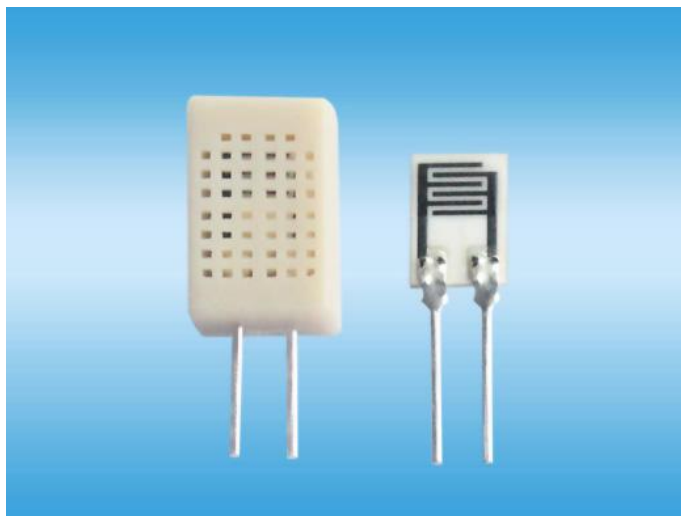


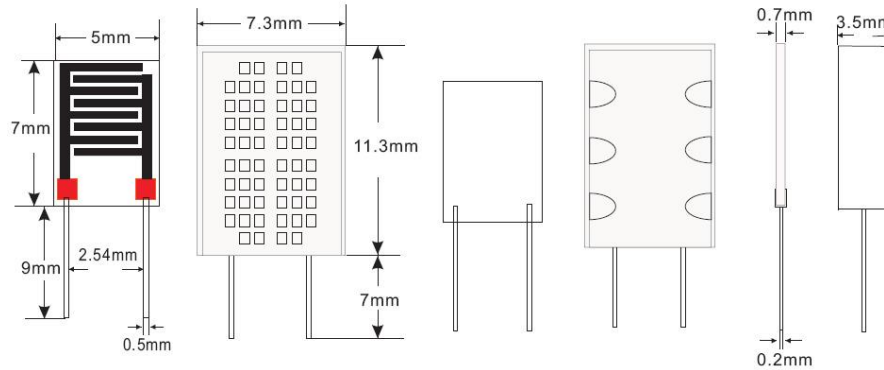
湿敏电阻器

HR201L 产品手册



一、产品概述

HR201L 湿敏电阻器是采用有机高分子材料的一种新型湿度敏感元件,具有感湿范围宽,响应迅速,抗污染能力强,无需加热清洗及长期使用性能稳定可靠等诸多特点。



外形尺寸 (单位: mm)

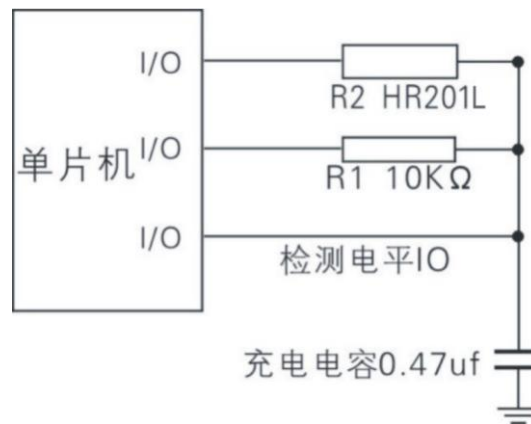
二、应用范围

用于温湿度显示计、温湿度礼品表、大气环境监测、工业过程控制、农业、测量仪表等应用领域。

三、产品亮点

外型小巧美观、长期稳定性好、温湿度测量范围宽、高低温湿度测量精确。

四、电路图



五、产品参数

SUNSTAR单片机专用电路 <http://www.icasic.com/> TEL: 0755-83387030 FAX:0755-83376182 E-MAIL:szss20@163.com

定额电压: 1.5V AC (Max,正弦波)

定额功率: 0.2mW (Max,正弦波)

工作频率: 500Hz~2kHz

使用温度: 0~60°C

使用湿度: 95%RH 以下 (非结露)

湿滞回差: $\leq 2\%RH$

响应时间: 吸湿, $\leq 20S$; 脱湿 $\leq 40S$

稳定性: $\leq 1\%RH/年$

湿度检测精度: $\leq \pm 5\%RH$

相对湿度

条件: at25°C 1kHz 1V AC (正弦波)

湿度: 60%RH

中心值: 23 K Ω

阻抗值范围: 19.8~50.2 K Ω

湿度检测精度: $\pm 5\%RH$

六、标准检定条件

SUNSTAR单片机专用电路 <http://www.icasic.com/> TEL: 0755-83387030 FAX:0755-83376182 E-MAIL:szss20@163.com

大气中、温度 25℃、测定频率数 1kHz、测定电压 1V AC (正弦波) 作为基准。特性测定, 测定前先把湿度传感器放入 25℃ / 0%RH 的干燥空气中放置 30 分钟, 湿度发生装置发生湿度 60%RH, 放入湿度传感器 15 分钟后测定阻抗值。

测定装置:

分流式湿度发生装置 : AHR - 1 型

LCR 电桥 : TH2810A

测定用线 : 1 芯屏蔽线

稳定性测试:

序号	项目	试验方法	规格值
1	引脚强度	0.5Kg引线拉力10秒	无破损、引脚脱落, 电气特性正常
2	耐冲击性	硬质地板上 1m 高度重复3次自然落下。	无破损、引脚脱落, 电气特性正常
3	耐震动性	频率数10~55Hz、振幅1.5mm (10~55Hz~10Hz)向X-Y-Z方向各2小时振动试验	无破损、引脚脱落, 电气特性正常
4	耐热性	温度80℃、湿度30%RH 以下空气中放置1000小时	± 5%RH 以内
5	耐寒性	温度10℃、湿度70%RH 以下空气中放置1000小时	± 5%RH 以内
6	耐湿性	温度40℃、湿度90%RH 以下空气中放置1000小时	± 5%RH 以内
7	温度循环	0℃下放置30分钟, 再转入50℃下放置30分钟, 再放入0℃下30分钟, 循环5次。	± 5%RH 以内
8	湿度循环	25℃、30%RH下放置30分钟, 再转入90%RH下放置30分钟, 再放入30%RH下30分钟, 循环5次。	± 5%RH 以内
9	耐有机溶剂	常温有机溶剂 乙醇气体 30 分钟 丙酮气体 30 分钟	± 5%RH 以内
10	通电放置	一般室内 (常温常湿) 1kHz , 5Vp-p 方波连线 1000小时放置。	± 5%RH 以内

规格值以 60%RH 湿度变化量为基准。

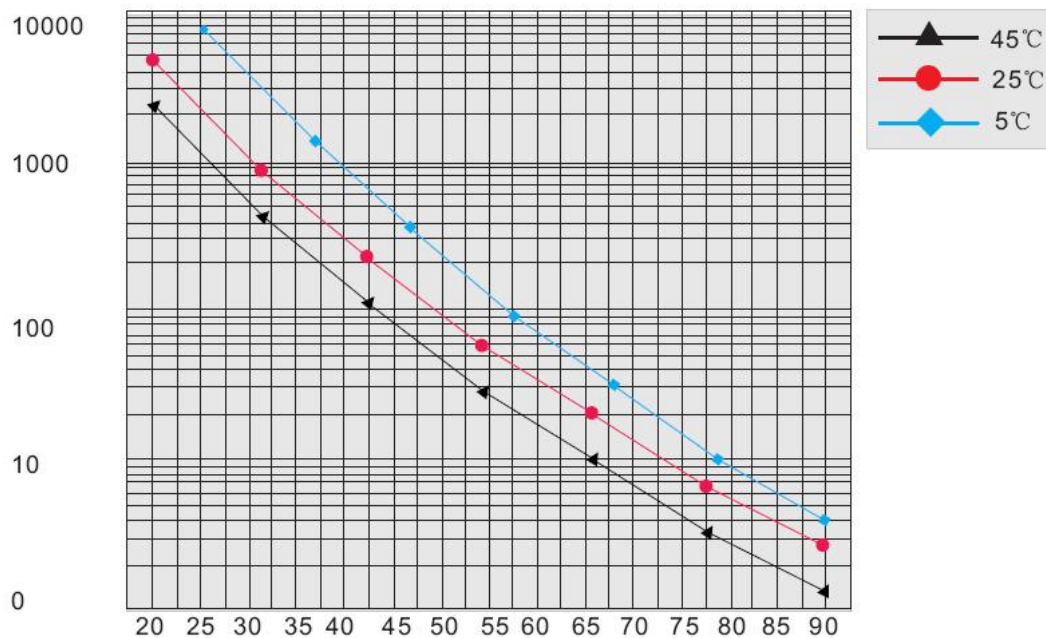
各试验完毕后, 湿度传感器在常温常湿的正常空气中放置 24 小时后、测定出其湿度变化量。

七、相对湿度 - 阻抗特性

SUNSTAR单片机专用电路 <http://www.icasic.com/> TEL: 0755-83387030 FAX:0755-83376182 E-MAIL:szss20@163.com

	0°C	5°C	10°C	15°C	20°C	25°C	30°C	35°C	40°C	45°C	50°C	55°C	60°C
20%RH				7.4M	4.9M	3.7M	2.8M	2.2M	1.7M	1.2M	1.0M	853K	719K
25%RH		7.4M	5.1M	3.7M	2.5M	1.9M	1.4M	1.1M	816K	652K	519K	415K	333K
30%RH	4.7M	3.4M	2.3M	1.7M	1.2M	964K	719K	549K	422K	311K	252K	200K	159K
35%RH	2.1M	1.55M	1.1M	816K	630K	467K	341K	281K	207K	155K	126K	96.4K	111K
40%RH	1.0M	741K	556K	400K	311K	230K	174K	140K	103K	81.6K	65.2K	51.9K	42.2K
45%RH	519K	370K	281K	207K	155K	118K	92.7K	74.1K	57.8K	47.4K	37K	30.4K	25.2K
50%RH	274K	192K	148K	111K	85.3K	64.5K	51.1K	41.5K	33.3K	28.1K	23K	18.5K	15.5K
55%RH	142K	103K	81.6K	62.3K	47.4K	36.3K	28.9K	24.4K	20K	17.8K	14.4K	12.6K	10.3K
60%RH	77.9K	59.3K	46K	37K	28.9K	23K	18.5K	14.8K	12.9K	11.1K	9.6K	8K	6.9K
65%RH	46K	35.6K	27.4K	22.2K	17.8K	14.4K	11.8K	9.6K	8.5K	7.4K	6.3K	5.6K	5K
70%RH	28.1K	22.2K	17.8K	14K	11.5K	9.6K	7.7K	9.6K	5.9K	5.1K	4.4K	4K	3.5K
75%RH	17K	13.3K	11.1K	8.9K	7.4K	6.2K	5.3K	4.6K	4.1K	3.6K	3.1K	2.8K	2.5K
80%RH	11.5K	8.9K	7.4K	5.9K	5.1K	4.2K	3.7K	3.1K	2.8K	2.5K	2.2K	2K	1.8K
85%RH	7.7K	6K	5K	4K	3.5K	2.9K	2.5K	2.3K	2K	1.7K	1.5K	1.4K	1.3K
90%RH	5.2K	3.9K	3.4K	2.9K	2.4K	2K	1.8K	1.6K	1.4K	1.3K	1.1K	1K	0.964K

八、电气阻抗 R (KΩ)



九、示例代码

SUNSTAR单片机专用电路 <http://www.icasic.com/> TEL: 0755-83387030 FAX:0755-83376182 E-MAIL:szss20@163.com

单片机: SN8P2501B

晶 振: 内置 16M 4 分频

子程序说明:

__interrupt IntIn() 为定时器中断函数

StartOneTimeSample(void) 执行一次检测操作

typedef struct

```
{
    unsigned char u8WihatchIOCharge;
    unsigned long u16ChargeTimeLo;    //固定电阻充电时间
    unsigned long u16ChargeTimeHumi; //湿度电阻充电时间
}ChargeType;
```

```
#define CHARGE_HUMIDITY_IO_HIGH()          FP21 = 1
#define CHARGE_HUNIDITY_IO_LOW()          FP21 = 0
```

```
#define CHARGE_IO_HIGH()                    FP20 = 1
#define CHARGE_IO_LOW()                     FP20 = 0
```

```
#define CHARGE_IO_HI()                      P2M = 0X00
#define F_data                               20
```

__interrupt IntIn()

```
{
    WDTR = 0X5A;    //看门狗
    TOC = F_data;
    m_st_ChargeType.u8WihatchIOCharge++;

    if(m_st_ChargeType.u8WihatchIOCharge & 0x80) //湿 充电
    {
        if(m_st_ChargeType.u8WihatchIOCharge >= 0x84) //高低脉冲比例 3:1
        {
            CHARGE_HUNIDITY_IO_LOW();
            m_st_ChargeType.u8WihatchIOCharge = 0x80;
        }
        else if(m_st_ChargeType.u8WihatchIOCharge >= 0x81)
        {
            CHARGE_HUMIDITY_IO_HIGH();
        }
    }
}
```

```

else
{
SUNSTAR单片机专用电路(http://www.icasic.com/) TEL: 0755-83387030 FAX:0755-83376182 E-MAIL: szss20@163.com
{
    CHARGE_IO_HIGH();
}
else if(m_st_ChargeType.u8WihthIOCharge == 0x04)//高低脉冲比例 3:1
{
    CHARGE_IO_LOW();
    m_st_ChargeType.u8WihthIOCharge = 0x00;
}
}
m_st_ChargeType.u16ChargeTime0++;
FTOIRQ = 0; //clear t0 irq flag
}
void StartOneTimeSample(void)
{
    CHARGE_IO_HI(); //P1 口转为输入 当作高阻
    m_st_ChargeType.u16ChargeTime0 = 0; //变量初始化
    if(m_st_ChargeType.u8WihthIOCharge&0x80)
    {
        FP21M = 1; //输出
        CHARGE_HUNIDITY_IO_LOW();
    }
    else
    {
        FP20M = 1; //输出
        CHARGE_IO_LOW();
    }
    delay1N(2); //延时等待端口稳定
    TOC = F_data; //记数值从新装载
    FTOENB = 1;// //开定时器 自动进行测量
    while(1)
    {
        if(FP22) //检测充电门限
        {
            FTOENB = 0;// 门限到,关定时器
            if(m_st_ChargeType.u8WihthIOCharge&0x80)//记录湿度敏电阻充电时间
            {
                m_st_ChargeType.u16ChargeTimeHumi =
m_st_ChargeType.u16ChargeTime0;
            }
            break;
        }
    }
    P2M = 0X23;
    P2 = 0X00;//放电
    FP22M = 1;
    FP22 = 0;
    delay1N(100);
    FP22M = 0;
}
}

```