

AP1000 AP2000

2.4GHz 频段嵌入式无线网络模块



1. 产品特性

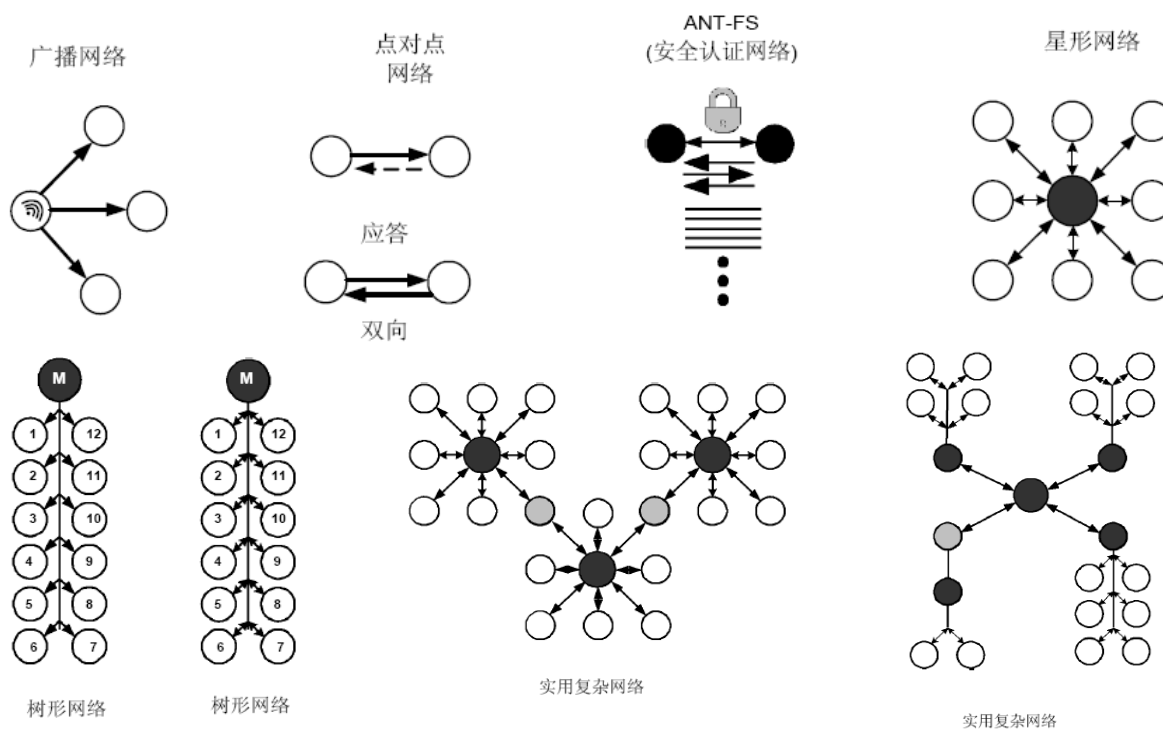
- ◆ 新一代单片 ANT 模组解决方案，全嵌入的增强型 ANT 协议堆栈
- ◆ 国际通用 2.4 GHz ISM 频段，GFSK 调制，1Mbps 空中速率
- ◆ 真正超低功耗，基于 nRF24AP2 平台，纽扣电池可达数年工作寿命
- ◆ 内建设备搜索及配对功能，内建时间及电源管理
- ◆ 内建抗干扰处理，可配置通道周期 5.2 ms - 2 s
- ◆ 广播，应答，及突发工作模式；突发速率可达 20 kbps
- ◆ 适用于简单及复杂的网络拓扑结构：点对点，星形，树形及其他实际网络结构
- ◆ 支持公共、私有及受管理网络；支持 ANT+设备配置文件实现不同厂家产品之间互通
- ◆ 完全兼容 nRF24AP1 以及基于 Dynastream 公司 ANT 芯片/模组的产品；
- ◆ 简单的异步/同步主机串行接口；单电源 1.9 - 3.6V 供电超小体积
- ◆ 含天线约 26x20x3mm，灵活高效的开发手段，迅速掌握和开发轻松实现嵌入式无线网络应用开发
- ◆ AP1000 为 1 个逻辑通道无线模块，适用于传感器节点
- ◆ AP2000 为 8 个逻辑通道无线模块，适用于集中器节点
- ◆ 集射频和嵌入式设计之专业经验，具备优异的无线网络通信性能，超低功耗和强抗干扰性

注：相关产品

- AP1000 单通道无线模块，内置 PCB 天线；AP1000+ 为外置天线模块；AP1000PA 为增强功率模块
- AP2000 八通道无线模块，内置 PCB 天线；AP2000+ 为外置天线模块；AP2000PA 为增强功率模块
- AP3000 USB 接口无线模块，内置 PCB 天线；AP3000+ 为外置天线模块；AP3000PA 为增强功率模块

2. 适合各种无线网络拓扑结构应用

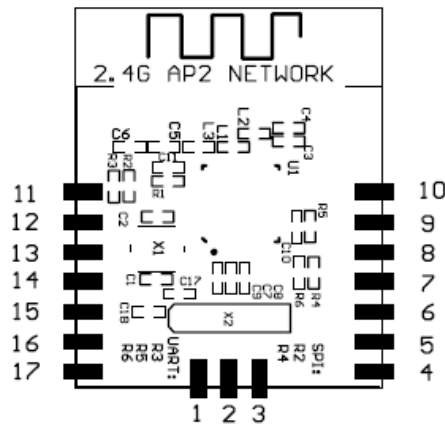
广泛适用运动、健康、家庭健康监控、家庭/工业自动化、环境传感器网络、有源RFID、物流/货物追踪、观众反馈系统等无线应用，低功耗应用及物联网的理想选择



3、电气特性

标号	参数	注意	最小.	典型	最大.	单
VDD			2.7	~3.0	3.6	V
I _{DeepSleep}	深度睡眠命令			~0.5		uA
I _{Idle}	无通道激活			~2		uA
I _{Ave}	字节同步模式,0.5Hz广播发射			~14		uA
发射峰值电流	@0dBm 射频功率输出时			~17		mA
接收峰值电流				~15		mA

4. 管脚排列及说明



管脚	名称	功能	备注
Pin1	TEST	测试脚，应悬空	
Pin2	RESET	复位输入，低有效	
Pin3	VDD	正电源输入（1.9~3.6V）	
Pin4	GND	电源地	
Pin5		未使用	
Pin6	SUSPEND/SRDY	挂起/串口就绪	
Pin7	SLEEP/SMSGRDY	睡眠/信息就绪	
Pin8		未使用	
Pin9	PORTSEL	串口选择：接 VDD 为同步，接 GND 为异步	
Pin10	BR2/SCLK	波特率选择/同步时钟	
Pin11	TXD/SOUT	异步数据输出/同步数据输出	
Pin12	RXD/SIN	异步数据输入/同步数据输入	
Pin13	BR1/SFLOW	波特率选择/位或字节流控制	
Pin14	BR3	波特率选择	
Pin15	RESERVED1	保留，未使用	
Pin16	RESERVED2	保留，未使用	
Pin17	RTS/SEN	异步请求发送/同步串行使能	

5. 主机接口

5.1 串口选择设置:

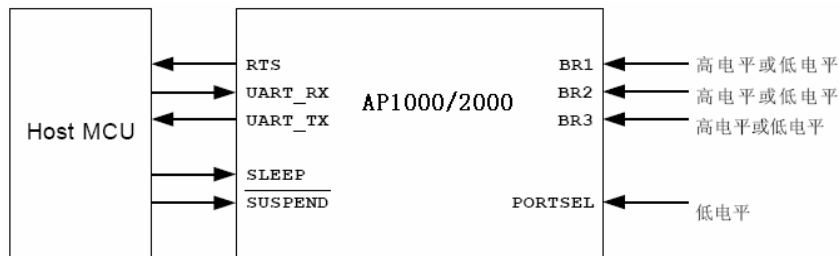
	PORTSEL	R2	R3	R4	R5	R6
同步模式	VDD	短接	未接	短接	未接	未接
异步模式	GND	未接	短接	未接	短接	短接

注意: PORTSEL 为模块的管脚; R2,R3,R4,R5,R6 位于模块顶层。

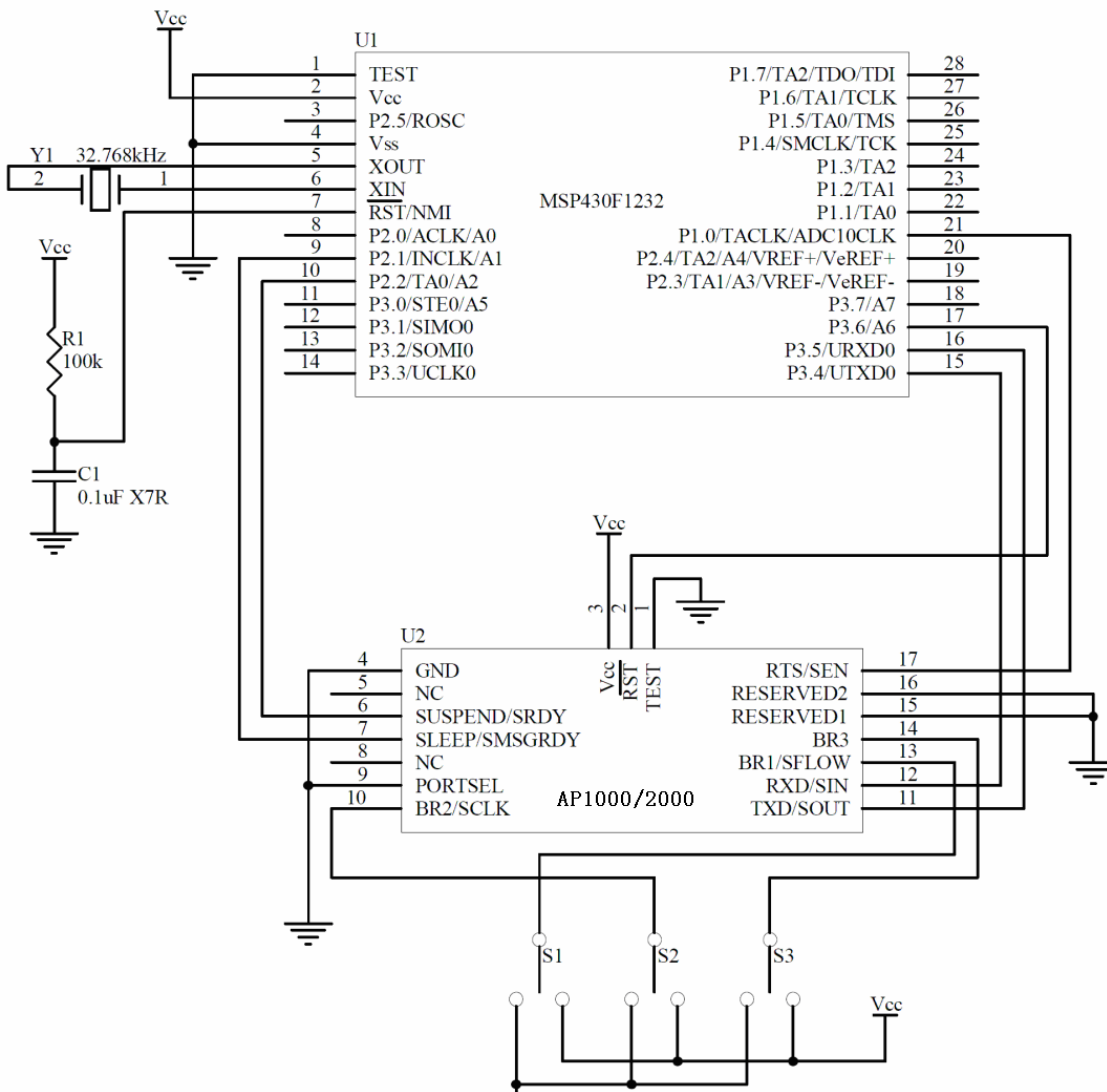
5.2 异步串行接口应用模式

5.2.1 异步接口(UART)

- x 接口需要5根信号线与主控MCU相连接
- x 配置的波特率可从4800到57600bps



5.2.2 异步接口(UART)连接典型应用原理图



- 模块的RXD 和 TXD 直接连接到微处理器的硬件UART端口。
- 模块的波特率选择脚(BR1, BR2, BR3)根据需要连接到相应的逻辑电平上。
- 为了方便应用，在某些应用中模块的RTS 管脚可以连接到微处理器的中断管脚。

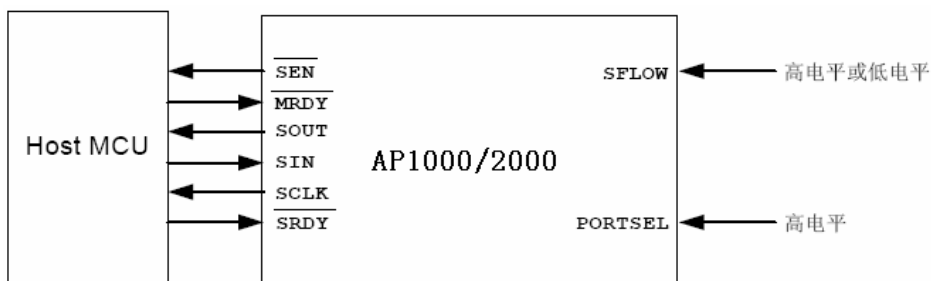
BR3	BR2	BR1	波特率
0	0	0	4800
0	1	0	19200
0	0	1	38400
0	1	1	50000
1	0	0	1200
1	1	0	2400
1	0	1	9600
1	1	1	57600

通信速率与管脚设置的关系

注意: 波特率对系统的电流消耗有较大影响。

5.3 同步串行接口应用模式

5.3.1 同步接口



同步接口

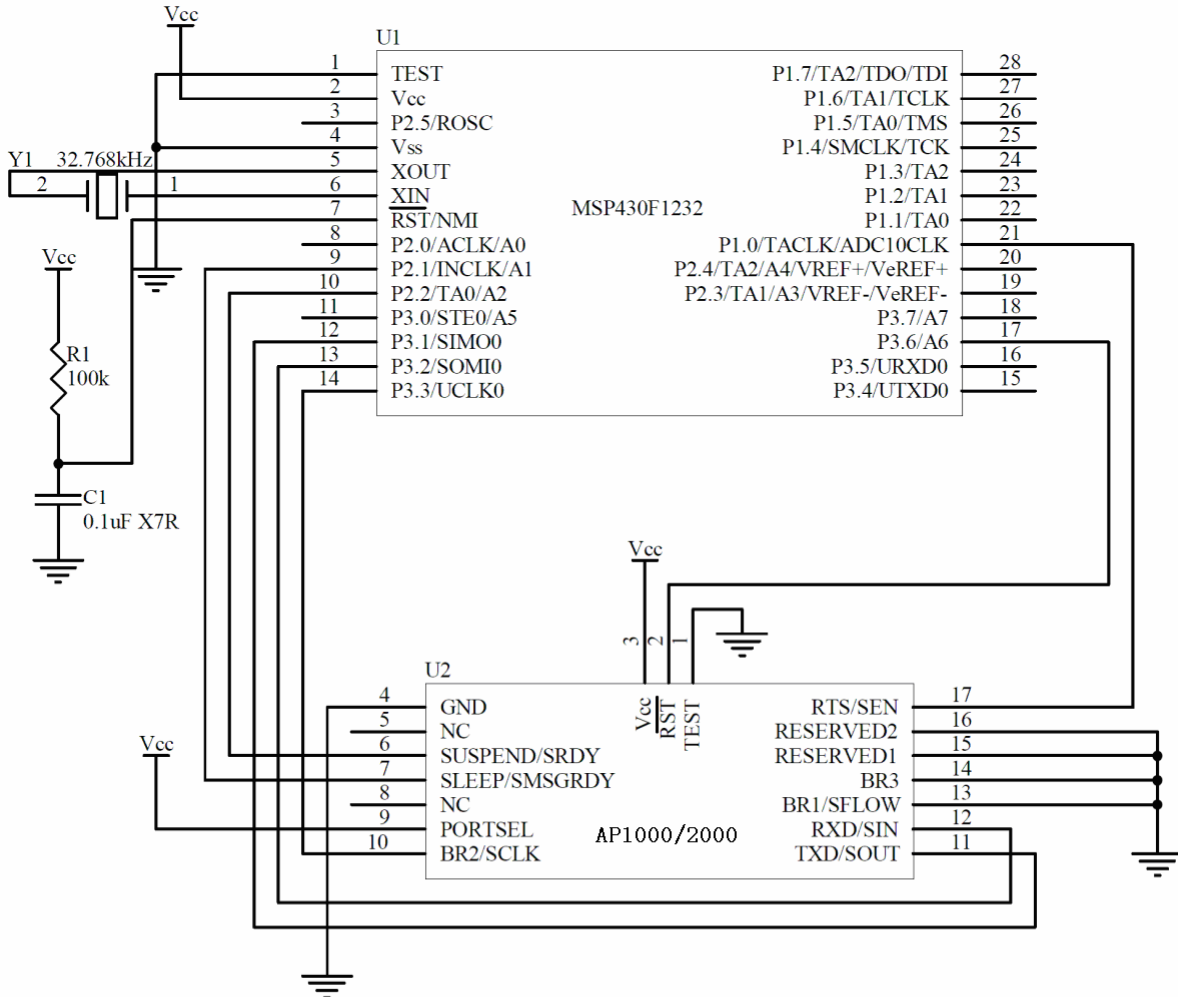
- x 位或字节的流控制
- x 接口需要6根信号线与主控MCU相连接

流控制选择信号SFLOW用来配置同步串口为字节流还是位流控制方式。

SFLOW	流控制
0	字节流控制
1	位流控制

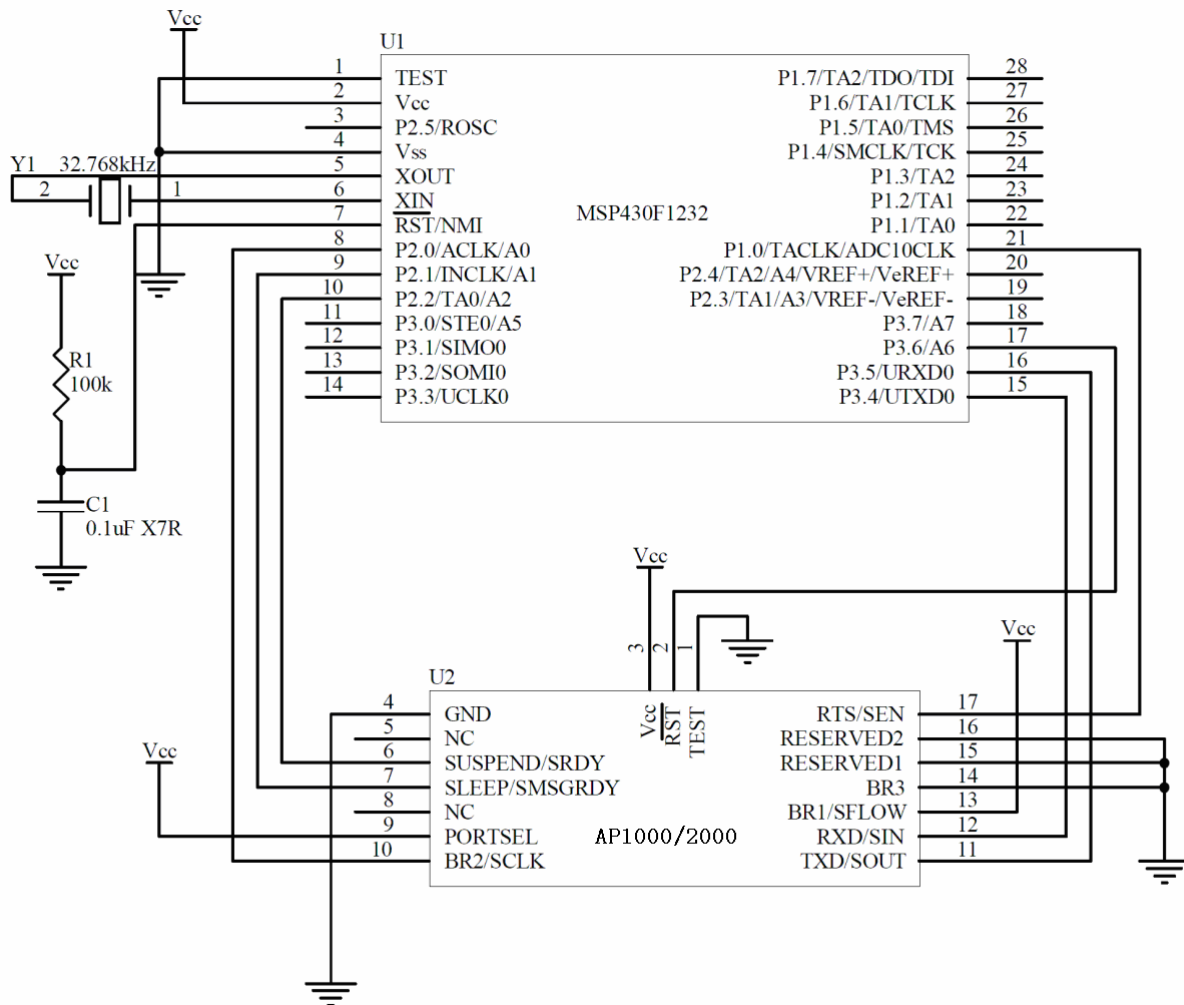
请注意，字节流控制时，将假定主MCU具有硬件的同步通信接口，并可以配置为同步从模式。位流控制适用于所有的微处理器，特别是那些没有硬件串行接口的微处理器，或者串行接口已经预留他用的微处理器。

5.3.2 字节同步模式(Byte Sync Mode)连接典型应用原理图



- 模块的 SOUT, SIN, 和 SCLK 管脚直接连接到微处理器的硬件同步串口。
- 模块的 SEN 管脚需要连接到微处理器具有中断能力的 I/O 管脚上。

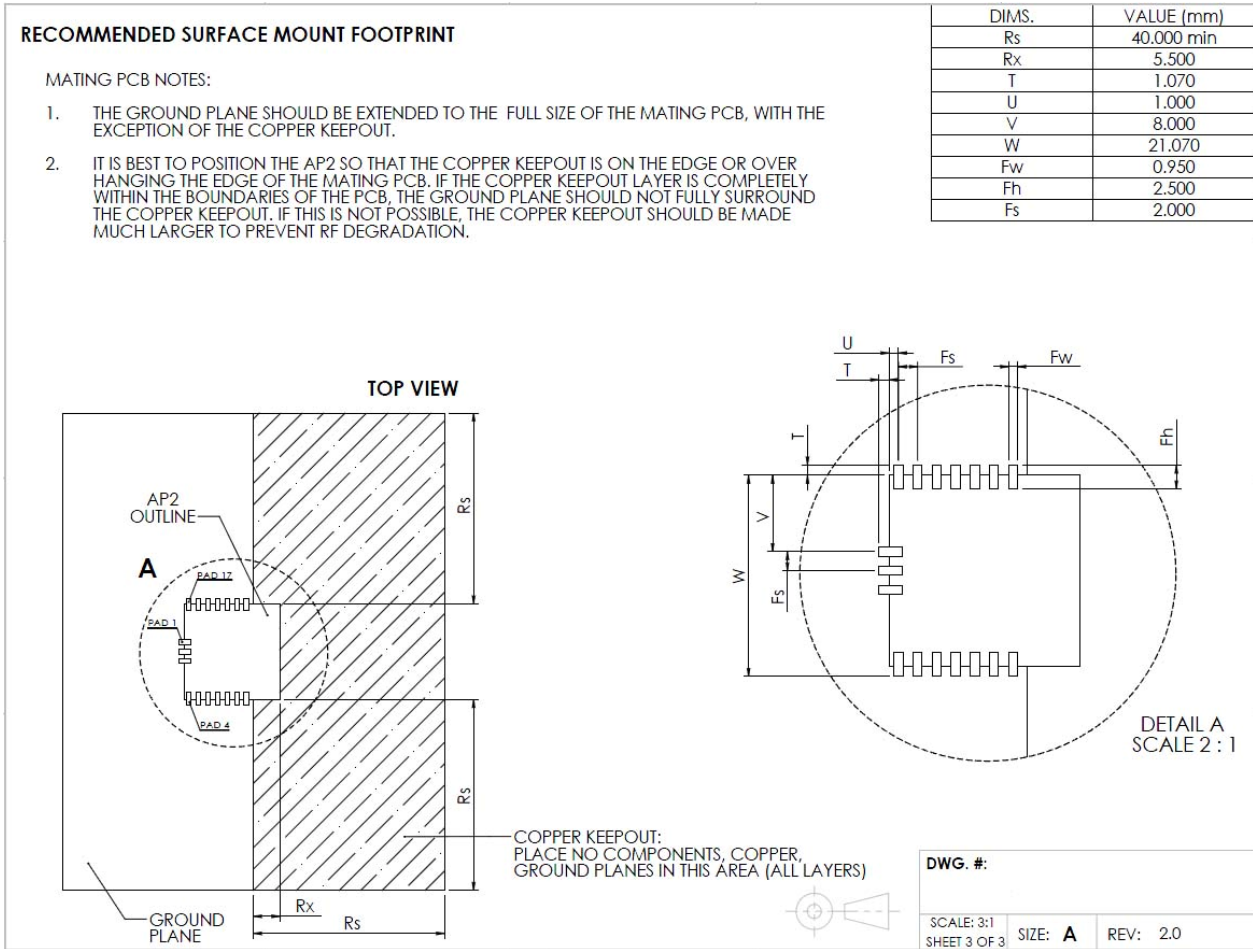
5.3.3 位同步模式(Bit Sync Mode)连接典型应用原理图



- 所有接口信号可以直接接到微处理器的 I/O 管脚上。
- 模块的 SCLK 和 SEN 管脚需要连接到微处理器具有中断能力的 I/O 管脚上。

6. 相关的 ANT 命令和消息，请参考 nRF24AP2 数据手册及文档。

7. 管脚尺寸



小心：静电敏感器件。操作时遵守防护规则。



技术特性如有更改，恕不另行通知

SUNSTAR实业集团是集研发、生产、工程、销售、代理经销、技术咨询、信息服务等为一体的高科技企业，是专业高科技电子产品生产厂家，是具有10多年历史的专业电子元器件供应商，是中国最早和最大的仓储式连锁规模经营大型综合电子零部件代理分销商之一，是一家专业代理和分销世界各大品牌IC芯片和电子元器件的连锁经营综合性国际公司。在香港、北京、深圳、上海、西安、成都等全国主要电子市场设有直属分公司和产品展示展销窗口门市部专卖店及代理分销商，已在全国范围内建成强大统一的供货和代理分销网络。我们专业代理经销、开发生产电子元器件、集成电路、传感器、微波光电元器件、工控机/DOC/DOM电子盘、专用电路、单片机开发、MCU/DSP/ARM/FPGA软件硬件、二极管、三极管、模块等，是您可靠的一站式现货配套供应商、方案提供商、部件功能模块开发配套商。专业以现代信息产业（计算机、通讯及传感器）三大支柱之一的传感器为主营业务，专业经营各类传感器的代理、销售生产、网络信息、科技图书资料及配套产品设计、工程开发。我们的专业网站——**中国传感器科技信息网（全球传感器数据库）www.SENSOR-IC.COM** 服务于全球高科技生产商及贸易商，为企业科技产品开发提供技术交流平台。欢迎各厂商互通有无、交换信息、交换链接、发布寻求代理信息。欢迎国外高科技传感器、变送器、执行器、自动控制产品厂商介绍产品到**中国**，共同开拓市场。本网站是关于各种传感器-变送器-仪器仪表及工业自动化大型专业网站，深入到工业控制、系统工程计 测计量、自动化、安防报警、消费电子等众多领域，把最新的传感器-变送器-仪器仪表买卖信息，最新技术供求，最新采购商，行业动态，发展方向，最新的技术应用和市场资讯及时的传递给广大科技开发、科学研究、产品设计人员。本网站已成功为石油、化工、电力、医药、生物、航空、航天、国防、能源、冶金、电子、工业、农业、交通、汽车、矿山、煤炭、纺织、信息、通信、IT、安防、环保、印刷、科研、气象、仪器仪表等领域从事科学研究、产品设计、开发、生产制造的科技人员、管理人员、和采购人员提供满意服务。 **我公司专业生产、代理、经销、销售各种传感器、变送器、敏感元器件、开关、执行器、仪器仪表、自动化控制系统：专门从事设计、生产、销售各种传感器、变送器、各种测控仪表、热工仪表、现场控制器、计算机控制系统、数据采集系统、各类环境监控系统、专用控制系统应用软件以及嵌入式系统开发及应用等工作。如热敏电阻、压敏电阻、温度传感器、温度变送器、湿度传感器、湿度变送器、气体传感器、气体变送器、压力传感器、压力变送、称重传感器、物（液）位传感器、物（液）位变送器、流量传感器、流量变送器、电流（压）传感器、溶氧传感器、霍尔传感器、图像传感器、超声波传感器、位移传感器、速度传感器、加速度传感器、扭距传感器、红外传感器、紫外传感器、火焰传感器、激光传感器、振动传感器、轴角传感器、光电传感器、接近传感器、干簧管传感器、继电器传感器、微型电泵、磁敏（阻）传感器、压力开关、接近开关、光电开关、色标传感器、光纤传感器、齿轮测速传感器、时间继电器、计数器、计米器、温控仪、固态继电器、调压模块、电磁铁、电压表、电流表等特殊传感器。同时承接传感器应用电路、产品设计和自动化工程项目。**

欢迎索取免费详细资料、设计指南和光盘；产品凡多，未能尽录，欢迎来电查询。

更多产品请看本公司产品专用销售网站：

中国传感器科技信息网：<http://www.sensor-ic.com/>工控安防网：<http://www.pc-ps.net/>

电子元器件网：<http://www.sunstare.com/>微波光电产品网：[HTTP://www.rfoe.net/](http://www.rfoe.net/)

消费电子产品网：<http://www.icasic.com/>军工产品网：<http://www.junpinic.com/>

实业科技产品网：<http://www.sunstars.cn/>传感器销售热线：

电话：0755-83607652 83376489 83376549 83370250 83370251

传真：0755-83376182 (0) 13902971329 MSN: SUNS8888@hotmail.com

邮编：518033 E-mail: szss20@163.com QQ: 195847376

技术支持：0755-83394033 13501568376