

# 一、产品图片



## 二、功能概述

- 1、五种工作模式：Flash（上电默认），Strobe，Fade，Smooth，Color。
- 2、Color 模式 4 级亮度。
- 3、红外遥控控制。
- 4、可同步变化（有同步信号时）
- 5、IC 工作电压：4.5V。

## 三、按键说明

### 【OFF】键

- 关闭 LED 灯。

### 【ON】键

- 开启 LED 灯，开启关闭前的模式。

### 【☀】键

- Color 模式时，增加亮度。

### 【☁】键

- Color 模式时，减小亮度。

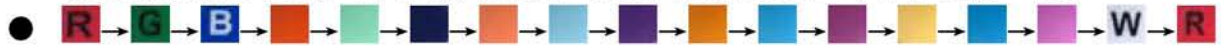
### 【Flash】键

- 切换到 Flash 模式，16 种颜色变换，由红色开始变换，每 1.5 秒变换一次。

-

### 【STROBE】键

● NSTAR单片机专用电路模式; <http://www.icasic.com/> TEL: 0755-83387030 FAX: 0755-83376182 E-MAIL: szss20@163.com



### 【FADE】键

- 切换到 Fade 模式，颜色快速渐变。
- 变化方式。以 BGR 对应二进制数 Bit2Bit1Bit0，遵循 000→001→011→010→110→111→101→100→001 变化。第一次切换过去，由 000→001，R-LED 以 20ms 增加一级亮度渐亮，增加到全亮，启动下一次变化 001→011，G-LED 渐亮，增加到全亮时，启动 011→010，R-LED 渐暗，直至灭掉后，启动 010→110，如此循环，当循环到 100 时，就不必关灯，即越过 000 码，直接切换到 001 码，即 B-LED 渐暗，R-LED 渐亮。

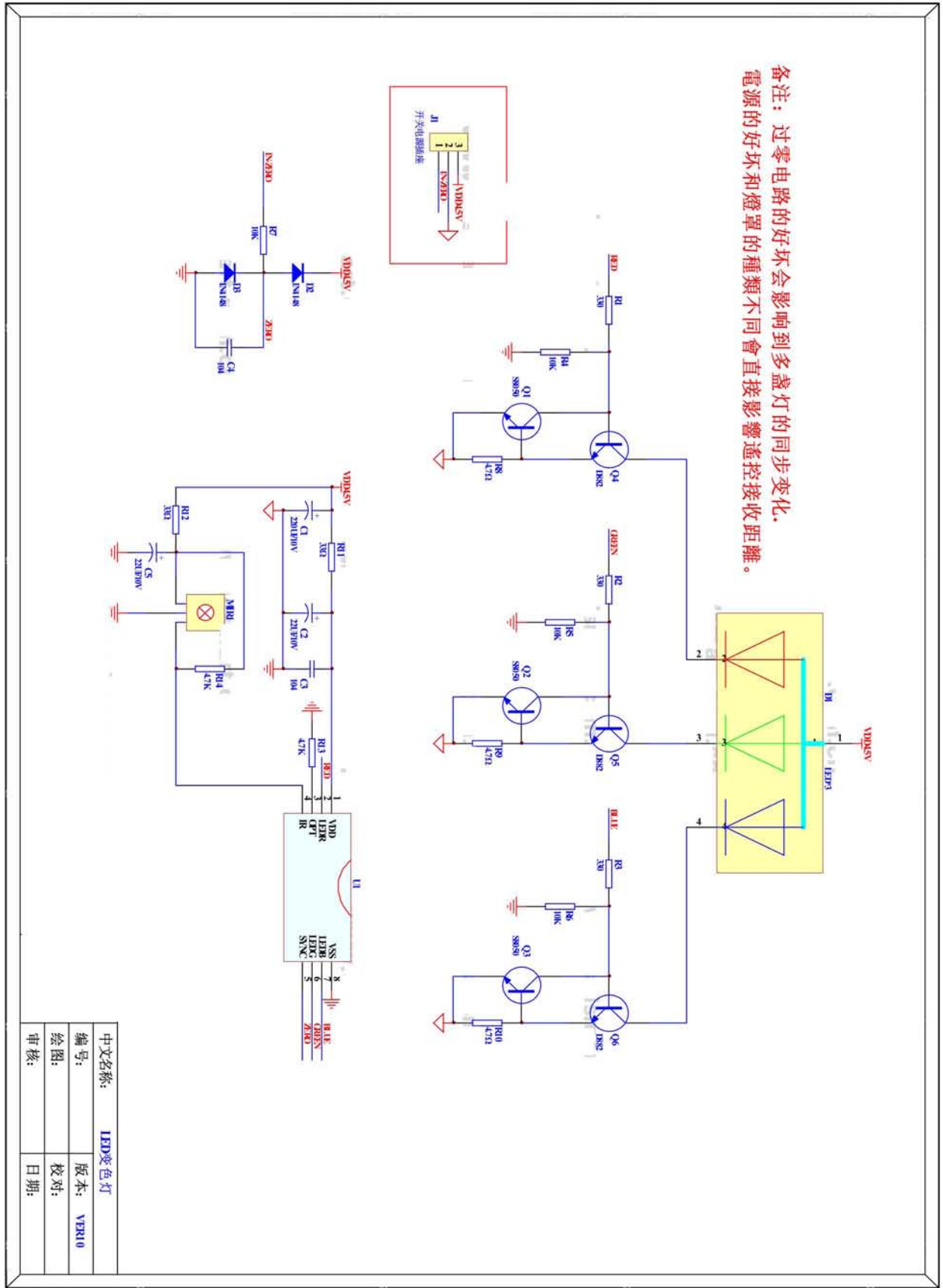
### 【SMOOTH】键

- 切换到 Smooth 模式，颜色慢速渐变。
- 变化方式同 Fade 模式，但变化一级时间为 60ms。

### 【颜色】键

- 切换到 Color 模式，并显示对应的颜色。

# 四、原理图



中文名称:	LED变色灯
编号:	版本: VER1.0
绘图:	校对:
审核:	日期: