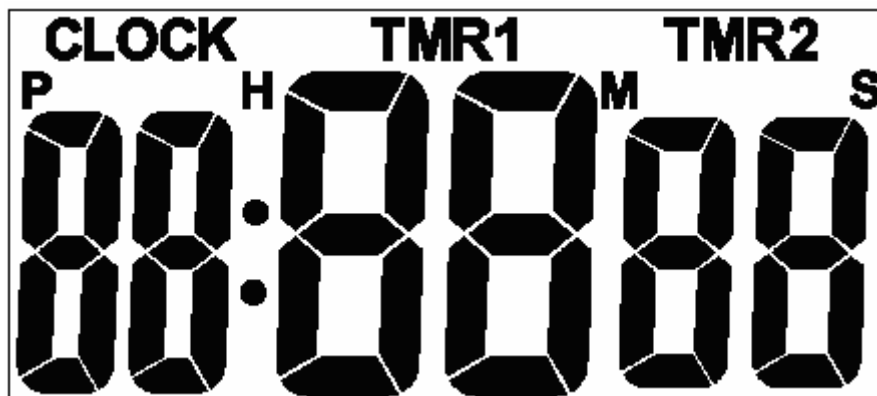


拔档倒计时时钟

一、 LCD 全图：



二、 功能概述：

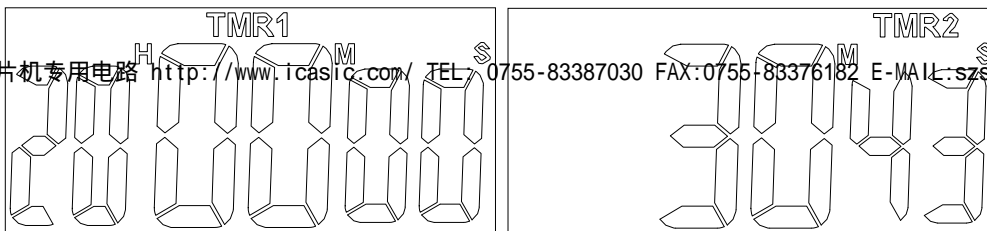
- 1、 时间功能： 12/24 时制，上电默认初始值为 24 小时制的 0:00 00。
- 2、 有按键音。
- 3、 闹铃响闹时间为 1 分钟。
- 4、 倒计时和正计时功能： 两组倒计时和正计时可通过拔档来选择（TMR1/TMR2）。
- 5、 正计时的最大值和倒计时的最大值相等：
 - ⌘ TMR1 最大值：99 小时 59 分 59 秒。
 - ⌘ TMR2 最大值：99 分 59 秒。
- 6、 TMR 当前值为 0 时，按 START/STOP 键开启或关闭正计时。

三、 按键说明：

- 【MODE】键：切换模式。
- 【SET】键：设置/确认设置，清零。
- 【H】键：设置小时位，按住不放为快加功能。
- 【M】键：设置分钟位，按住不放为快加功能。
- 【START\STOP】键：切换 12/24 时制，开启或停止倒计时（正计时）
- 【S】键：设置秒钟位，在时间设置状态下按一下 S 键秒清零，在倒计时模式下可设置秒的数值。

四、 操作说明：

- 1、上电复位后默认为 TMR1 模式，可直接拔档到 TMR2 模式下，若按一下【MODE】键可切换到 CLOCK 模式下。
- 2、进入时间设置状态下，无按键 1 分钟内自动退出并确认当前设置值。
- 3、通过拔档来切换 TMR1 或 TMR2 模式，如图：



※ 当 TMR1 正在倒计时，通过拔档切换到 TMR2 模式，倒计时被迫停止自动切换到 TMR2

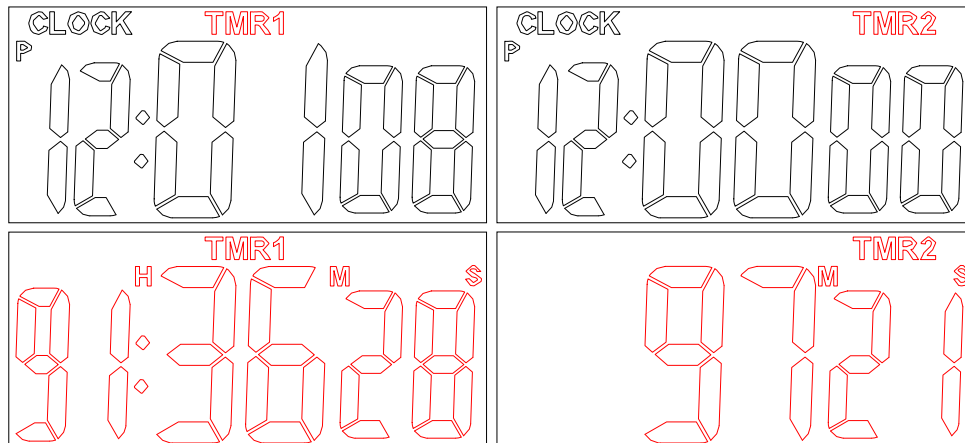
模式下，再从 TMR2 模式拔档切换到 TMR1 界面并显示初始设置值。

※ 当 TMR2 正在倒计时，通过拔档切换到 TMR1 模式，倒计时被迫停止自动切换到 TMR1 模式下，再从 TMR1 模式拔档切换到 TMR2 界面并显示 TMR2 的初始设置值。

4、TMR1、TMR2 正在倒计或正计时其标志在时间界面下会闪烁显示；倒计或正计完成时自动返回 TMR 模式下全屏闪烁显示闹铃响起响闹途中若无按键响闹 1 分钟后自动停止：

※ 倒计时：显示初始设置值。

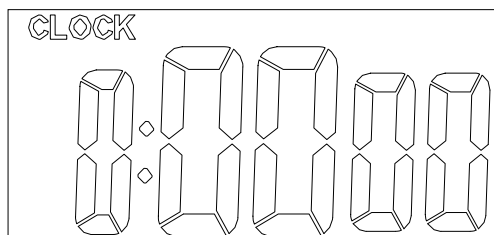
※ 正计时：当前数值归零。如图：



6、闹铃响闹途中按任意键取消响闹，但不执行该按键功能。

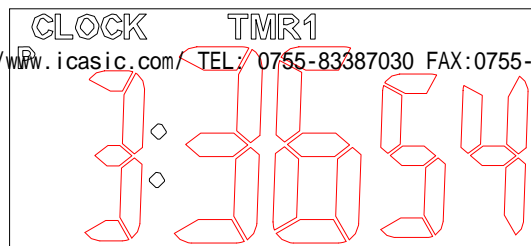
五、时间模式：

1、在 TMR1 模式下按一下【MODE】键切换到 CLOCK 界面初始值为 24 小时制的 0 : 00 00，如图：



2、正常时间界面下：按【START/STOP】键切换 12/24 小时制。

正常时间界面下按位【SET】键 2 秒进入时间设置状态下，全屏数字闪烁显示如图：

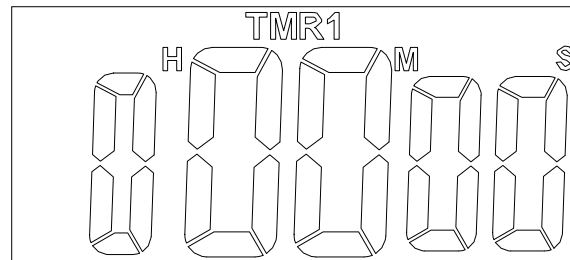


- ⌘ 每按一下【H】键小时数值加 1，按住不放进入小时的快加模式下。
 - ⌘ 每按一下【M】键分钟数值加 1，按住不放进入分钟的快加模式下。
 - ⌘ 按【S】键秒数值归零。
 - ⌘ 时间设置完毕按【SET】键退出并确认当前设定值。
- 4、在时间设置状态下无按键 1 分钟内自动退出。

六、TMR1 模式:

<一>、倒计时:

上电默认为 TMR1 模式，初始值为 0H00M00S 如图:



- 1、TMR1 倒计时的最大值为：99H59M59S。
- 2、在 TMR1 界面直接按【H】【M】【S】键设置时分秒：
 - ⌘ 每按一下【H】键小时数值加 1，按住不放进入小时的快加模式下。
 - ⌘ 每按一下【M】键分钟数值加 1，按住不放进入分钟的快加模式下。
 - ⌘ 每按一下【S】键秒钟数值加 1，按住不放进入秒的快加模式下。
 - ⌘ 设置完毕按【START/STOP】键开启或停止倒计时，倒计时停止时按【SET】键数值归零。
- 3、开启倒计时后，其标志在时间界面会闪烁显示；按【SET】【H】【M】【S】键无效，按【MODE】键切换模式。
- 4、倒计时时间完成时自动返回 TMR1 界面全屏闪烁显示闹铃响起，响闹途中无按键响闹 1 分钟后自动停止并显示当前设置值。
- 5、闹铃响闹时按任意键停止响闹，但不执行该按键功能。

<二>、正计时:

- 1、TMR1 正计时的最大值为：99H59M59S。
- 2、在 TMR1 界面下数值为 0 时按【START/STOP】键开始或停止正计时，正计停止时按【SET】

键当前数值归零。

SUNSTAR单片机专用电路 <http://www.icasic.com/> TEL: 0755-83387030 FAX: 0755-83376182 E-MAIL: szss20@163.com

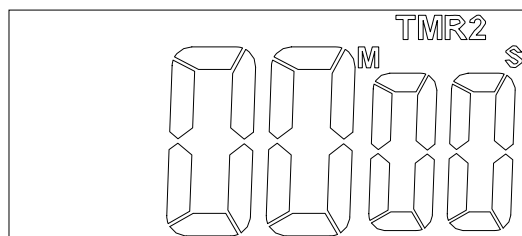
【MODE】键切换模式。

- 4、正计时到了目标时间后自动返回 TMR1 界面全屏闪烁显示闹铃响起，响闹途中无按键响闹 1 分钟后自动停止数值归零。
- 5、闹铃响闹时按任意键取消响闹，但不执行该按键功能。

七、TMR2 模式:

<一>、倒计时:

在 TMR1 模式拔档切换到 TMR2 模式下，初始值为 00M00S 如图:



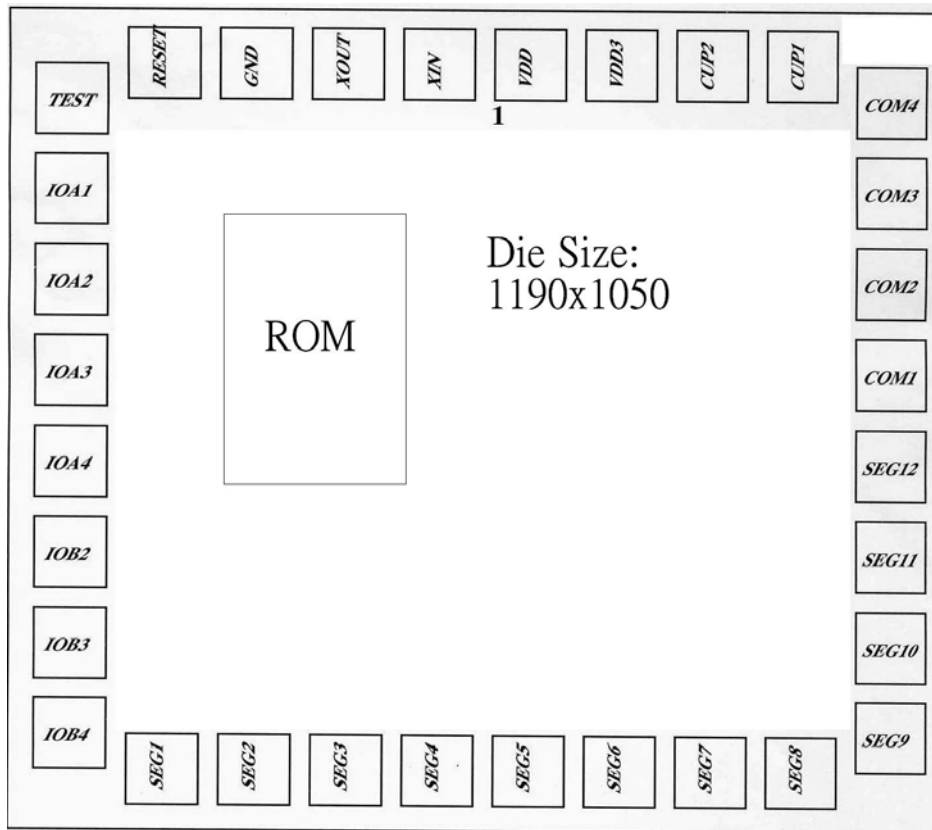
- 1、TMR2 倒计时的最大值为：99M59S。
- 2、在 TMR2 界面直接按 M、S 键设置分秒：
 - ⌘ 每按一下【M】键分钟数值加 1，按住不放进入分钟快加模式下。
 - ⌘ 每按一下【S】键秒钟数值加 1，按住不放进入秒的快加模式下。
 - ⌘ 时间设置完毕按【START/STOP】键开启或停止倒计时；倒计时停止时按一下【SET】键数字归零。
- 3、开启倒计时后其标志在时间界面会闪烁显示；若按【H】【M】【S】键无效，按【MODE】键切换模式。
- 4、倒计时时间完成时自动返回 TMR1 界面全屏闪烁显示闹铃响起，响闹途中无按键响闹 1 分钟后自动停止并显示当前设置值。
- 5、闹铃响闹时按任意键取消响闹，但不执行该按键功能。

<二>、正计时:

- 1、TMR2 正计时的最大值为：99M59S。
- 2、在 TMR2 界面下数值为 00M00S 时按【START/STOP】键开始或停止正计时；正计停止时按【SET】键当前数值归零。
- 3、开启正计时后其标志在时间界面会闪烁显示；按【H】【M】【S】键无效，按【MODE】键切换模式。
- 4、正计时到了目标时间后自动返回 TMR2 界面全屏闪烁显示闹铃响起，响闹途中无按键响闹 1 分钟后自动停止数值归零。
- 5、闹铃响闹时按任意键取消响闹，但不执行该按键功能。

邦定图 (IC 底盘接地)

SUNSTAR单片机专用电路 <http://www.icasic.com/> TEL: 0755-83387030 FAX:0755-83376182 E-MAIL:szss20@163.com

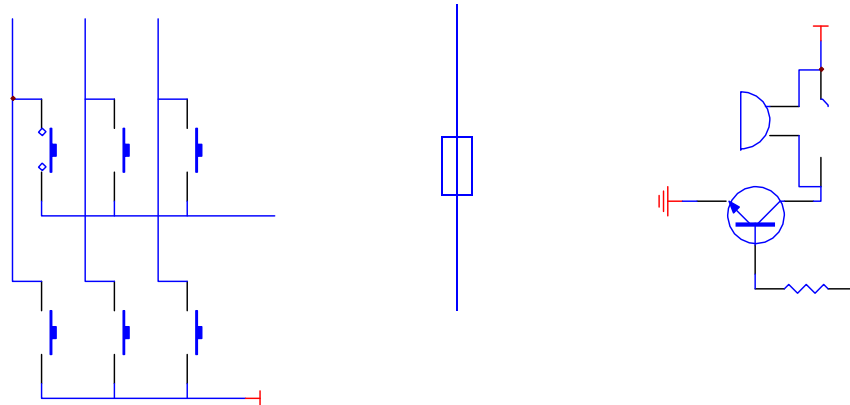
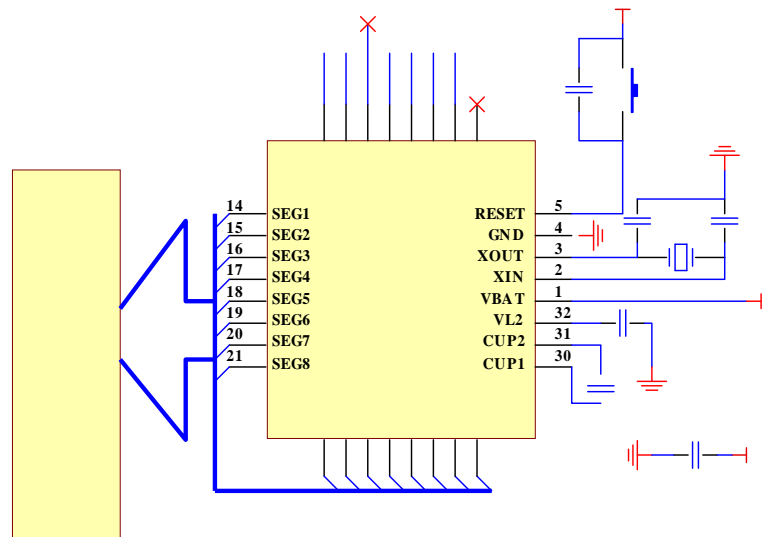


No	Name	X	Y	No	Name	X	Y
1	VBAT	652.51	973.65	17	SEG4	537.49	76.35
2	XIN	537.49	973.65	18	SEG5	652.51	76.35
3	XOUT	422.47	973.65	19	SEG6	767.53	76.35
4	GND	307.45	973.65	20	SEG7	882.55	76.35
5	RESET	192.43	973.65	21	SEG8	997.57	76.35
6	TEST	77.05	928.20	22	SEG9	1112.95	121.80
7	IOA1	77.05	813.00	23	SEG10	1112.95	237.00
8	IOA2	77.05	697.80	24	SEG11	1112.95	352.20
9	IOA3	77.05	582.60	25	SEG12	1112.95	467.40
10	IOA4	77.05	467.40	26	COM1	1112.95	582.60
11	IOB2	77.05	352.20	27	COM2	1112.95	697.80
12	IOB3/BZB	77.05	237.00	28	COM3	1112.95	813.00
13	IOB4/BZ	77.05	121.80	29	COM4	1112.95	928.20
14	SEG1	192.43	76.35	30	CUP1	997.57	973.65
15	SEG2	307.45	76.35	31	CUP2	882.55	973.65
16	SEG3	422.47	76.35	32	VL2	767.53	973.65

SUNSTAR单片机专用电路 <http://www.icasic.com/> TEL: 0755-83387030 FAX:0755-83376182 E-MAIL:szss20@163.com

原理图：

SUNSTAR单片机专用电路 <http://www.icasic.com/> TEL: 0755-83387030 FAX:0755-83376182 E-MAIL:szss20@163.com



LCD 参数: 1/4DUTY, 1/2BIAS, 3.0V

