

单音门铃 IC

SUNSTAR单片机专用电路 <http://www.icasic.com/> TEL: 0755-83387030 FAX:0755-83376182 E-MAIL:szss20@163.com

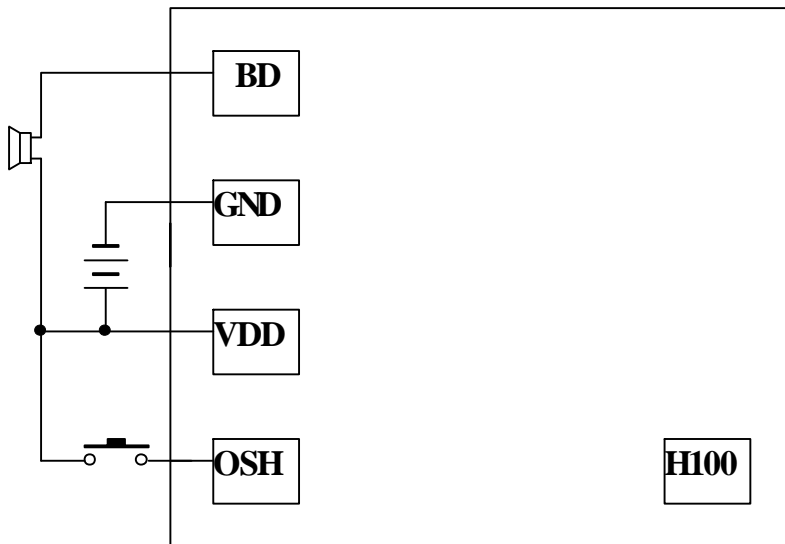
一、功能描述

- 1、产品采用 CMOS 工艺，自身功耗低。工作电压宽，抗干扰能力强。
- 2、高频门铃叮咚三声，内建三极管，上电不响，按键响三声，不可重复触发。
- 3、按键内部有去抖线路，可防止误触发。

二、电特性

Characteristics	Sym	Min	Typ	Max	Unit	Remarks
工作电压	Vdd	2.2	3	5	V	
工作电流	Iop			200	μA	No load
静态电流	I _{sb}			2	μA	Vdd=3V
BD 推动电流	I _{oL}	100			mA	Vdd=3V
工作温度	Temp	0	25	60	°C	

三、参考电路图



四、PIN 脚功能描述

脚位	I/O	状态	功能说明
BD	0		喇叭输出
GND			电源负极
VDD			电源正极
OSH	I		按键
H100	I/O		测试脚