

一、功能及应用特性描述:

SUNSTAR单片机专用电路 <http://www.icasic.com/> TEL: 0755-83387030 FAX:0755-83376182 E-MAIL:szss20@163.com

SDL8990上电后触发OS按键时,LED点亮,保持一段时间后LED灭掉,无外加振荡电阻时,LED不亮,延时过程中触发OS,可马上停止计时。如再次触发将重新计时开始。

外置震荡电阻

上电不亮

频率容许误差: 30%

计时对应阻值:(仅供参考,可根据实际情况调整)

电阻阻值	0Ω	50KΩ	100KΩ	200KΩ	400KΩ	1MΩ	2MΩ
定时时间	0.5 秒	3 秒	13 秒	8 秒	55 秒	1 分钟	3 分 53 秒

PS: Rosc=0 欧,指 OSCI 端与 OSCO 端短接。

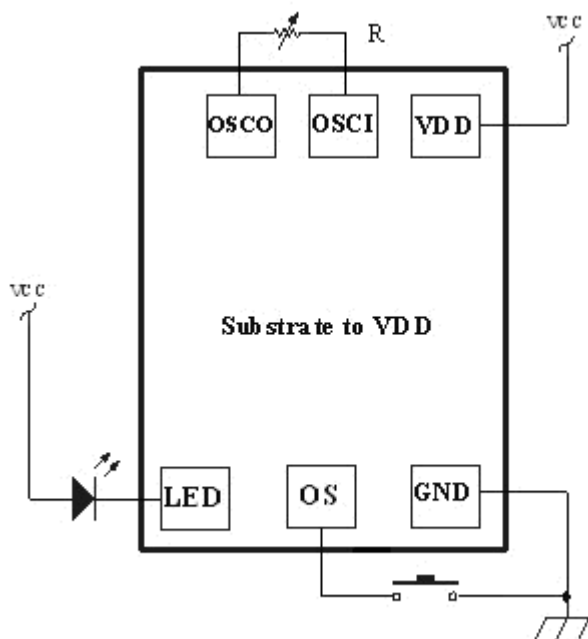
二、电气规格:(VDD=3.6V,GND=0V,Ta=25°C)

Characteristic	Sym	Min	Typ	Max	Unit	REMARKS
工作电压	Vdd	2.0	3.0	4.8	V	——
工作电流	Iop	--	0.1	0.2	mA	Vdd=3.0V, I/O OPEN
静态电流	Idd	--	--	2	μ A	——
输出电流	Io1	--	20	--	mA	Vf=2.1V
工作温度	Top	0	25	60	°C	——
储存温度	Tstg	-40	25	125	°C	——

三、IC 打线脚及典型应用线路图:

SUNSTAR单片机专用电路 <http://www.icasic.com/> TEL: 0755-83387030 FAX:0755-83376182 E-MAIL:szss20@163.com

四、IC 打线脚座功能说明:



名稱	功能描述
LED	LED 輸出端
OS	觸發按鍵輸入
GND	電源負極
VDD	電源正極
OSCI	振盪電阻輸入
OSCO	振盪電阻輸出