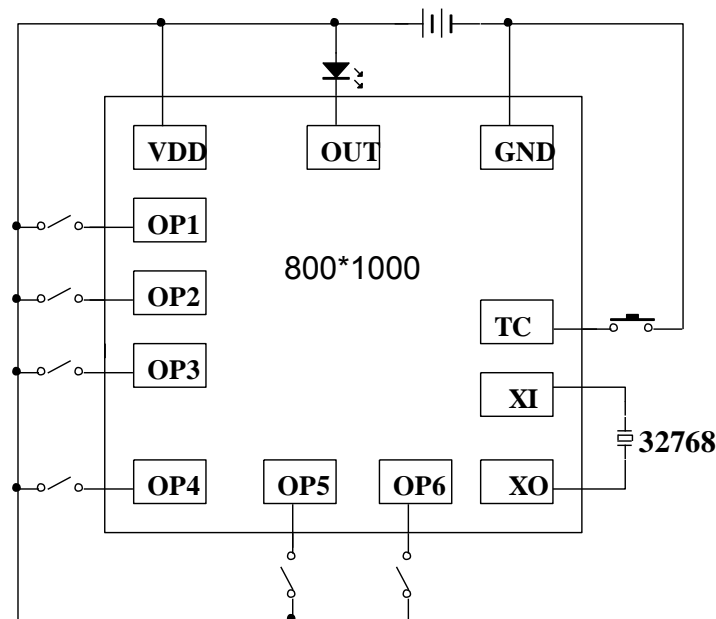


一、功能及應用特性描述:

SUNSTAR单片机专用电路 <http://www.icasic.com/> TEL: 0755-83387030 FAX:0755-83376182 E-MAIL:szss20@163.com

- 1、產品採用 CMOS 工藝，自身功耗低。工作電壓寬，抗干擾能力強。
- 2、產品可以實現迴圈定時，一路輸出，高低電平二種狀態精確定時。
- 3、外接 32768 晶振，八種不同的定時模式。
- 4、高低電平都有很強的推力，3V 時高電平有 20mA、低電平有 40mA 的推力。
- 5、有 6 種 option 選擇定時時間，可以方便測試和選擇更寬的定時時間。
- 6、上電後，如果晶振不起振，OUT 輸出高阻。晶振起振後 OUT 輸出低電平，定時時間到 OUT 輸出高電平。
- 7、TC PAD 用於加快定時測試，按下 TC，定時幾個小時，OUT 就相應的閃幾次，閃動頻率為 2.3Hz。
- 8、OP1~OP6 邦定 PAD 採用低功耗設計，OUT 輸出高電平時，邦定 PAD 無電流。

二、產品 PAD 位置圖和應用圖：（IC 襯底接 VDD）



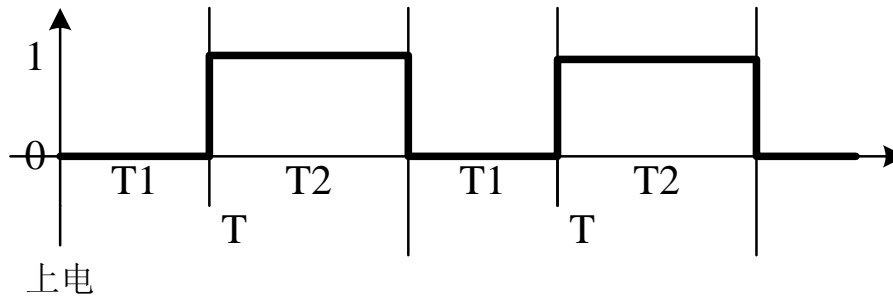
三、PIN 腳功能描述：

腳位	功能說明	腳位	功能說明
VDD	電源正極	OP6	占空比 OPTION
OP1	週期 OPTION	XO	外接晶振或電阻
OP2	週期 OPTION	XI	外接晶振或電阻
OP3	週期 OPTION	TC	按鍵
OP4	占空比 OPTION	GND	電源負極
OP5	占空比 OPTION	OUT	輸出

四、輸出波形圖：

SUNSTAR单片机专用电路 <http://www.icasic.com/> TEL: 0755-83387030 FAX:0755-83376182 E-MAIL:szss20@163.com

T 為定時週期，T1 為低電平輸出，T2 為高電平輸出。



五、功能說明：

1、XI 和 XO 外接 32768 晶振。

2、用 OP4、OP5、OP6 來選擇輸出電平的占空比，(以 OP1、OP2、OP3 不接為例，T1、T2 的單位小時) 占空比見下表：

OP4	OP5	OP6	T1	T2	OP4	OP5	OP6	T1	T2
不接	不接	不接	8	16	1	1	不接	3	21
1	不接	不接	5	19	1	不接	1	4	20
不接	1	不接	10	14	不接	1	1	6	18
不接	不接	1	2	22	1	1	1	7	17

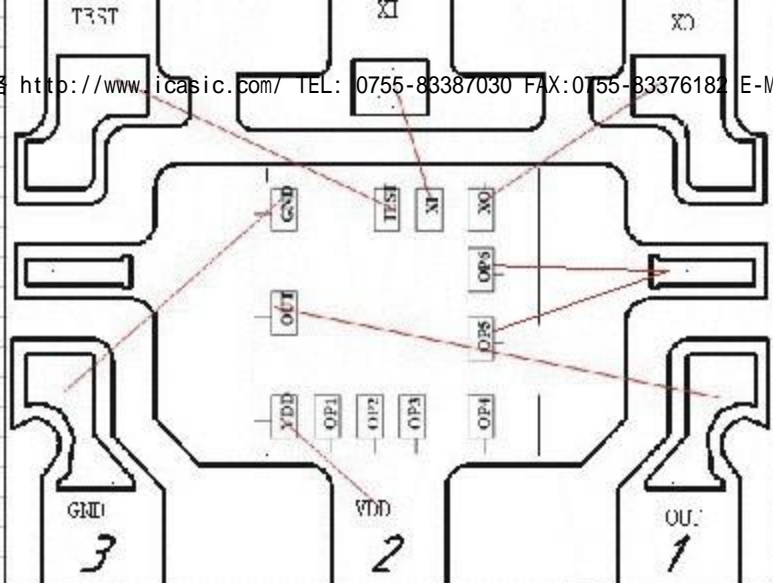
3、用 OP1、OP2、OP3 來選擇輸出週期的縮放，可以選擇更多的定時週期 T，見下表：(t：加快的倍數、T 定時週期)

OP1	OP2	OP3	t	T	OP1	OP2	OP3	t	T
不接	不接	不接	1	24 小時	1	1	不接	64	22 分 30 秒
1	不接	不接	32768	2.6 秒	1	不接	1	8	3 小時
不接	1	不接	4096	21 秒	不接	1	1	1/8	8 天
不接	不接	1	512	168.7 秒	1	1	1	內部測試選擇	

六、電特性：

SUNSTAR单片机专用电路 <http://www.icasic.com/> TEL: 0755-83387030 FAX:0755-83376182 E-MAIL:szss20@163.com

Characteristics	Sym	Min	Typ	Max	Unit	Remarks
工作電壓	Vdd	2.2	3	5	V	
工作電流	Iop			20	μ A	VDD=3V, No load
OUT 推動電流	Ioh		10		mA	Vdd=3V, Vload=0.7V
OUT 推動電流	Iol		40			Vdd=3V, Vload=1.8V
工作溫度	Temp	0	25	60	°C	



SOT23-6 六小时打线图