

## 六燈順閃輸出控制 IC

### 一、功能及應用特性描述:

DL8815 系列是專門設計應用於低壓 6 路 LED 輸出推動 IC。內置電阻，頻率容許誤差：20%  
功能詳述

#### 功能 1：

- 1) 上電后“ON/OFF”為“ON”，處於待命狀態，此時燈不閃，按一下（或按住）OSH 鍵，六燈閃夠設定的次數即停，再按再閃，在燈閃期間，按 OSH 無效。
- 2) 按“ON/OFF”鍵為“OFF”態時，IC 處於停止狀態，此時燈不亮，按 OSH 無效。

#### 功能 2：

- 1) 上電后“ON/OFF”為“ON”狀態，六燈閃不停；按下“ON/OFF”鍵，在“OFF”狀態，此時 IC 無輸出，ONE SHOT 無效。
- 2) 按“ON/OFF”處於“ON”狀態時，六燈順序閃不停，此時按一下（或按住）ONE SHOT 則閃夠設定次數即停，若按一次 ONE SHOT 未閃完設定次數又按一次 ONE SHOT，仍接着上次未完成的次數閃，即後段不蓋前段。再按“ON/OFF”處於“OFF”狀態。

功能 1、2 的選擇用 MODE 鍵來實現，MODE=0 為功能 1，MODE=1 為功能 2。

### 二、產品分類：

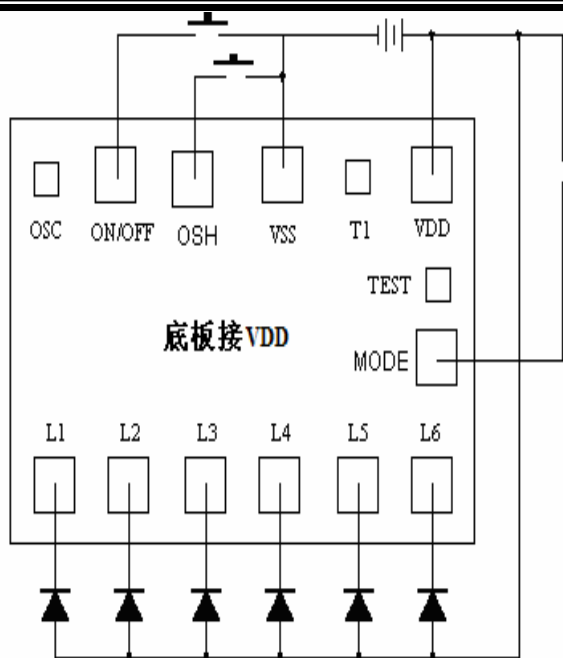
發	1	2	3	4
循環閃次數	1.5 次/秒	2.1 次/秒	2.6 次/秒	3.5 次/秒
A (8)	SDL8815A1	SDL8815A2	SDL8815A3	SDL8815A4
B (16)	SDL8815B1	SDL8815B2	SDL8815B3	SDL8815B4
C (24)	SDL8815C1	SDL8815C2	SDL8815C3	SDL8815C4
D (30)	SDL8815D1	SDL8815D2	SDL8815D3	SDL8815D4

### 三、電氣規格: (VDD=3.0V,GND=0V,Ta=25°C)

Characteristic	Sym	Min	Typ	Max	Unit	REMARKS
工作電壓	Vdd	2.4	3.0	3.6	V	---
工作電流	Iop	--	0.1	0.35	mA	Vdd=3.5V, I/O OPEN
靜態電流	Istb	--	1	5	uA	如 CDS 控制，20uA 以下
輸出電流	Io1	--	22	--	mA	Vf=2.3V
振蕩頻率	Fosc	115	130	145	KHz	---
儲存溫度	Tstg	-40	25	125	°C	---

### 四、IC 打線腳及典型應用線路圖：

## 六燈順閃輸出控制 IC



**CHIP SIZE = 1050 mm × 1180 mm**

各 PAD 中心坐标 ( mm ) :

L1	( 158,158 )	OSC	( 194.5,1289.5 )
L2	( 314,158 )	ON/OFF	(343,1282)
L3	( 470,158 )	OSH	(499,1282)
L4	( 626,158 )	Vss	( 655,1282 )
L5	( 782,158 )	T1	(803.5,1289.5)
L6	( 938,158 )	VDD	( 952,1282)
TEST	( 959.5,821)	MODE	(952,672.5)