

溫度時鐘

功能特點：

- ☒ 帶星期的自動日曆功能
- ☒ 12/24小時格式，可由用戶選擇
- ☒ 鬧鐘，帶有小睡功能
- ☒ 背光點亮 5 秒關閉
- ☒ 溫度計
- ☒ 溫度單位：攝氏、華氏，可由用戶選擇

硬體：

電源電壓： 3V
 按鍵： 4 個按鍵操作：按鍵 1，按鍵 2，按鍵 3 和 按鍵 5.
 5 個按鍵操作：按鍵 1，按鍵 3，按鍵 4，按鍵 5 和 按鍵 6.

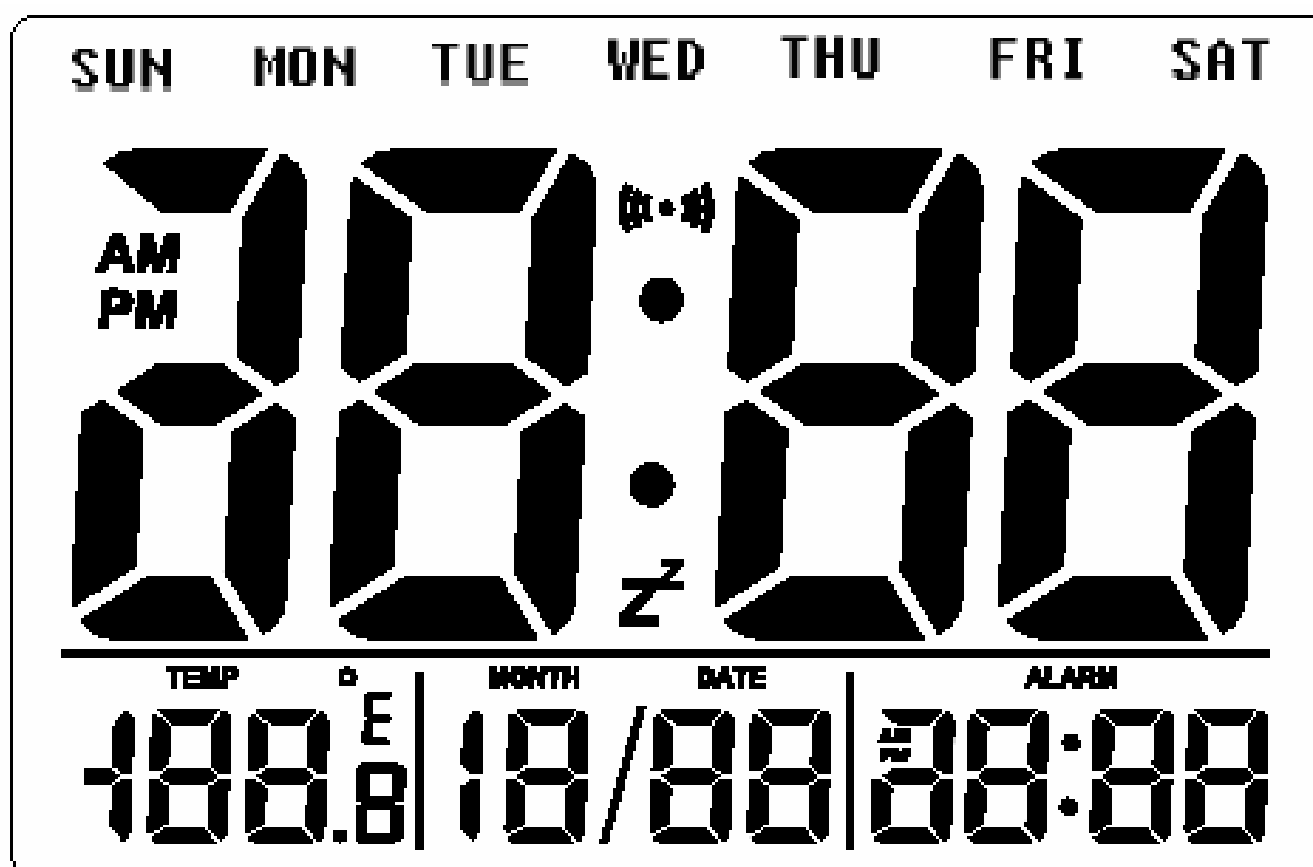
撥鈕 1 - 時鐘/ 時間設置/ 日期設置/ 鬧鐘設置
 撥鈕 2 - 鬧叫關閉 / 小睡打開

按鍵 1 - 小時 / 月份
 按鍵 2 - 分鐘 / 日期 /溫度單位(C/F)轉換
 按鍵 3 - 12/24 小時 / 年
 按鍵 4 - 溫度單位(C/F)
 按鍵 5 - 小睡 / 背光
 按鍵 6 - 分鐘 / 日期

其他 I/O： 蜂鳴器
 背光

LCD： 1/4 duty, 1/3 bias, 3.0V

LCD 圖



(1) 初始化：

時間 : am 12:00:00

12/24 小時格式 : 12 小時格式

年 : 2007

月 : 1 (月) 日 : 1(日)

鬧響時間 : am 6:00

(2) 按鍵功能：

CL8905 有 4 個按鍵模式和 5 個按鍵模式。

在 4 個按鍵模式裏, “C/F” 和 “MIN/DATE” 鍵合併成一個單獨的按鍵。

在 5 個按鍵模式裏, 上述兩個功能是分配在兩個按鍵上分別操作的。

在 4 個按鍵模式裏, 按鍵的功能：

模式	按鍵1	按鍵2	按鍵3	按鍵5
鎖機	無	C/F	12/24 格式轉換	打開背光
時間設置	小時上翻	分鐘上翻	12/24 格式轉換	打開背光
日期設置	月上翻	日上翻	年上翻	打開背光
鬧鐘設置	鬧鐘小時 上翻	鬧鐘分鐘 上翻	12/24格式轉換	打開背光
鬧叫中	鬧叫+小睡 停止	鬧叫+小睡 停止	鬧叫+小睡 停止	進入小睡狀態 + 打開背光
小睡狀態中	鬧叫+小睡 停止	鬧叫+小睡 停止	鬧叫+小睡 停止	打開背光

在 5 個按鍵模式裏, 按鍵的功能：

模式	按鍵1	按鍵6	按鍵3	按鍵4	按鍵5
鎖機	無	無	12/24格式轉換	C/F	打開背光
時間設置	小時上翻	分鐘上翻	12/24格式轉換	C/F	打開背光
日期設置	月上翻	日上翻	年上翻	C/F	打開背光
鬧鐘設置	鬧鐘小時 上翻	鬧鐘分鐘 上翻	12/24格式轉換	C/F	打開背光
鬧叫中	鬧叫+小睡 停止	鬧叫+小睡 停止	鬧叫+小睡 停止	鬧叫+小睡 停止	進入小睡狀態 + 打開背光
小睡狀態中	鬧叫+小睡 停止	鬧叫+小睡 停止	鬧叫+小睡 停止	鬧叫+小睡 停止	打開背光

(3) 通電或復位之後：
SUNSTAR 单片机专用电路 <http://www.icasic.com/> TEL: 0755-83387030 FAX:0755-83376182 E-MAIL:szss20@163.com
溫度時鐘全顯示2秒鐘，然後進入撥鈕1所處於的模式



注：

(i) 冒號以0.5秒亮0.5秒滅的方式顯示。

(4) 設置日期：

(a) 時間設置模式：撥鈕1撥到時間設置位置

(i) 按按鍵1 調節小時

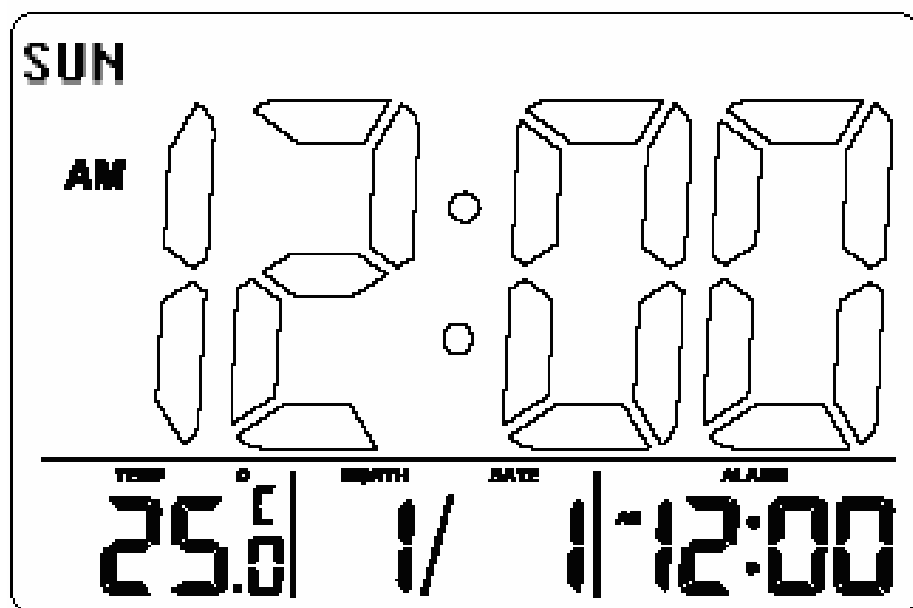
(ii) 按按鍵2 調節分鐘 (4按鍵模式)

按按鍵6 調節分鐘 (5按鍵模式)

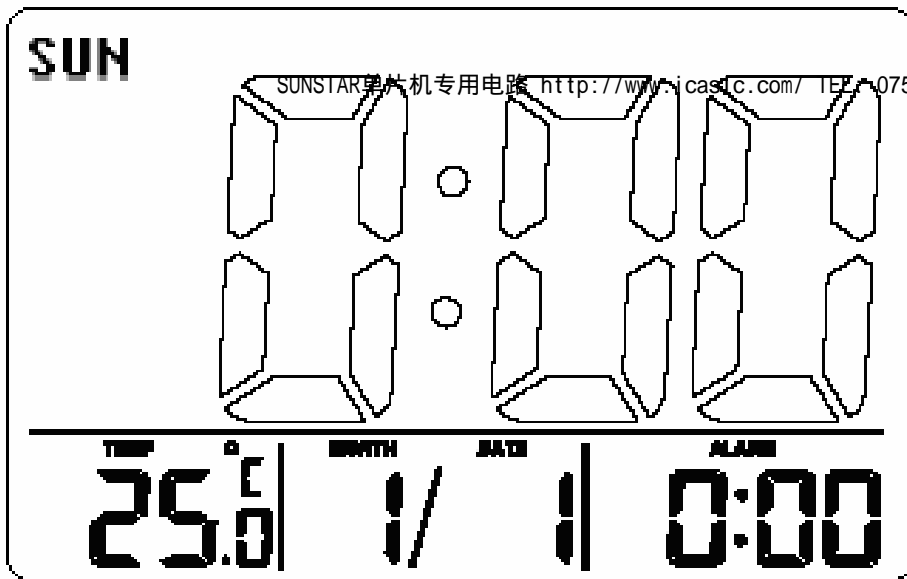
(iii) 按按鍵3 設定12/24小時格式

(iv) 分別按住1、2、6鍵不放可使調節的數字連續向前變化

(v) 每次設置分鐘後，秒會被復位到0

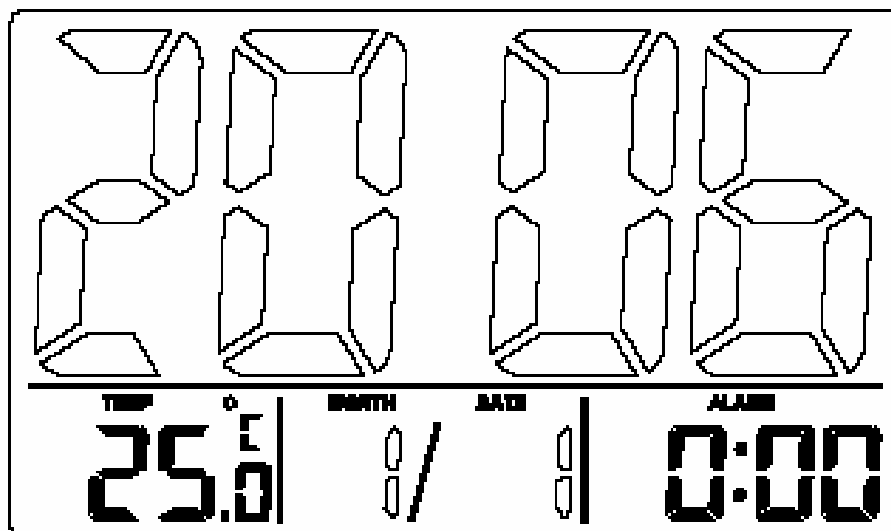


Display show Time Set Mode (12 Hour Format)



Display show Time Set Mode (24 Hour Format)

- (b) 日期設置模式：撥鈕1撥到日期設置位置
- (i) 按按鍵1 調節月份
 - (ii) 按按鍵2 調節日 (4按鍵模式)
按按鍵6 調節日 (5按鍵模式)
 - (iii) 按按鍵3 調節年份
 - (iv) 分別按住1、2、6、3鍵不放可使調節的數字連續向前變化
 - (v) 每次設置分鐘後，星期會被自動設定

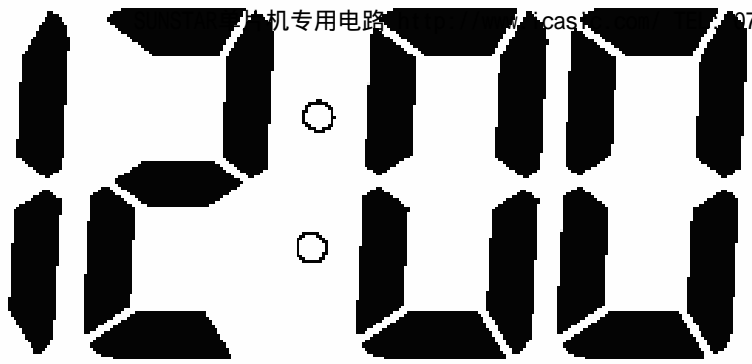


Display show Date Set Mode

- (c) 鬧鐘設置模式：撥鈕1撥到鬧鐘設置位置
- (i) 按按鍵1 調節鬧叫的小時
 - (ii) 按按鍵2 調節鬧叫的分鐘 (4按鍵模式)
按按鍵6 調節鬧叫的分鐘 (5按鍵模式)
 - (iii) 按按鍵3 設定12/24小時格式
 - (iv) 分別按住1、2、6鍵不放可使調節的數字連續向前變化

SUN

AM



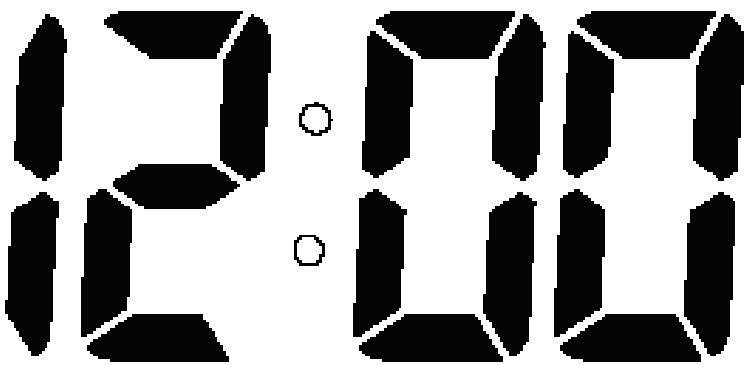
机专用电路 cas 0755-83387030 FAX:0755-83376182 E-MAIL:szss20@163.com

Display show Alarm Set Mode

(5) 設置鬧叫關閉和小睡打開
撥鈕2撥到鬧叫關閉和小睡打開模式。

SUN

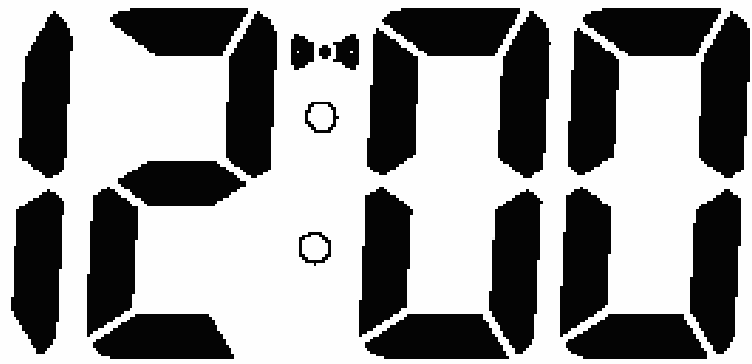
AM



Display show Alarm Off

SUN

AM



Display show Alarm On

(6) 鬧叫和小睡功能
在鬧叫時，進行如下的動作：

(i) 鬧叫聲音模式：

第1： 10 秒- Bi-Bi

第2： 10 秒- Bi-Bi-Bi

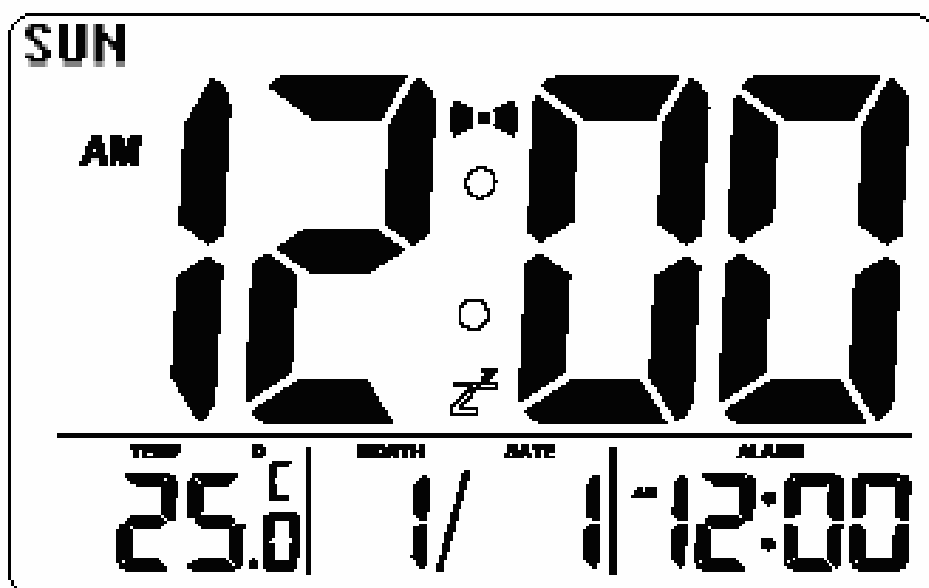
第3： 10 秒- Bi-Bi-Bi-Bi

然後回到 Bi-Bi

(ii) 鬧叫持續時間：1 分鐘（超過1分鐘後小睡功能失效）

(iii) 小睡間隔5分鐘，重複10次

(iv) 小睡狀態中，Zz 標記以2Hz的頻率閃爍



Display show Under Snooze Mode

注：

小睡圖示0.5秒亮0.5秒滅

(7) 背光功能：

按 SNOOZE(小睡)鍵會點亮背光5秒鐘

(8) 溫度計：

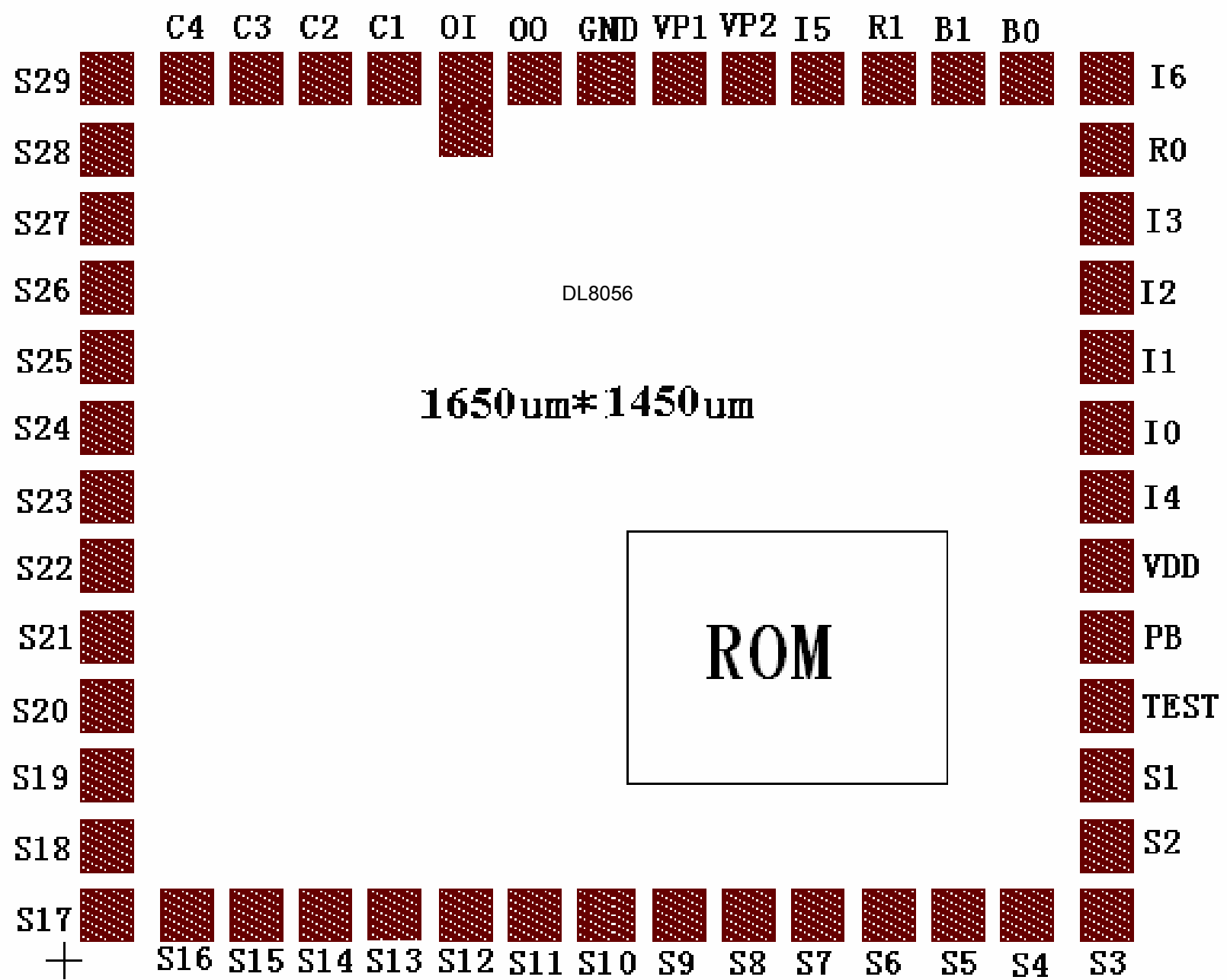
會每10秒鐘檢測一次環境溫度

操作：：

- 按住C / F 鍵切換溫度的單位
- 溫度測量精度：0.1°C or 0.2°F
- 溫度測量誤差，攝氏：+/-1°C；華氏：+/-2°F
- 溫度測量範圍：攝氏：-10°C 到 50°C；華氏：14°F 到 122°F

注：

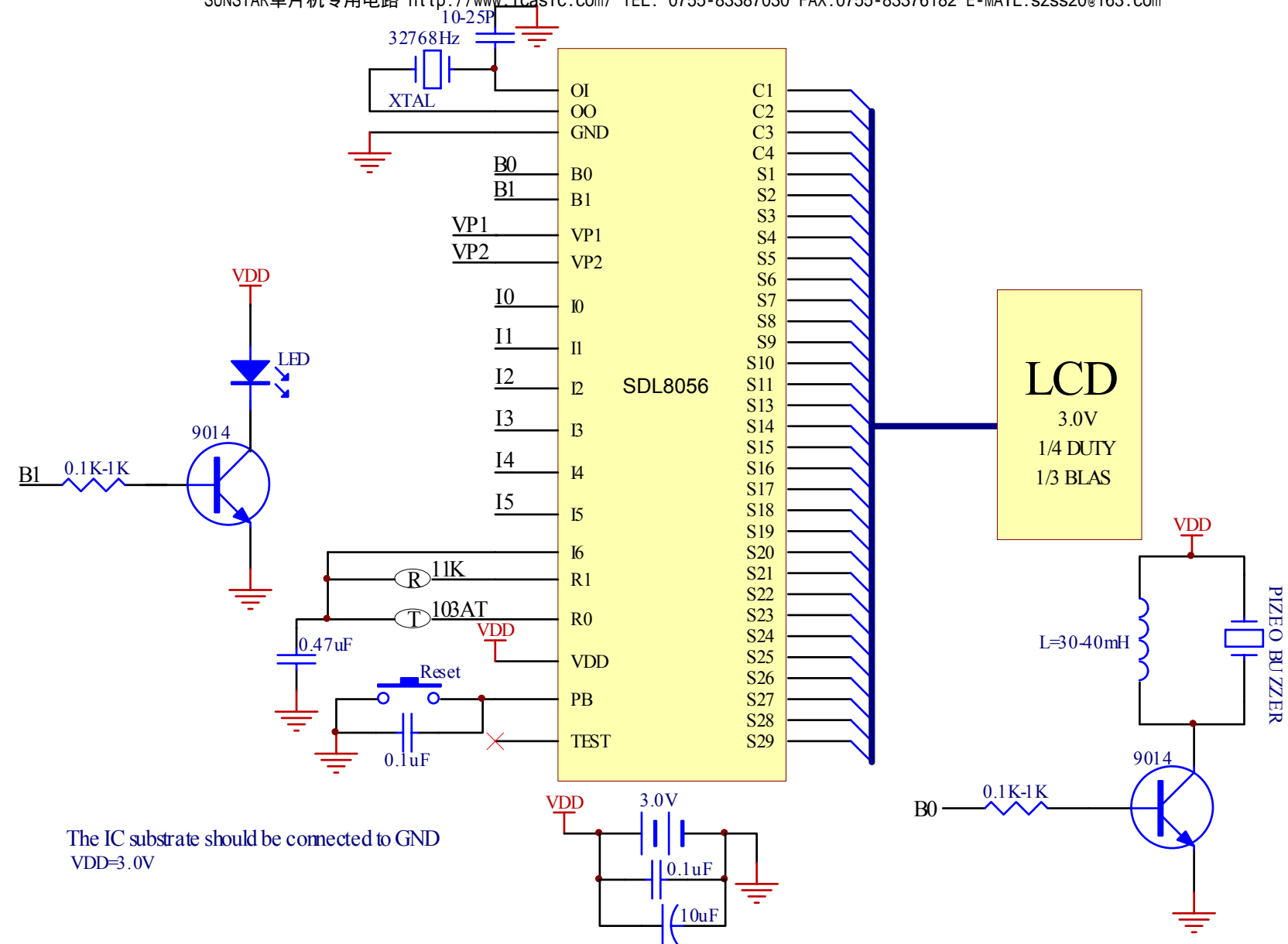
選擇選項1時，用按鍵5來切換C/F，否則用按鍵3來切換。



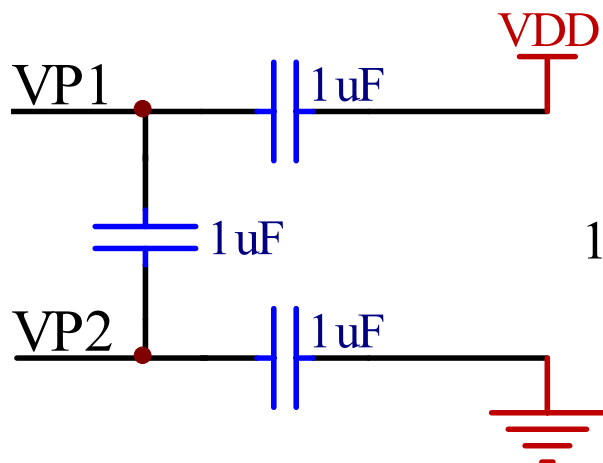
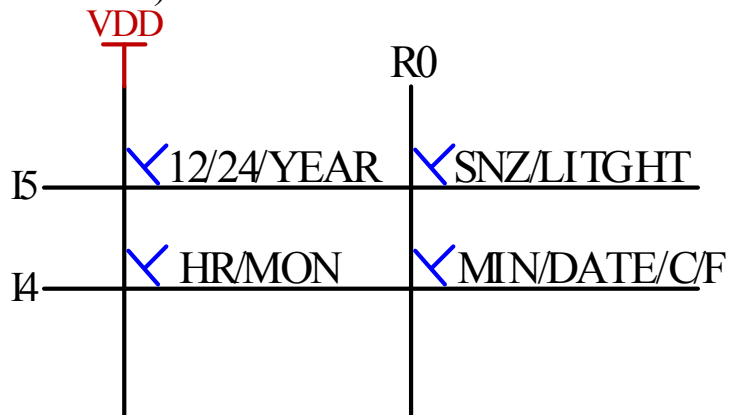
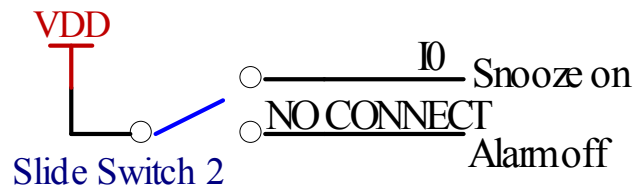
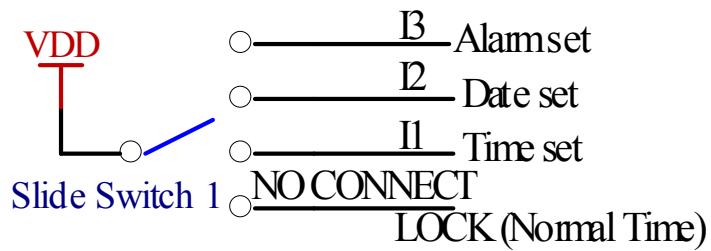
I.C. Substrate is connected to GND.

Name	X(μm)	Y(μm)	Name	X(μm)	Y(μm)
C1	475.00	1275.00	S6	1175.00	75.00
C2	375.00	1275.00	S5	1275.00	75.00
C3	275.00	1275.00	S4	1375.00	75.00
C4	175.00	1275.00	S3	1475.00	75.00
S29	75.00	1275.00	S2	1475.00	175.00
S28	75.00	1175.00	S1	1475.00	275.00
S27	75.00	1075.00	TEST	1475.00	375.00
S26	75.00	975.00	PB	1475.00	475.00
S25	75.00	875.00	VDD	1475.00	575.00
S24	75.00	775.00	I4	1475.00	675.00
S23	75.00	675.00	I0	1475.00	775.00
S22	75.00	575.00	I1	1475.00	875.00
S21	75.00	475.00	I2	1475.00	975.00
S20	75.00	375.00	I3	1475.00	1075.00
S19	75.00	275.00	R0	1475.00	1175.00
S18	75.00	175.00	I6	1475.00	1275.00
S17	75.00	75.00	B0	1375.00	1275.00
S16	175.00	75.00	B1	1175.00	1275.00
S15	275.00	75.00	R1	1275.00	1275.00
S14	375.00	75.00	I5	1075.00	1275.00
S13	475.00	75.00	VP2	975.00	1275.00
S12	575.00	75.00	VP1	875.00	1275.00
S11	675.00	75.00	GND	775.00	1275.00
S10	775.00	75.00	OO	675.00	1275.00
S9	875.00	75.00	OI	575.00	1275.00
S8	975.00	75.00			
S7	1075.00	75.00			

應用電路 (4 個按鍵)



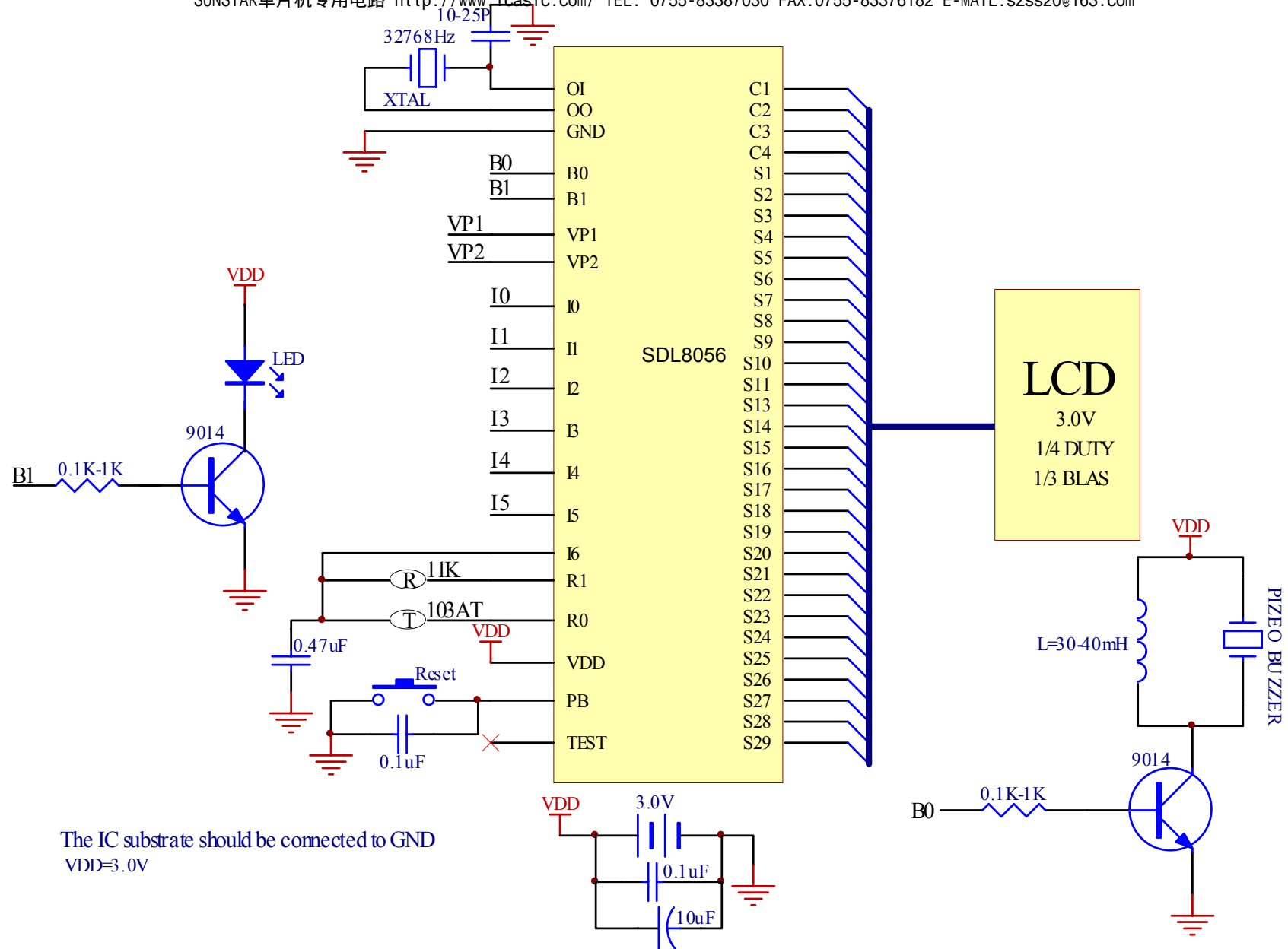
The IC substrate should be connected to GND
VDD=3.0V



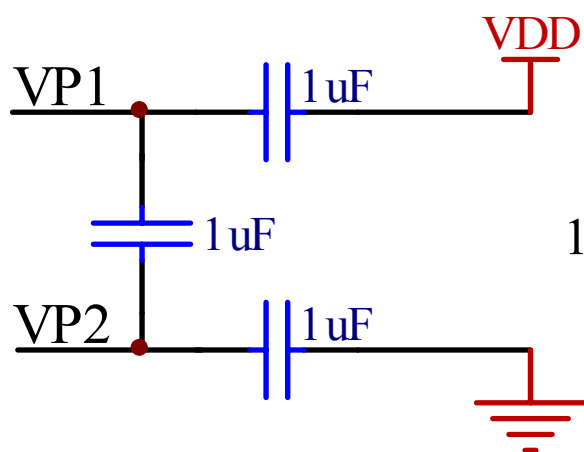
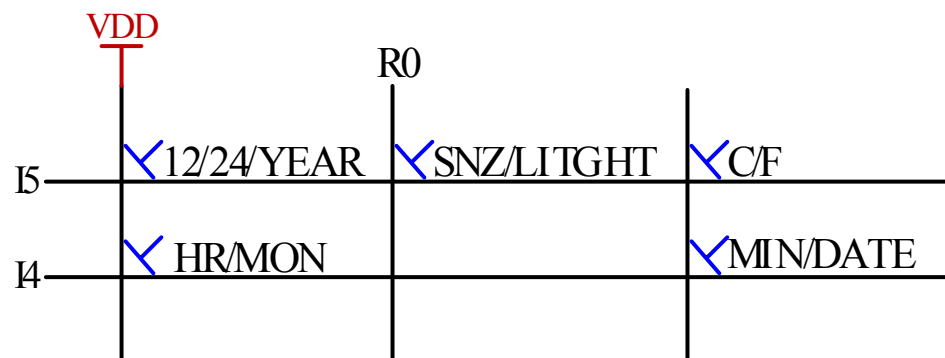
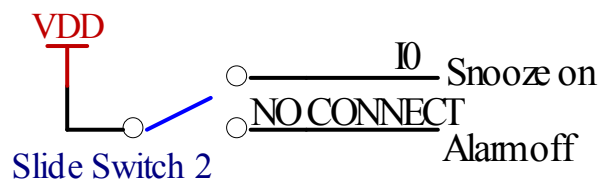
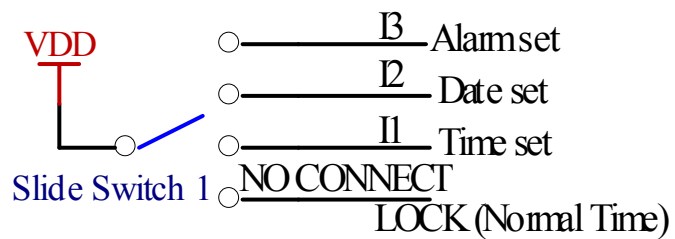
1. This is a optional circuit for large area LCD only.

注： 32768 Hz 晶振需距離晶片最近，且儘量避免與 LCD 線路和響鬧線路放置一起。

應用電路 (5 個按鍵)



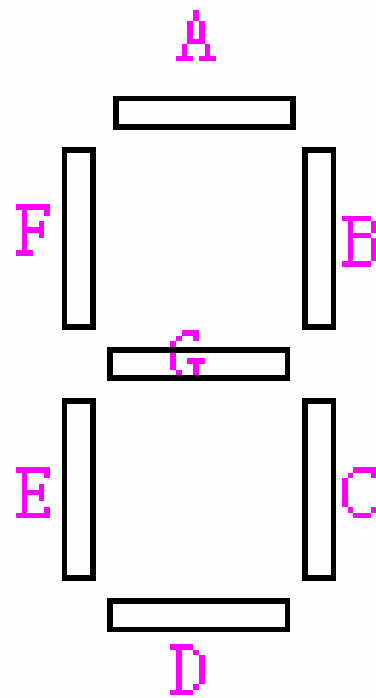
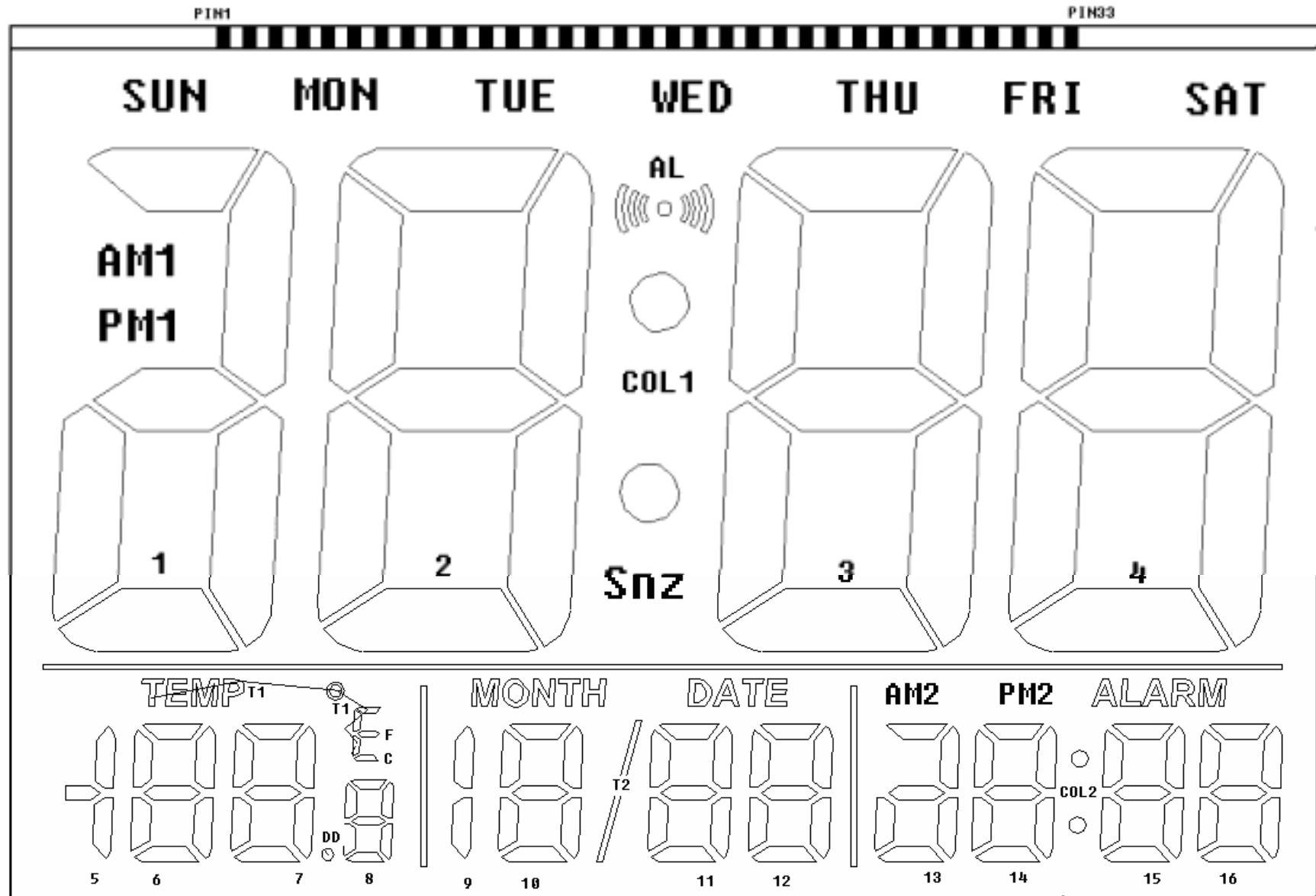
The IC substrate should be connected to GND
VDD=3.0V



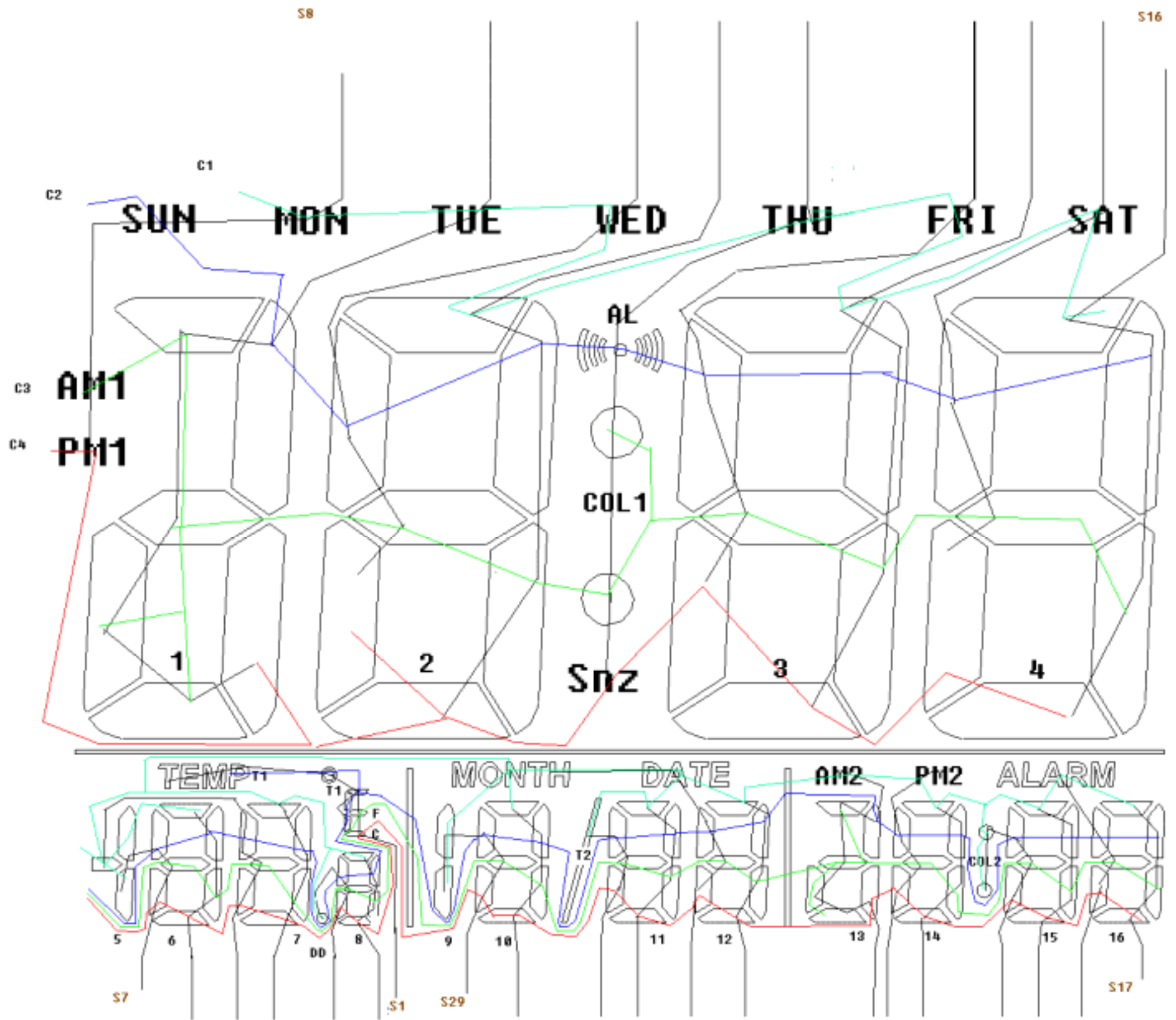
1. This is a optional circuit for large area LCD only.

注： 32768 Hz 晶振需距離晶片最近，且儘量避免與 LCD 線路和響鬧線路放置一起。

LCD 圖：



LCD 走線圖：



VLCD=3.0V
 DUTY=1/4
 BIAS=1/3

LCD 表：

SUNSTAR单片机专用电路 <http://www.icasic.com/> TEL: 0755-83387030 FAX:0755-83376182 E-MAIL:szss20@163.com

LCD PIN	IC PIN	COM4	COM3	COM2	COM1
1	S1	C	F	T1	
2	S2	8D	8C	8B	8A
3	S3	8E	8G	8F	DD
4	S4	7D	7C	7B	7A
5	S5	7E	7G	7F	5G
6	S6	6D	6C	6B	6A
7	S7	6E	6G	6F	5BC
8	S8	PM1	AM1	SUN	MON
9	S9	1C	1AGDE	1B	TUE
10	S10	2E	2G	2F	WED
11	S11	2D	2C	2B	2A
12	S12	SNZ	COL1	AL	THU
13	S13	3E	3G	3F	FRI
14	S14	3D	3C	3B	3A
15	S15	4E	4G	4F	SAT
16	S16	4D	4C	4B	4A
17	S17	16D	16C	16B	16A
18	S18	16E	16G	16F	ALARM
19	S19	15D	15C	15B	15A
20	S20	15E	15G	15F	COL2
21	S21	14D	14C	14B	14A
22	S22	14E	14G	14F	PM2
23	S23	13C	13AGDE	13B	AM2
24	S24	12D	12C	12B	12A
25	S25	12E	12G	12F	MONTH/DATE
26	S26	11D	11C	11B	11A
27	S27	11E	11G	11F	T2
28	S28	10D	10C	10B	10A
29	S29	10E	10G	10F	9BC
30	C4	COM4			
31	C3		COM3		
32	C2			COM2	
33	C1				COM1

R-T Characteristics & Tolerance C103T1A

SUNSTAR单片机专用电路 <http://www.icasic.com/> TEL: 0755-83387030 FAX: 0755-83376182 E-MAIL: szss20@163.com

TEMP (°C)	RESISTANCE (Ohm)			R-TOL (%)		T-TOL (°C)	
	MIN.	CENTER.	MAX.	MAX.	MIN.	MAX.	MIN.
-20	65737.4	67683.4	69680.0	2.95	2.88	0.59	0.57
-19	62694.5	64519.0	66391.0	2.90	2.83	0.58	0.57
-18	59808.1	61519.0	63274.2	2.85	2.78	0.58	0.56
-17	57069.6	58675.0	60319.8	2.80	2.74	0.57	0.56
-16	54470.6	55976.0	57518.6	2.75	2.69	0.57	0.55
-15	52003.4	53416.3	54862.0	2.71	2.64	0.56	0.55
-14	49660.7	50986.0	52341.8	2.66	2.60	0.55	0.54
-13	47435.7	48679.0	49950.3	2.61	2.55	0.55	0.54
-12	45321.9	46488.0	47680.5	2.56	2.51	0.54	0.53
-11	43313.2	44407.0	45525.6	2.52	2.46	0.53	0.52
-10	41404.0	42431.0	43479.2	2.47	2.42	0.52	0.52
-9	39588.8	40552.1	41535.4	2.42	2.38	0.52	0.51
-8	37862.6	38766.0	39688.6	2.38	2.33	0.52	0.51
-7	36220.6	37068.0	37933.4	2.33	2.29	0.51	0.50
-6	34658.3	35454.0	36264.9	2.29	2.25	0.50	0.49
-5	33171.5	33918.0	34678.5	2.24	2.20	0.50	0.49
-4	31756.2	32456.0	33169.6	2.20	2.16	0.49	0.48
-3	30408.6	31065.0	31734.2	2.15	2.12	0.48	0.47
-2	29125.1	29741.0	30368.4	2.11	2.07	0.47	0.47
-1	27902.5	28480.9	29068.3	2.06	2.03	0.47	0.46
0	26737.5	27280.0	27830.7	2.02	1.99	0.46	0.45
1	25627.2	26136.0	26652.2	1.98	1.95	0.45	0.45
2	24568.8	25045.8	25529.6	1.93	1.90	0.45	0.44
3	23559.5	24006.8	24460.1	1.89	1.86	0.44	0.43
4	22596.9	23016.2	23441.0	1.85	1.82	0.43	0.43
5	21678.6	22071.6	22469.5	1.80	1.78	0.42	0.42
6	20802.4	21170.7	21543.4	1.76	1.74	0.42	0.41
7	19966.1	20311.2	20660.1	1.72	1.70	0.41	0.41
8	19167.7	19491.0	19817.7	1.68	1.66	0.40	0.40
9	18405.4	18708.1	19013.9	1.63	1.62	0.40	0.39
10	17677.3	17960.7	18246.9	1.59	1.58	0.39	0.38

R (25°C) = 10KΩ ± 1%

B (25/85) = 3435K ± 1%

R-T Characteristics & Tolerance

SUNSTAR单片机专用电路 <http://www.icasic.com/> TEL: 0755-83387030 FAX:0755-83376182 E-MAIL:szss20@163.com

TEMP (°C)	RESISTANCE (Ohm)			R-TOL (%)		T-TOL (°C)	
	MIN.	CENTER.	MAX.	MAX.	MIN.	MAX.	MIN.
11	16981.7	17247.0	17514.7	1.55	1.54	0.38	0.38
12	16317.2	16565.0	16815.7	1.51	1.50	0.37	0.37
13	15682.0	15914.0	16148.2	1.47	1.46	0.36	0.36
14	15074.8	15291.9	15510.5	1.43	1.42	0.36	0.35
15	14494.2	14697.0	14901.4	1.39	1.38	0.35	0.35
16	13939.0	14128.0	14319.3	1.35	1.34	0.34	0.34
17	13407.9	13584.0	13762.9	1.31	1.30	0.33	0.33
18	12899.8	13064.9	13230.9	1.27	1.26	0.32	0.32
19	12413.5	12567.5	12722.2	1.23	1.23	0.32	0.32
20	11948.0	12091.0	12235.7	1.19	1.19	0.31	0.31
21	11502.3	11636.0	11770.3	1.15	1.15	0.30	0.30
22	11075.6	11200.0	11325.0	1.11	1.11	0.29	0.29
23	10666.8	10782.2	10898.7	1.08	1.07	0.28	0.28
24	10275.2	10382.9	10490.7	1.04	1.04	0.28	0.28
25	9900.0	10000.0	10100.0	1.00	1.00	0.26	0.26
26	9533.3	9633.2	9733.1	1.04	1.04	0.28	0.28
27	9182.0	9281.6	9381.4	1.08	1.07	0.29	0.29
28	8845.4	8944.7	9044.2	1.11	1.11	0.30	0.30
29	8522.8	8621.7	8720.9	1.15	1.15	0.31	0.31
30	8213.7	8312.0	8410.7	1.19	1.18	0.33	0.33
31	7917.3	8015.0	8113.1	1.22	1.22	0.34	0.34
32	7633.1	7730.1	7827.5	1.26	1.25	0.35	0.35
33	7360.6	7456.8	7553.5	1.30	1.29	0.36	0.36
34	7099.1	7194.5	7290.4	1.33	1.33	0.38	0.37
35	6848.3	6942.7	7037.8	1.37	1.36	0.39	0.39
36	6607.5	6701.0	6795.2	1.41	1.40	0.40	0.40
37	6376.5	6469.0	6562.2	1.44	1.43	0.41	0.41
38	6154.6	6246.1	6338.3	1.48	1.46	0.43	0.42
39	5941.6	6032.1	6123.3	1.51	1.50	0.44	0.43
40	5737.1	5826.4	5916.5	1.55	1.53	0.45	0.45

R (25°C) =10KΩ±1%

B (25/85) =3435K±1%

R-T Characteristics & Tolerance

SUNSTAR单片机专用电路 <http://www.icasic.com/> TEL: 0755-83387030 FAX:0755-83376182 E-MAIL:szss20@163.com

TEMP (°C)	RESISTANCE (Ohm)			R-TOL (%)		T-TOL (°C)	
	MIN.	CENTER.	MAX.	MAX.	MIN.	MAX.	MIN.
41	5540.5	5628.8	5717.8	1.58	1.57	0.46	0.46
42	5351.7	5438.8	5526.8	1.62	1.60	0.48	0.47
43	5170.3	5256.2	5343.1	1.65	1.63	0.49	0.49
44	4995.9	5080.7	5166.4	1.69	1.67	0.50	0.50
45	4828.3	4911.9	4996.4	1.72	1.70	0.52	0.51
46	4667.1	4749.5	4832.8	1.75	1.73	0.53	0.52
47	4512.1	4593.3	4675.5	1.79	1.77	0.54	0.54
48	4363.0	4443.0	4524.0	1.82	1.80	0.56	0.55
49	4219.6	4298.4	4378.2	1.86	1.83	0.57	0.56
50	4081.6	4159.2	4237.8	1.89	1.86	0.58	0.58
51	3948.8	4025.1	4102.5	1.92	1.90	0.60	0.59
52	3820.9	3896.1	3972.3	1.96	1.93	0.61	0.60
53	3697.9	3773.8	3846.9	1.99	1.96	0.63	0.62
54	3579.4	3652.1	3726.0	2.02	1.99	0.64	0.63
55	3465.2	3536.8	3609.5	2.06	2.02	0.65	0.64
56	3355.3	3425.7	3497.2	2.09	2.05	0.67	0.66
57	3249.4	3318.6	3389.0	2.12	2.09	0.68	0.67
58	3147.3	3215.4	3284.6	2.15	2.12	0.70	0.68
59	3049.0	3115.9	3183.9	2.18	2.15	0.71	0.70
60	2954.2	3019.9	3086.9	2.22	2.18	0.72	0.71
61	2862.8	2927.4	2993.2	2.25	2.21	0.74	0.73
62	2774.6	2838.2	2902.9	2.28	2.24	0.75	0.74
63	2689.6	2752.1	2815.7	2.31	2.27	0.77	0.75
64	2607.7	2669.0	2731.6	2.34	2.30	0.78	0.77
65	2528.6	2589.9	2650.3	2.37	2.33	0.80	0.78
66	2452.3	2511.5	2571.9	2.41	2.36	0.81	0.80
67	2378.6	2436.8	2496.2	2.44	2.39	0.83	0.81
68	2307.6	2364.7	2423.1	2.47	2.42	0.84	0.82
69	2239.0	2295.1	2352.4	2.50	2.45	0.86	0.84
70	2172.7	2227.9	2284.2	2.53	2.48	0.87	0.85

R (25°C) = 10KΩ ± 1%

B (25/85) = 3435K ± 1%

R-T Characteristics & Tolerance

SUNSTAR单片机专用电路 <http://www.icasic.com/> TEL: 0755-83387030 FAX:0755-83376182 E-MAIL:szss20@163.com

TEMP (°C)	RESISTANCE (Ohm)			R-TOL (%)		T-TOL (°C)	
	MIN.	CENTER.	MAX.	MAX.	MIN.	MAX.	MIN.
71	2108.7	2162.9	2218.2	2.56	2.50	0.89	0.87
72	2047.0	2100.2	2154.5	2.59	2.53	0.90	0.88
73	1987.3	2039.5	2092.9	2.62	2.56	0.92	0.90
74	1929.6	1980.9	2033.4	2.65	2.59	0.93	0.91
75	1873.9	1924.3	1975.9	2.68	2.62	0.95	0.93
76	1820.9	1869.6	1920.2	2.71	2.65	0.96	0.94
77	1768.1	1816.6	1866.4	2.74	2.67	0.98	0.96
78	1717.8	1765.5	1814.3	2.77	2.70	1.00	0.97
79	1669.1	1716.0	1763.9	2.80	2.73	1.01	0.99
80	1622.1	1668.1	1715.2	2.83	2.76	1.03	1.00
81	1576.6	1621.8	1668.1	2.85	2.78	1.04	1.02
82	1532.6	1577.0	1622.4	2.88	2.81	1.06	1.03
83	1490.1	1533.6	1578.3	2.91	2.84	1.08	1.05
84	1448.9	1491.0	1535.5	2.94	2.87	1.09	1.06
85	1409.0	1451.0	1494.1	2.97	2.89	1.11	1.08
86	1370.5	1411.7	1454.0	3.00	2.92	1.12	1.10
87	1333.1	1373.6	1415.1	3.03	2.95	1.14	1.11
88	1297.0	1336.7	1377.5	3.05	2.97	1.16	1.13
89	1262.0	1301.0	1341.1	3.08	3.00	1.17	1.14
90	1228.1	1266.4	1305.8	3.11	3.02	1.19	1.16
91	1195.3	1232.9	1271.6	3.14	3.05	1.21	1.17
92	1163.5	1200.4	1238.4	3.16	3.08	1.22	1.19
93	1132.7	1168.9	1206.2	3.19	3.10	1.24	1.21
94	1102.8	1138.4	1175.1	3.22	3.13	1.26	1.22
95	1073.9	1108.9	1144.9	3.25	3.15	1.28	1.24
96	1045.9	1080.2	1115.6	3.27	3.18	1.29	1.26
97	1018.7	1052.4	1087.6	3.30	3.20	1.31	1.27
98	992.4	1025.5	1059.5	3.33	3.23	1.33	1.29
99	966.8	999.3	1032.8	3.35	3.25	1.34	1.31
100	942.1	974.0	1006.9	3.38	3.28	1.36	1.32

R (25°C) = 10KΩ ± 1%

B (25/85) = 3435K ± 1%