

1. 簡介

SUNSTAR单片机专用电路 <http://www.icasic.com/> TEL: 0755-83387030 FAX:0755-83376182 E-MAIL:szss20@163.com

IC為帶鬧鈴和秒錶的 12 位 LCD 數位表晶片。

1.1 功能

- 1.6 功能同時顯示：月、日、星期、時、分、秒；
- 2.8 位秒錶，最大計數23 小時59：59：99，有小時進位；
3. 秒錶分離功能；
4. 可選擇12/24 小時格式；
5. 方便快捷的時間、鬧鐘設置；
6. 整點報時；
7. 悅耳的鬧鈴聲，5 分鐘貪睡。

1.2 特徵

1. 單片 CMOS 結構；
2. 帶12 位數位3COM LCD 驅動；
3. 內建32768Hz 晶體振蕩電路；
4. 低功耗，單個3V 電池供電；
5. 按鍵音。

2. 最大範圍

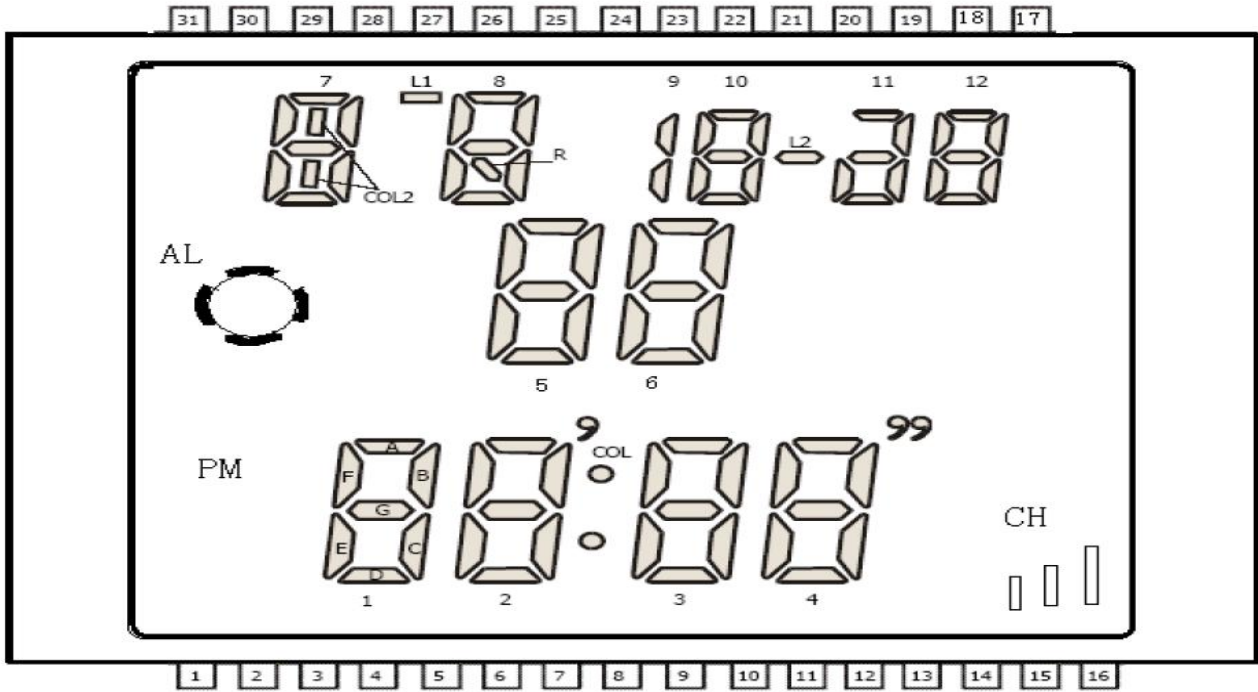
特性	符號	值	單位
電壓	Vcc	-0.3 ~ +0.55	V
工作溫度	Topr	-20 ~ +70	°C
存儲溫度	Tstg	-55 ~ +125	°C

3. 電性能（除非特殊說明，Ta=25 ° C，Vss=0V，Vcc=3V）

特性	符號	測試條件	最小	正常	最大	單位
SUNSTAR单片机专用电路 工作電壓	V _{CC}	http://www.icasic.com/ TEL: 0755-83387030 FAX:0755-83376182 E-MAIL:szss20@163.com	2.4	3.0	3.3	V
電流	I _{CC}	無負載		2.5	3.5	uA
開鈴驅動電流	I _{B0}	VSAT = 0.5V	1	1.5		mA
起振電壓	V _{OSC}	5 秒內			2.7	V
振蕩輸入電容	C _{IN}			20		pF
振蕩輸出電容	C _{OUT}			20		
背光電流	IND	I _O	Vo=0.8V	0.8	1.2	mA
	DIS			0.3	0.5	
DIS 頻率	F _{DIS}	DIS Output		512		Hz
IND 頻率	F _{IND}	IND Output		20K		Hz
晶振頻率	F _{OSC}			32,768		Hz

4. LCD 格式

SUNSTAR单片机专用电路 <http://www.icasic.com/> TEL: 0755-83387030 FAX:0755-83376182 E-MAIL:szss20@163.com

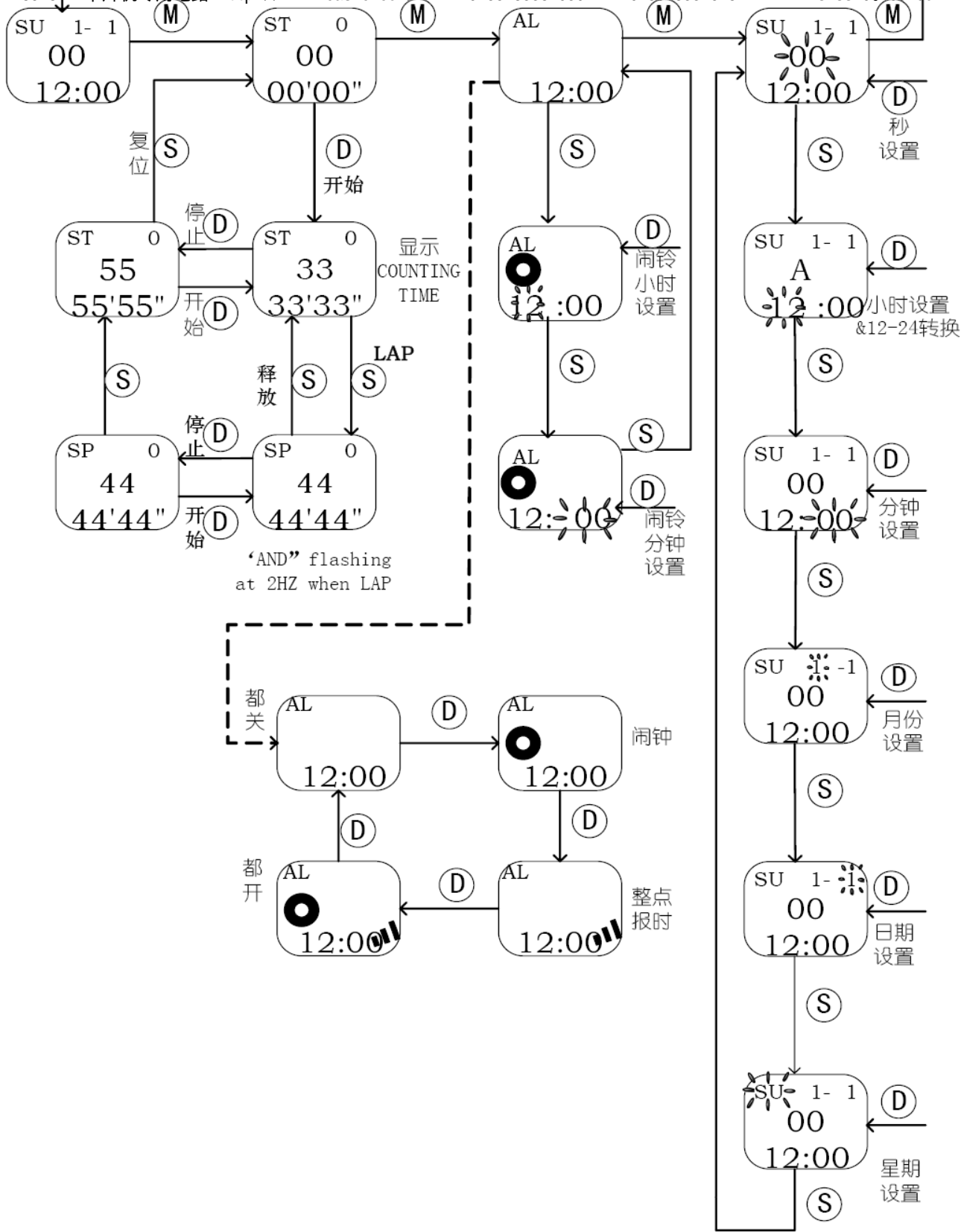


5. LCD 接線表

LCD CHIP SEGMENT					LCD CHIP SEGMENT				
SUNSTAR 单片机专用电路 http://www.icasic.com/ TEL: 0755-83387030 FAX:0755-83376182 E-MAIL:szss20@163.com					SUNSTAR 单片机专用电路 http://www.icasic.com/ TEL: 0755-83387030 FAX:0755-83376182 E-MAIL:szss20@163.com				
PinNo	PadName	COM1	COM2	COM3	PinNo	PadName	COM1	COM2	COM3
1	SEG27	CH	PM	AL	17	SEG14	D12	B6	C6
2	SEG1	F1	E1	A1/D1	18	SEG15	C12	G12	B12
3	SEG2	B1	G1	C1	19	SEG16	E12	F12	A12
4	SEG3	F2	E2	D2	20	SEG17	D10	C11	B11
5	SEG4	A2	G2	C2	21	SEG18	C10	E11	A11/D11/G11
6	SEG5	B2	COL	E3	22	SEG19	L2	B10	A10
7	SEG6	F3	G3	A3/D3	23	SEG20	E10	G10	F10
8	SEG7	B3	C3	E4	24	SEG21	D8	C8	B9/C9
9	SEG8	F4	G4	D4	25	SEG22	R8	G8	B8
10	SEG9	A4	B4	C4	26	SEG23	"/"	E8/F8	A8
11	SEG10	F5	E5	D5	27	SEG24	D7	C7	L1
12	SEG11	A5	G5	C5	28	SEG25	G7	B7	A7
13	SEG12	B5	F6	E6	29	SEG26	E7	COL2	F7
14	SEG13	A6	G6	D6	30	COM2		COM2	
15	SEG27	CH	PM	AL	31	COM1	COM1		
16	COM3			COM3					

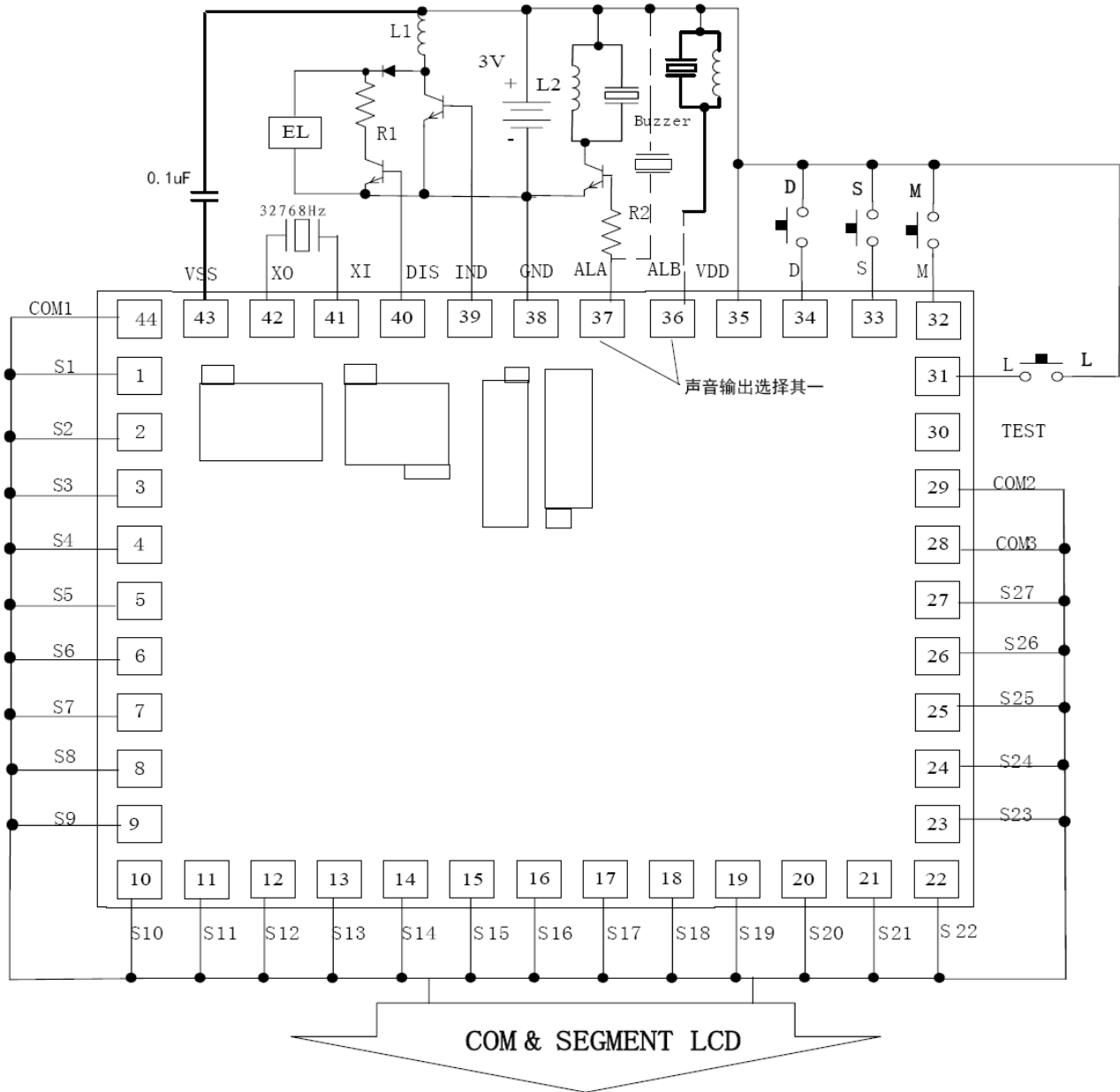
9. 設置順序與操作

SUNSTAR单片机专用电路 <http://www.icasic.com/> TEL: 0755-83387030 FAX:0755-83376182 E-MAIL:szss20@163.com



10. 電路圖

SUNSTAR单片机专用电路 <http://www.icasic.com/> TEL: 0755-83387030 FAX:0755-83376182 E-MAIL:szss20@163.com

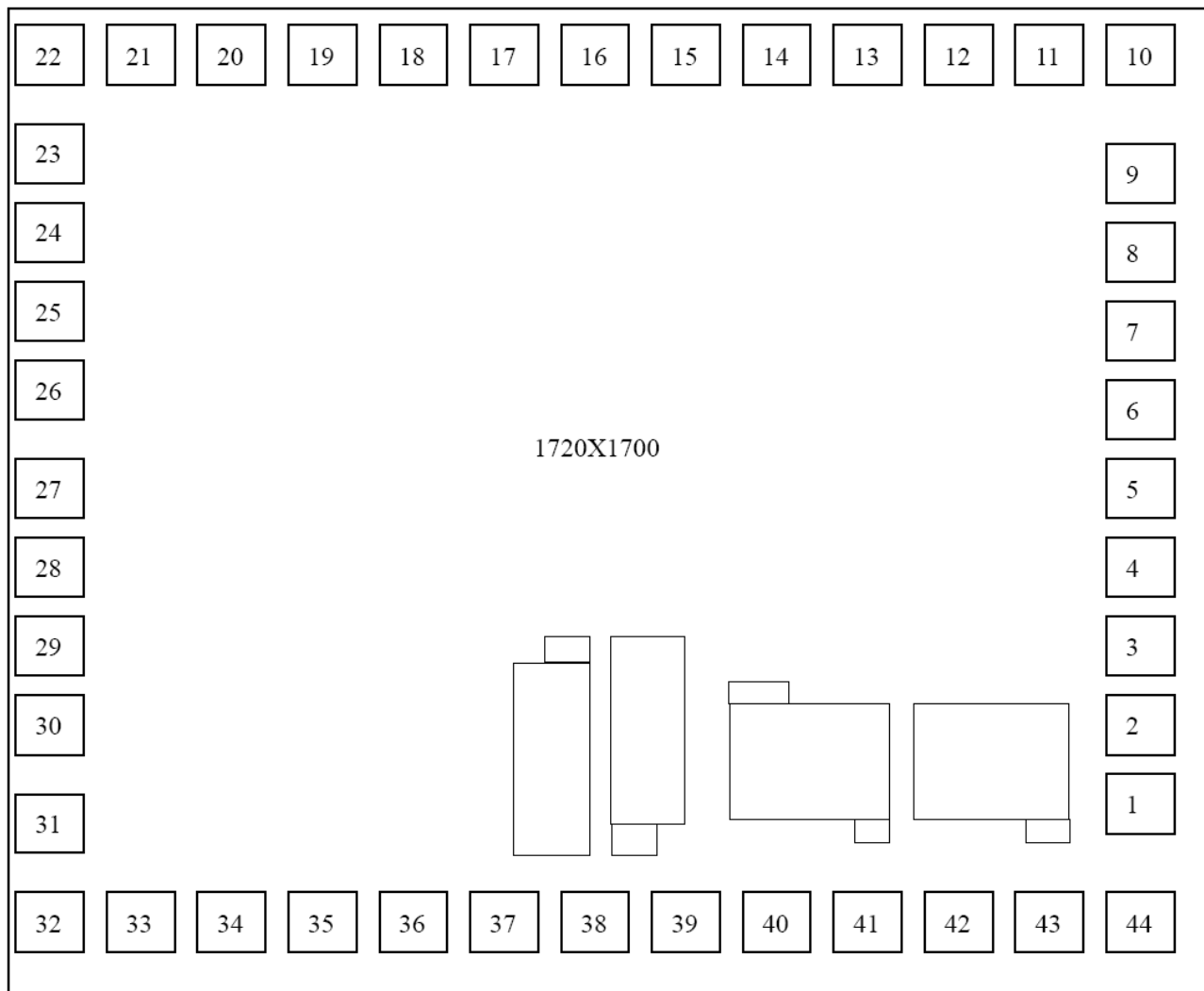


注：1. 襯底接 VDD.

2. 三极管可选用L6; R1=10K; L1=1.8~2.5mH, 18~25Ω, 由发光片EL的面积决定.
3. EL驅動輸出IND及DIS線路應盡可能遠離各觸發控制端 (M. L. S. D) 的連線, 且走線粗短.
4. EL高壓部分線路用地線GND 或電源VDD線隔離, 尤其是同OSCI、OSCO隔離, 以降低EL對其他線路尤其是晶振的干擾.
5. 声音输出方式37腳和36腳可選(應用時選擇其一), 蜂鳴片聲音大小與L2及R2相關, 建議L2=18~20mH, 180~200Ω; R2=5--10K, 建議採用4KHZ頻響的蜂鳴片.
6. VSS腳為 LCD 工作提供中間電壓, 有需要時可在 VSS與 VDD 之間加 0.1uF 的電容, 穩定 VSS.

11. 腳點陣圖

SUNSTAR单片机专用电路 <http://www.icasic.com/> TEL: 0755-83387030 FAX:0755-83376182 E-MAIL:szss20@163.com



1	SEG1	12	SEG12	23	SEG23	34	D
2	SEG2	13	SEG13	24	SEG24	35	VDD
3	SEG3	14	SEG14	25	SEG25	36	ALB
4	SEG4	15	SEG15	26	SEG26	37	ALA
5	SEG5	16	SEG16	27	SEG27	38	GND
6	SEG6	17	SEG17	28	COM3	39	IND
7	SEG7	18	SEG18	29	COM2	40	DIS
8	SEG8	19	SEG19	30	TEST	41	XI
9	SEG9	20	SEG20	31	L	42	XO
10	SEG10	21	SEG21	32	M	43	VSS
11	SEG11	22	SEG22	33	S	44	COM1