

室外和室外温度计 IC

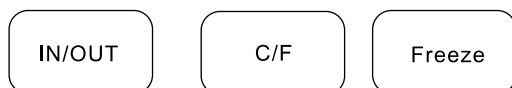
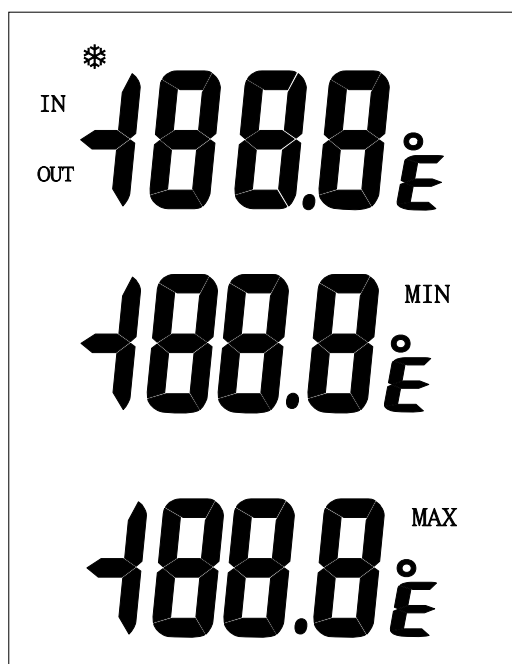
产 品 规 格 书

室內和室外溫度計

一)功能特性

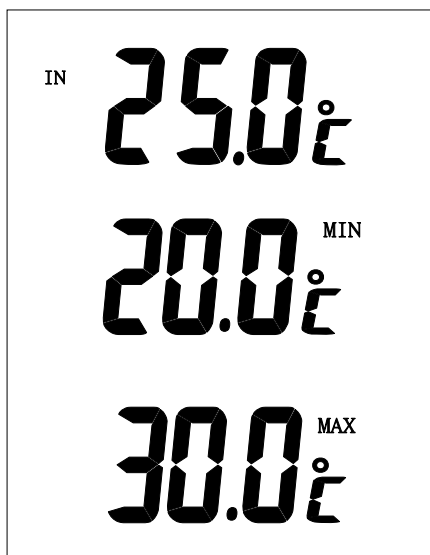
- 1) 工作電壓1.5V,超低電源功耗
- 2) 可選擇顯示室內溫度或室外溫度
- 3) 有最大和最小的溫度記錄功能
- 4) 可進行華氏攝氏轉換
- 5) 溫度範圍(室內): -10~+50degC.(+14~+122 degF)
溫度範圍(室外): -50~+70degC.(-58~+158 degF)
溫度顯示精度: 0.1degC.
- 6) 霜點警報

二)液晶顯示圖案



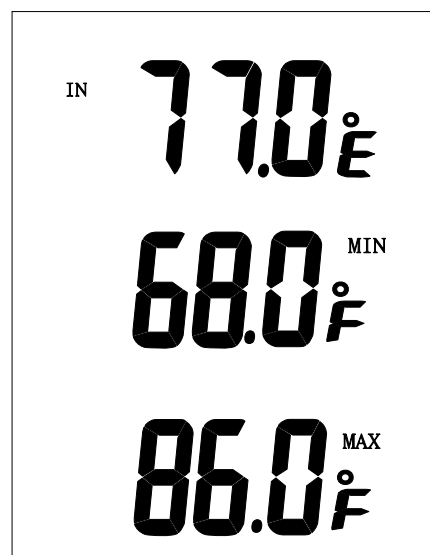
室內和室外溫度計

三) 華氏攝氏及室內外轉換

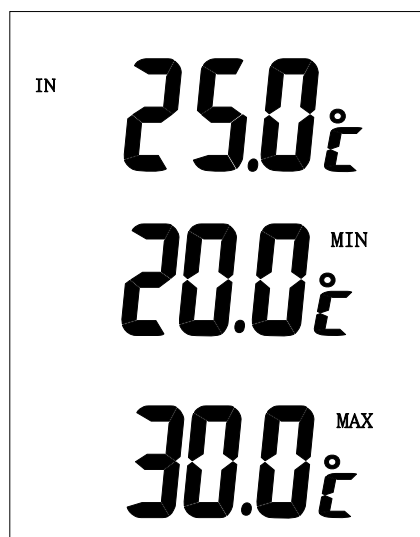


攝氏顯示

按<C/F>
→
或<C/F>推制

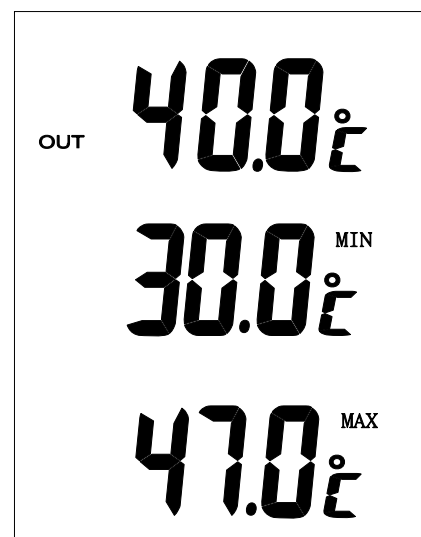


華氏顯示



室內溫度

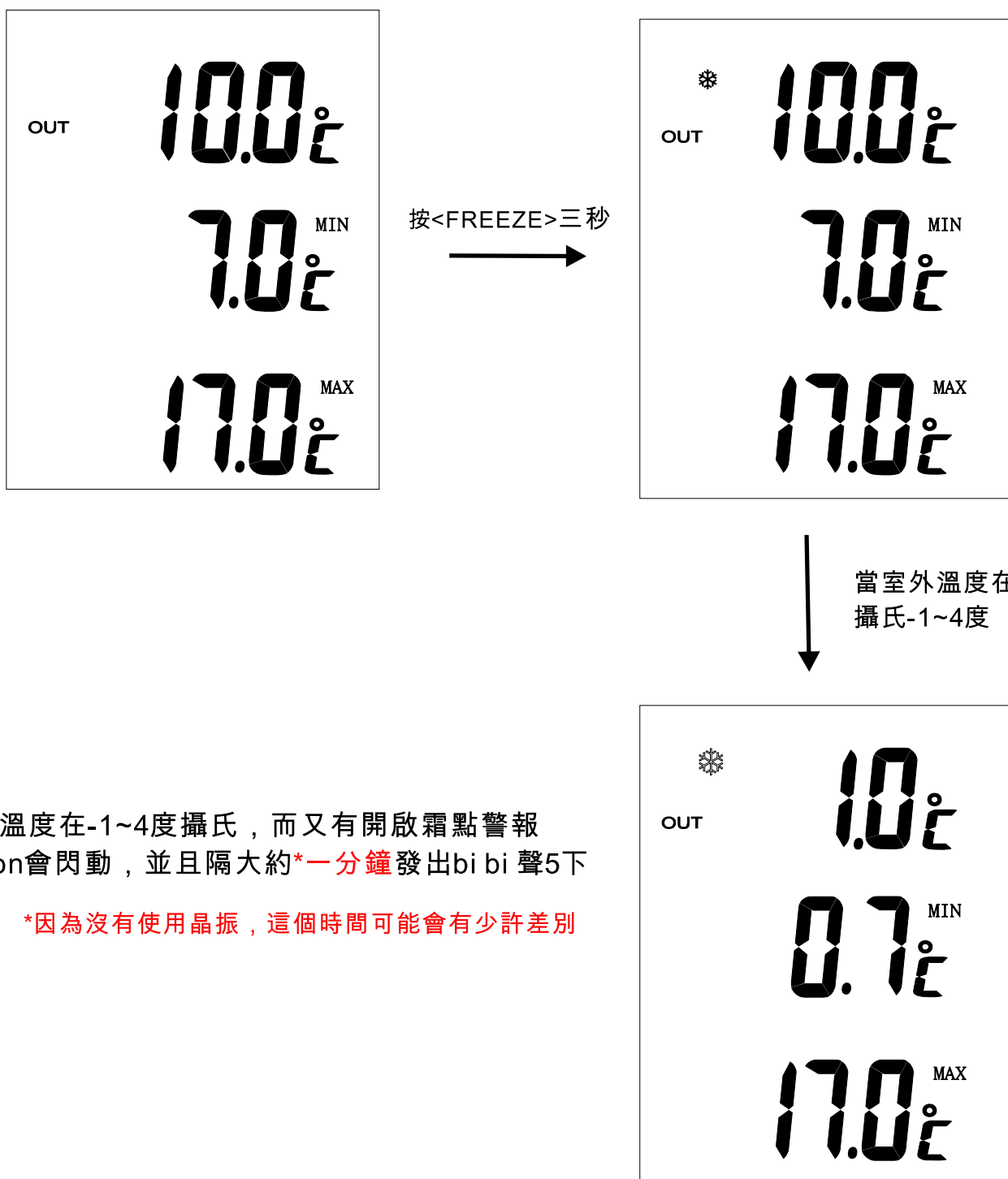
按<IN/OUT>
→
或<IN/OUT>推制



室外溫度

室內和室外溫度計

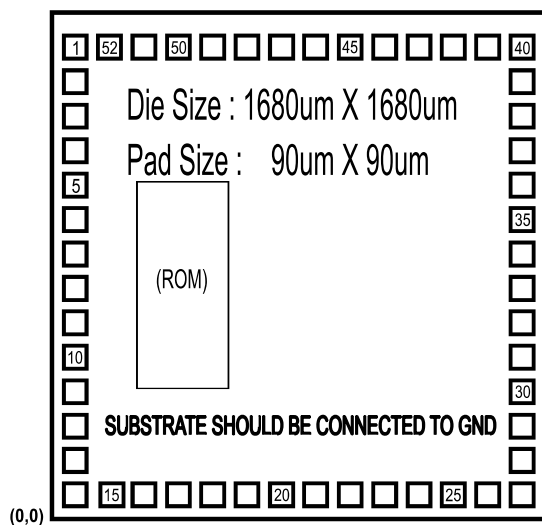
三) 霜點警報



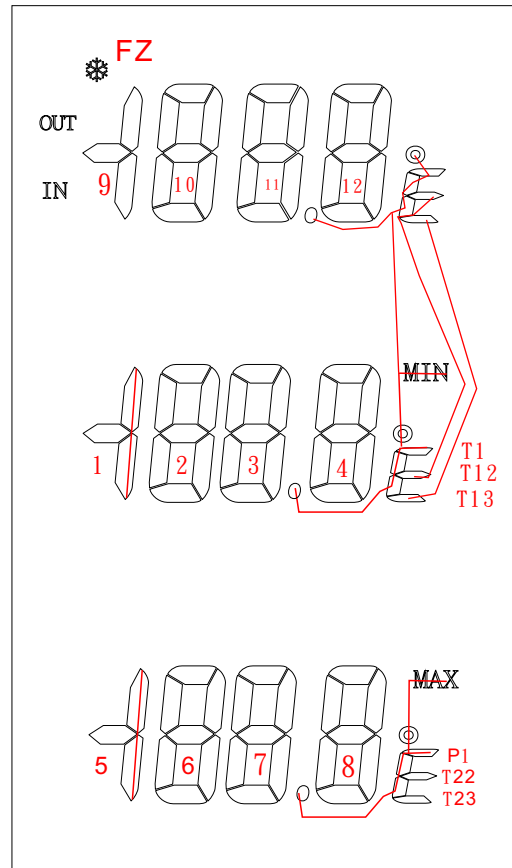
當室外溫度在-1~4度攝氏，而又有開啟霜點警報雪花icon會閃動，並且隔大約*一分鐘發出bi bi聲5下

*因為沒有使用晶振，這個時間可能會有少許差別

室內和室外溫度計

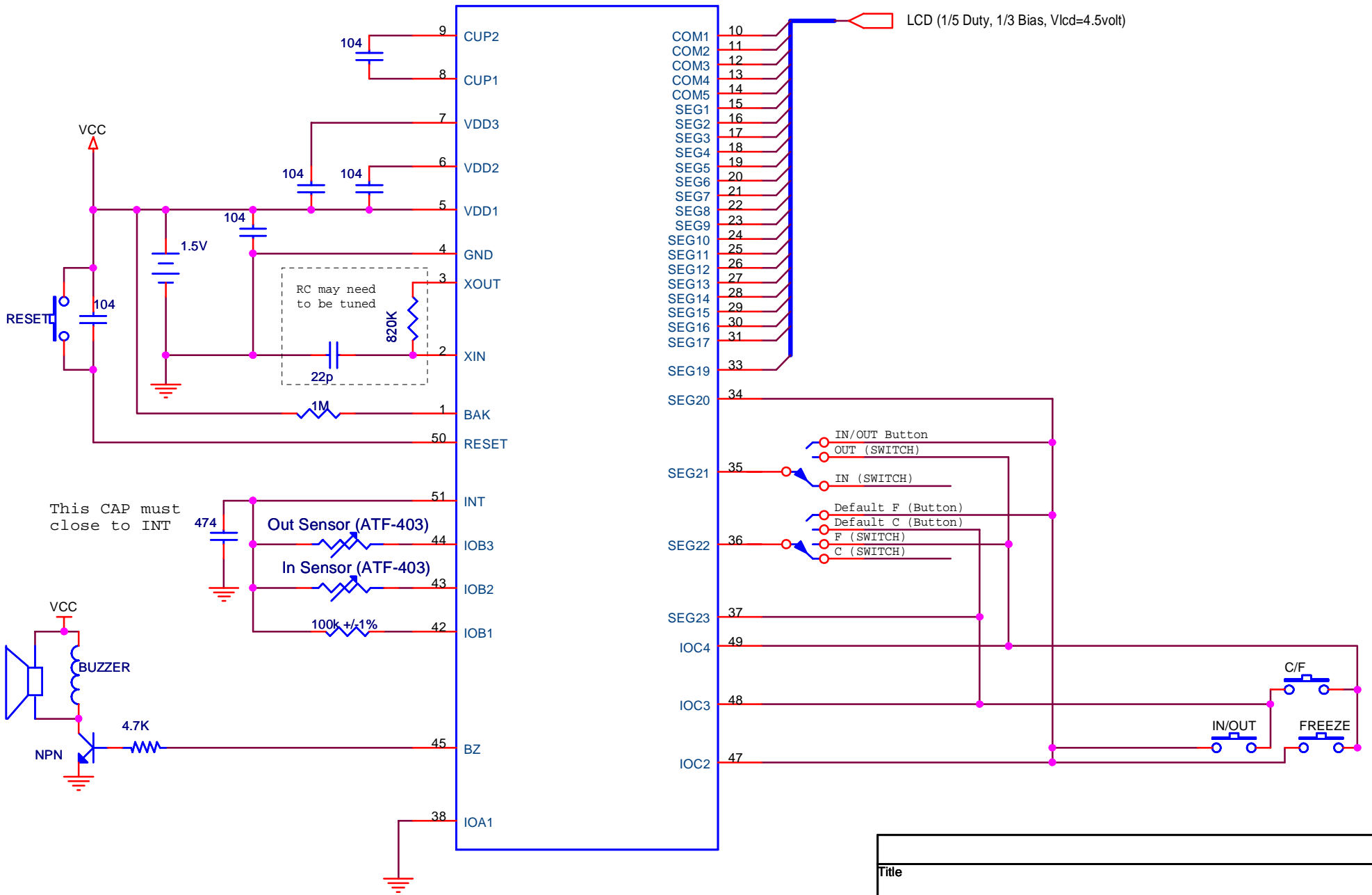


NO	NAME	X	Y	NO	NAME	X	Y
1	BAK	77.5	1602.5	27	SEG13	1602.5	77.5
2	XIN	77.5	1472.5	28	SEG14	1602.5	207.5
3	XOUT	77.5	1357.5	29	SEG15	1602.5	322.5
4	GND	77.5	1242.5	30	SEG16	1602.5	437.5
5	VDD1	77.5	1127.5	31	SEG17	1602.5	552.5
6	VDD2	77.5	1012.5	32	N.C.	1602.5	667.5
7	VDD3	77.5	897.5	33	SEG19	1602.5	782.5
8	CUP1	77.5	782.5	34	SEG20	1602.5	897.5
9	CUP2	77.5	667.5	35	SEG21	1602.5	1012.5
10	COM1	77.5	552.5	36	SEG22	1602.5	1127.5
11	COM2	77.5	437.5	37	SEG23	1602.5	1242.5
12	COM3	77.5	322.5	38	IOA1	1602.5	1357.5
13	COM4	77.5	207.5	39	IOA2	1602.5	1472.5
14	COM5	77.5	77.5	40	IOA3	1602.5	1602.5
15	SEG1	207.5	77.5	41	IOA4	1472.5	1602.5
16	SEG2	322.5	77.5	42	IOB1	1357.5	1602.5
17	SEG3	437.5	77.5	43	IOB2	1242.5	1602.5
18	SEG4	552.5	77.5	44	IOB3	1127.5	1602.5
19	SEG5	667.5	77.5	45	BZ	1012.5	1602.5
20	SEG6	782.5	77.5	46	N.C.	897.5	1602.5
21	SEG7	897.5	77.5	47	IOC2	782.5	1602.5
22	SEG8	1012.5	77.5	48	IOC3	667.5	1602.5
23	SEG9	1127.5	77.5	49	IOC4	552.5	1602.5
24	SEG10	1242.5	77.5	50	RESET	437.5	1602.5
25	SEG11	1357.5	77.5	51	INT	322.5	1602.5
26	SEG12	1472.5	77.5	52	N.C.	207.5	1602.5



(1/5 Duty, 1/3 Bias, V_{lcd} 4.5V)

		SEG1	SEG2	SEG3	SEG4	SEG5	SEG6	SEG7	SEG8	SEG9	SEG10
COM1	OUT	FZ		12F	12A	6A					T22
COM2		10F	11A	11B	12B	6F	6B	7A	7B		P1
COM3	9B	10G	11F	12E	12G		6G	7F	7G		8F
COM4	9G	10E	11G	11C	12C	5BC	6E	6C	7C		8E
COM5	9C	10D	11E	11D	12D	5G	6D	7E	7D		8D
		SEG11	SEG12	SEG13	SEG14	SEG15	SEG16	SEG17	SEG18	SEG19	
COM1	T23	1G	2D	3E	3D	4D	4C			10A	
COM2	8A	1BC	2E	2C	3C	4E	4G			10B	
COM3	8B	IN	2G	3F	3G	4F	4B				
COM4	8G	2F	2B	3A	3B	T1	4A			10C	
COM5	8C	2A				T12	T13				



Title		
Size	Document Number	Rev 1.1
Date:	Sheet 1 of 3	