

## 双温度计钟 IC

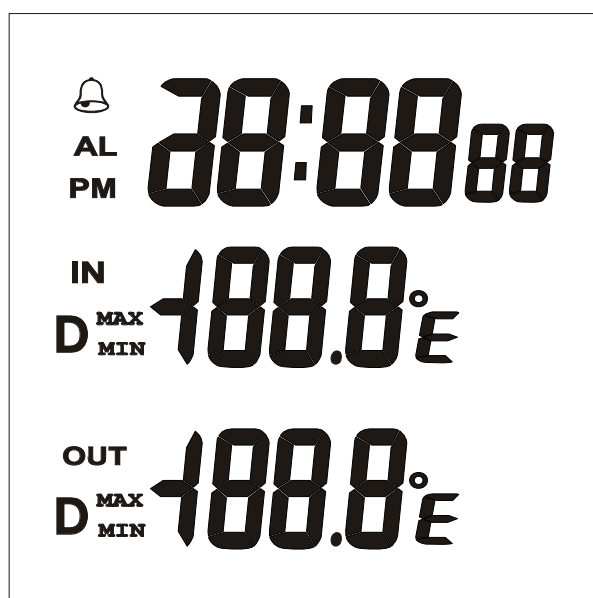
# 产 品 规 格 书

# 双温度计钟

## 一) 功能特性

- 1) 有基本时钟和闹钟功能，有5分钟贪睡功能。
- 2) 可同时显示室内和室外温度。
- 3) 有最大最小温度的记录功能。
- 4) 可选择华氏或摄氏显示。
- 5) 可选择12或24小时制显示。
- 6) 温度测量范围 (室内): -10~+50 degC  
(室外): -50~+70 degC
- 7) 显示精度 : 0.1 degC
- 8) 精确度 : +/- 1 degC
- 9) 工作电压1.5V, 超低电源功耗。
- 10) 工作电流 (典型值: 11uA)。
- 11) 3秒LED 灯光照明。

## 二) 液晶显示器图案 ( 含按键图 )



DAILY CLEAR ON



DAILY CLEAR OFF

MIN/MAX/INC

MODE/SET/CLEAR

C/F

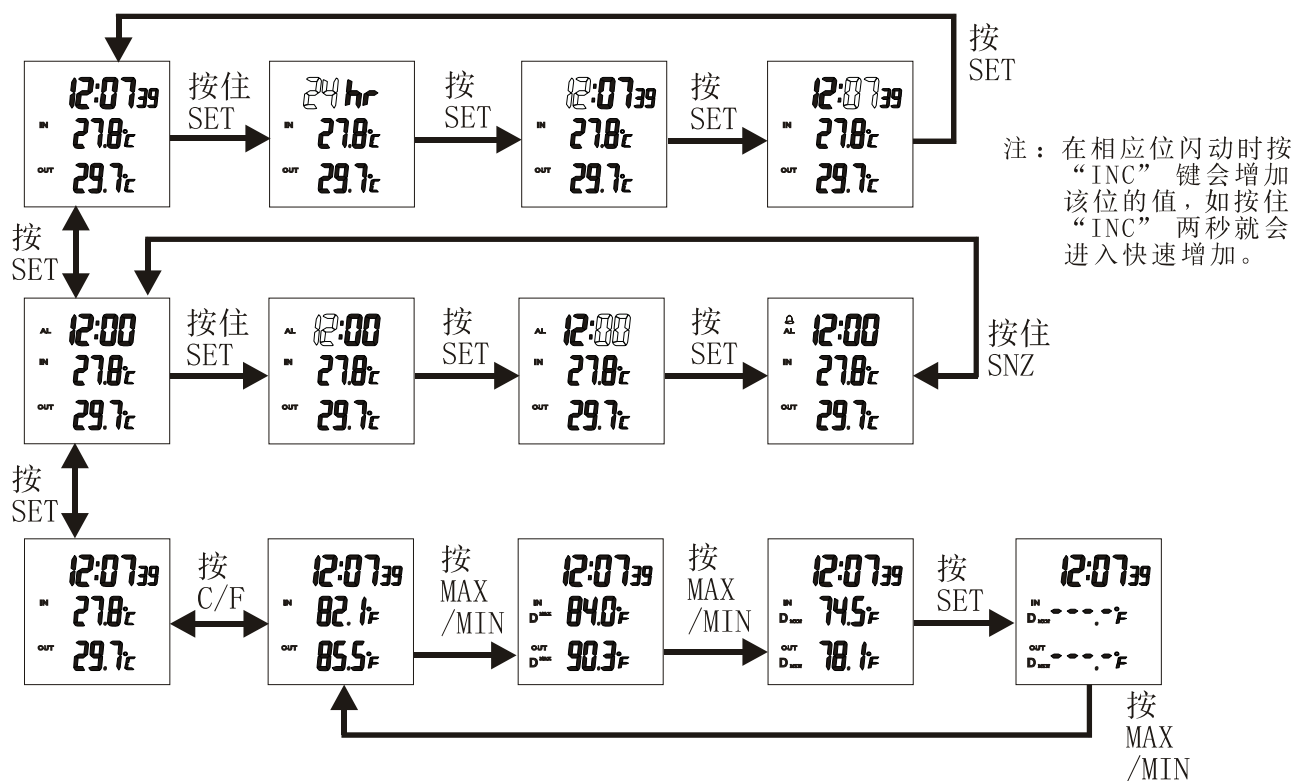
LIGHT

ALARM ON/OFF  
with SNOOZE

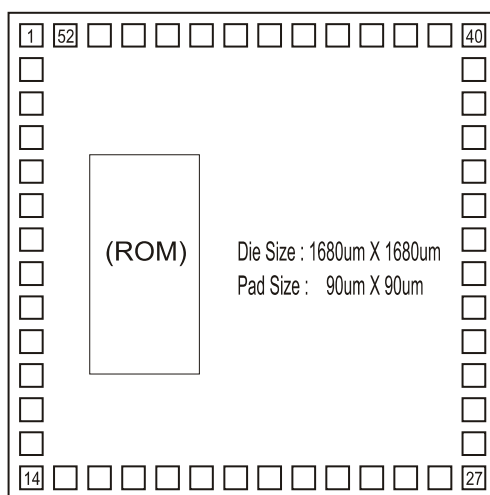
### 三) 设置步骤说明

- 1) 在普通模式下，按“SET”键可在时钟和闹钟两种显示模式间转换，当在时钟模式时按住“SET”键就可进入时钟设置模式，先是显示闪动的“12hr”或“24hr”，这时按“MAX/MIN/INC”键可进行12/24小时制式转换，再按“SET”键就变为时位闪动，这时按“MAX/MIN/INC”键就可以增加该位的值，按住“MAX/MIN/INC”键大约2秒就进入快速递增，再按“SET”键就变为分位闪动，可进行调节。在闹钟模式下按住“SET”键就会进入闹钟设置模式，相同的方法可调节闹钟的响闹时间。当进入过闹钟设置模式，就会自动地把闹钟开关设为开启。按住“SNOOZE”键约3秒可开关闹钟功能。当闹钟响闹时，按“SNOOZE”键可停止响闹，但如果关闭闹钟，过5分钟后闹钟又响，直到关闭闹钟。
- 2) 屏幕一共有三行，最上面行是时间显示，中间行是室内温度显示，下面行是室外温度显示。按“MAX/MIN”键可依次显示一天内的最大温度值和最小温度值(如果选中了DAILY CLEAR OFF就会显示从开始到现在所经历的最大值和最小值)。
- 3) 当屏幕上显示最大值时，按“SET”可清除最大值，同样的方法也可清除最小值。
- 4) 按“C/F”键时，温度值在摄氏和华氏两种制式间转换显示。

### 四) 设置步骤示意图



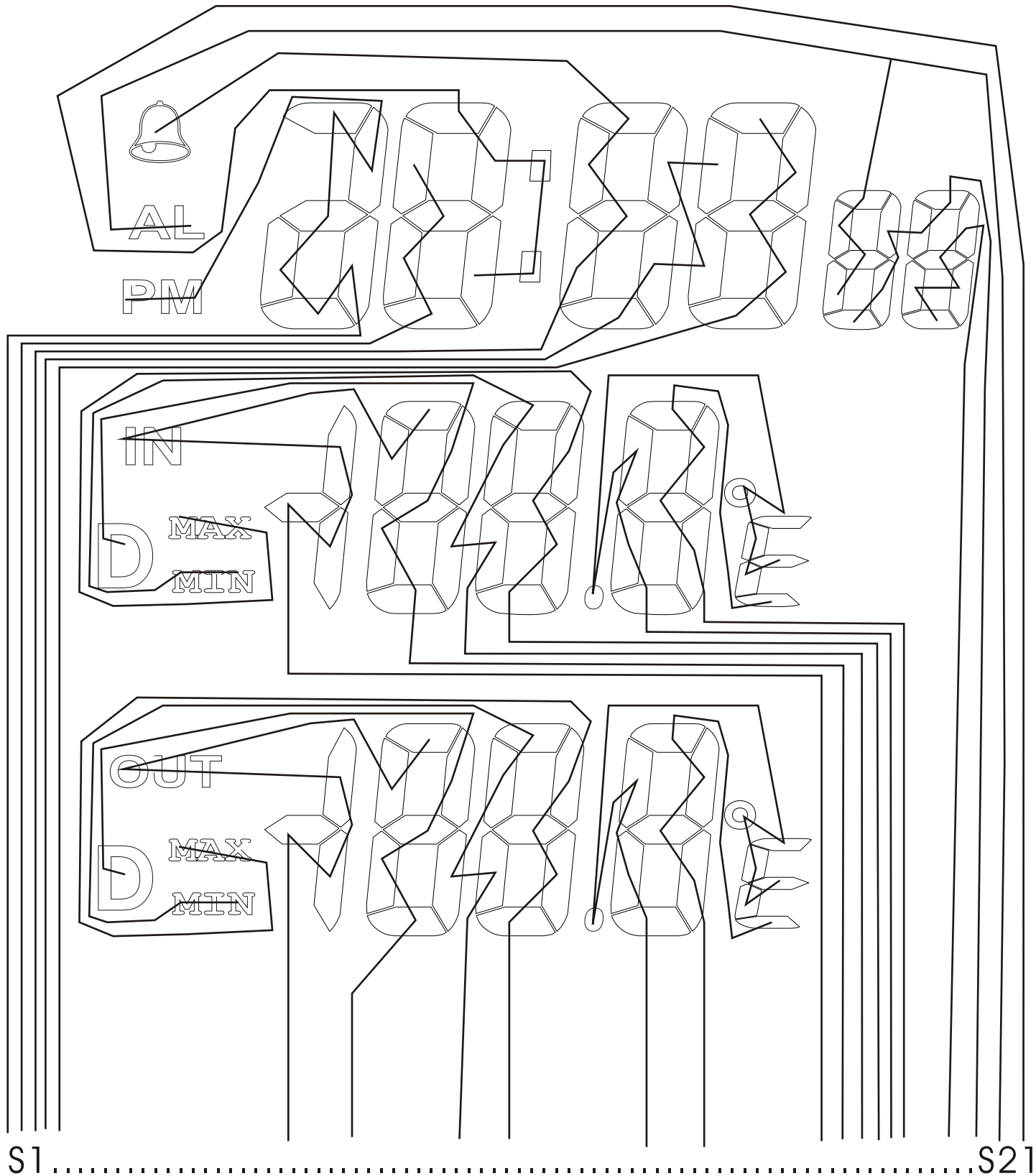
## 五) IC外形图



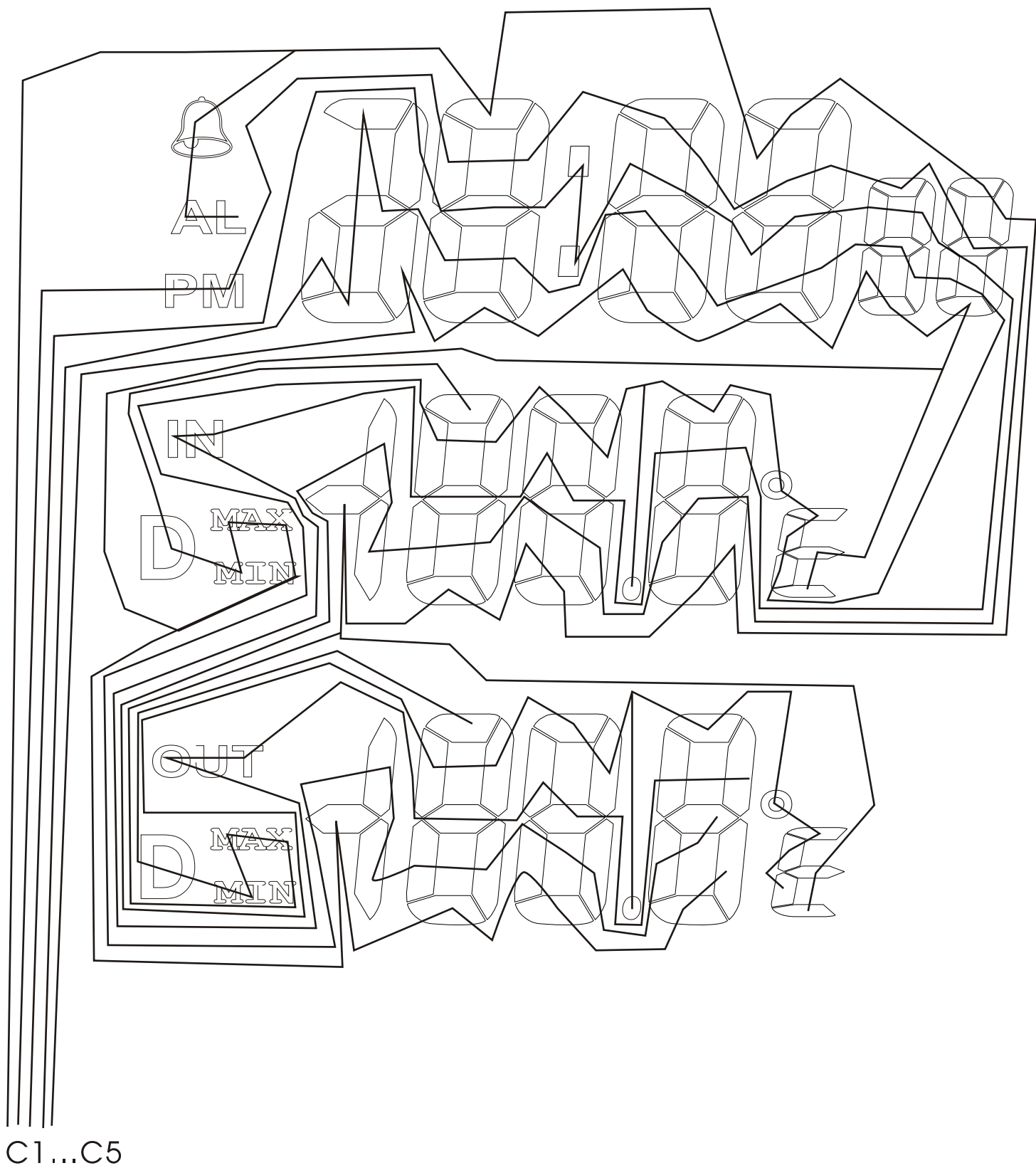
SUBSTRATE SHOULD BE CONNECTED TO GND

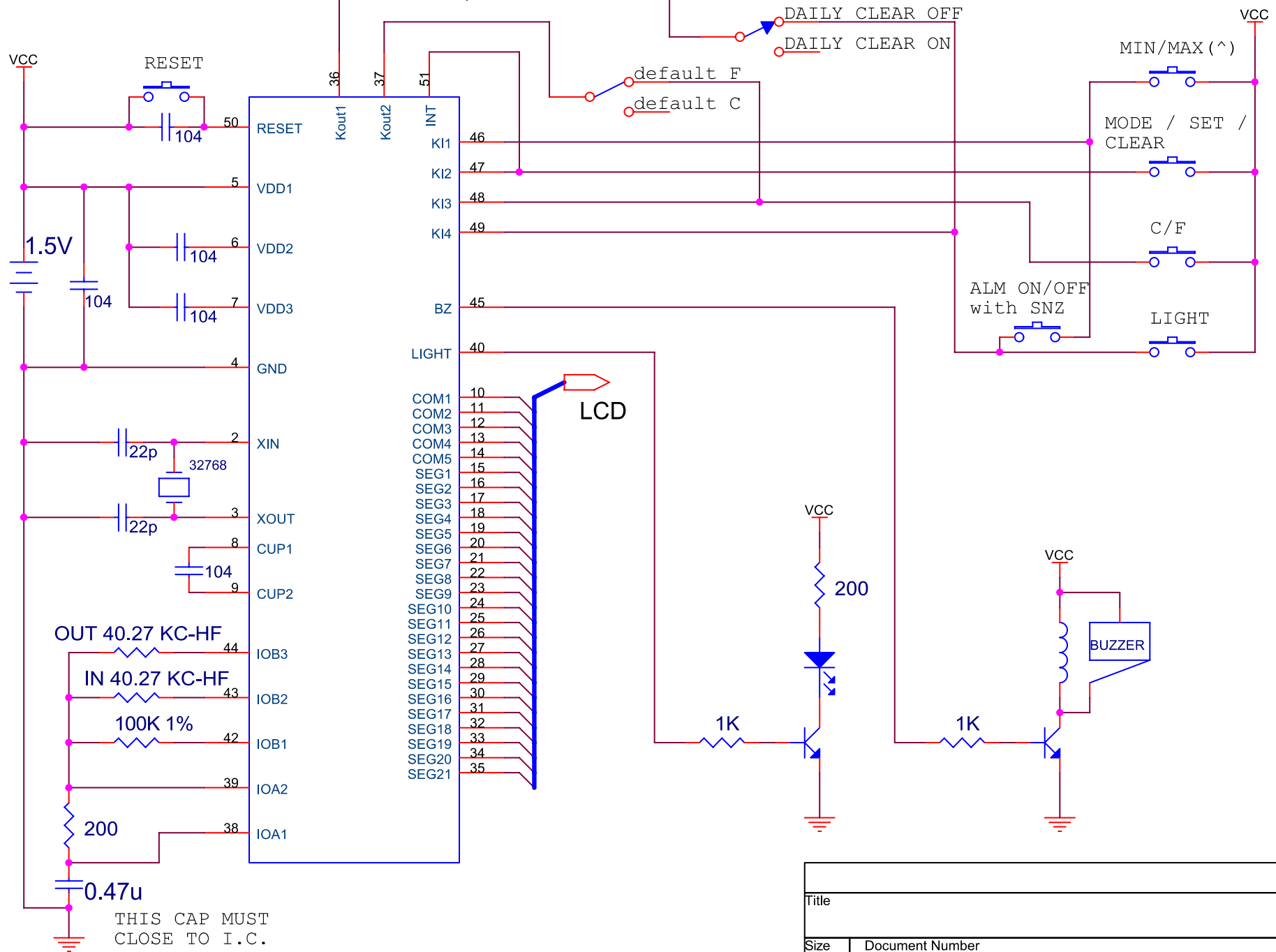
## 六) 引脚功能

NO	NAME	X	Y	NO	NAME	X	Y
1	N.C.	77.5	1602.5	27	SEG13	1602.5	77.5
2	XIN	77.5	1472.5	28	SEG14	1602.5	207.5
3	XOUT	77.5	1357.5	29	SEG15	1602.5	322.5
4	GND	77.5	1242.5	30	SEG16	1602.5	437.5
5	VDD1	77.5	1127.5	31	SEG17	1602.5	552.5
6	VDD2	77.5	1012.5	32	SEG18	1602.5	667.5
7	VDD3	77.5	897.5	33	SEG19	1602.5	782.5
8	CUP1	77.5	782.5	34	SEG20	1602.5	897.5
9	CUP2	77.5	667.5	35	SEG21	1602.5	1012.5
10	COM1	77.5	552.5	36	Kout1	1602.5	1127.5
11	COM2	77.5	437.5	37	Kout2	1602.5	1242.5
12	COM3	77.5	322.5	38	IOA1	1602.5	1357.5
13	COM4	77.5	207.5	39	IOA2	1602.5	1472.5
14	COM5	77.5	77.5	40	LIGHT	1602.5	1602.5
15	SEG1	207.5	77.5	41	N.C.	1472.5	1602.5
16	SEG2	322.5	77.5	42	IOB1	1357.5	1602.5
17	SEG3	437.5	77.5	43	IOB2	1242.5	1602.5
18	SEG4	552.5	77.5	44	IOB3	1127.5	1602.5
19	SEG5	667.5	77.5	45	BZ	1012.5	1602.5
20	SEG6	782.5	77.5	46	KI1	897.5	1602.5
21	SEG7	897.5	77.5	47	KI2	782.5	1602.5
22	SEG8	1012.5	77.5	48	KI3	667.5	1602.5
23	SEG9	1127.5	77.5	49	KI4	552.5	1602.5
24	SEG10	1242.5	77.5	50	RESET	437.5	1602.5
25	SEG11	1357.5	77.5	51	INT	322.5	1602.5
26	SEG12	1472.5	77.5	52	N.C.	207.5	1602.5



1/3 bias, 1/5 duty, 4.5 Vlcd





Title		
Size A	Document Number	Rev 2.1
Date: Tuesday, March 11, 2003		
Sheet 1 of 1		