

## LCD 圖



按鍵：

採用 6 個按鍵操作：

▲ ▲ ▲ ▲ ▲ ▲  
MODE ALARM SET(°C/°F) UP DOWN (DK)  
(⊕) (⊖) (SET) (∧) (∨) (LIGHT)

## 功能簡介

### 1. 正常時間模式

正常顯示時間、日期（從 2000 年至 2099 年）、星期、溫度，並可實現 12/24 小時制的轉換。

### 2. 音樂鬧鐘和貪睡模式

鬧鐘可設置日常鬧鈴時間，同時可選擇不同樂曲伴奏響鬧。還可設置貪睡的時間隔延續時間。

### 3. 計時器模式

計時器可設置反向計時，計時範圍 23:59:59-00:00:00 小時。

### 4. 溫度模式

自動偵測環境溫度，可實現攝氏／華氏溫度的相互轉換，正常測量範圍-10°C-50°C (16°F -122°F)，精度可達±0.5°C。

### 5. 音樂欣賞模式

在正常狀態，按 DOWN 鍵可開啓或關閉音樂欣賞功能。

### 6. 背光功能

在任可狀態，按 DK 鍵可有 14 秒 2 次七彩背光。

## 基本操作

1. 開機，進入“正常時間模式”，顯示時間為 12 小時制的 AM12:00。
2. 在正常狀態，按 MODE 鍵一次可進入設置正常時間。
3. 在任一狀態，按 ALARM 鍵進入“鬧鐘模式”，再通過 UP 或 DOWN 鍵開／關閉鈴及貪睡。在鬧鐘模式，按 SET 鍵可設置鬧鈴時間，同時還可設置貪睡的時間隔延續時間（1-60 分鐘）。
4. 在正常狀態，按 MODE 鍵二次進入“計時器模式”，可設置反向計時，當時間到達時，會響鬧提示。
5. 除設置狀態和鬧鐘狀態外，按 SET (°C/°F) 鍵可進行攝氏／華氏溫度間的相互轉化。
6. 在正常狀態，按 UP 鍵（12/24）進行 12 和 24 小時模式轉換。
  1. 在正常狀態，按 DOWN 鍵可開啓或關閉音樂欣賞功能。

### 1. 正常時間模式

開機時，正常時間顯示為 12 小時制的 AM12:00。

#### 時間設置

在正常狀態，按 MODE 鍵一次進入設置，通過 SET 鍵選擇時間、日期的設置，並以下列順序分別設置小時、分鐘、年、月、日等，通過 UP/DOWN 鍵配合來完成其設置。

→時→分→年→月→日→退出

- 設定範圍：年為 2000-2099、月為 1-12、日為 1-31、時為 1-12 或 0-23、分為 0-59。
- 在日期設置的同時，星期（由星期一至星期日）相應地自動改變。
- 在設置狀態，也可按 SET 鍵或無按鍵 1 分多鐘退出設置，並顯示當前所設置的時間。

#### 12/24 模式轉換

在正常狀態，按 UP 鍵（12/24）進行 12 和 24 小時模式轉換。

### 2. 鬧鐘和貪睡模式

在任一狀態，按 ALARM 鍵進入鬧鐘模式。

#### 鬧鐘設置

在鬧鐘狀態，按 SET 鍵進入鬧鈴和貪睡的設置，並以下列順序分別設置小時、分鐘、貪睡、音樂等，通過 UP/DOWN 鍵配合來完成其設置。

→時→分→貪睡→音樂→退出

- 在設置狀態，也可按 ALARM 鍵或無按鍵 1 分多鐘退出設置，並顯示當前所設置的時間。
- 在鬧鐘狀態，通過 UP/DOWN 鍵開啓鬧鈴及貪睡的標誌。 →●|) →●|) & SNOOZE → OFF
- 當鬧鐘到達設定時間，響鬧 1 分多鐘；當貪睡間隔時間到達，響鬧 2 次，同樣每次 1 分多鐘。在響鬧時，按 SET 取消響鬧或按其他任一鍵暫停。
- 貪睡的間隔延續時間範圍設定：1-60 分鐘。8 首音樂可在 DATE 顯示的最後一位元依次選擇。
- 當鬧鈴及貪睡的標誌未開啓時，即鬧鈴和貪睡同時關閉，鬧鐘到達設定時間也不響鬧，同樣，如果只有鬧鈴的標誌開啓時，就沒有貪睡功能；要想具有貪睡功能，必須將鬧鈴及貪睡的標誌同時開啓。

### 3. 計時器模式

在正常狀態，按 MODE 鍵二次進入計時器模式，顯示反向計時的起始時間 23:59:59（默認時間）。

#### 計時器設置

在計時器狀態，按 SET 鍵進入設置，並以下列順序分別設置小時、分鐘、秒，通過 UP/DOWN 鍵配合來完成其設置。

→反向計時狀態→時設置→分設置→秒設置

- 設定範圍：小時為 23-0、分鐘為 59-0、秒為 59-0。
- 在設置狀態，也可按 SET 鍵或無按鍵 1 分多鐘退出其設置。
- 以上設置完成後，按 DOWN 鍵開始計時：當前所設定的秒數開始遞減，當計時到達 0 秒時，所設定的分鐘數開始遞減，當計時到達 0 分時，同樣所設定的小時數開始遞減。當計時到達 00:00:00 時會響鬧 1 分多鐘。（如果當前在 TIMER 狀態，螢幕上顯示的 00:00:00 位閃爍）

## 七彩燈溫度萬年曆

- 在計時中，若反復按 DOWN 鍵，計時會暫停／繼續反復進行。若計時暫停時，按 UP 鍵清除設置為零。

### 4. 溫度模式

- 顯示當前的環境溫度，除設置狀態和鬧鐘狀態外，按 SET (°C/°F) 鍵可進行攝氏／華氏溫度間的相互轉化。正常測量範圍-10°C-50°C (16°F -122°F) 精度可達±0.5°C。

### 5. 音樂欣賞模式

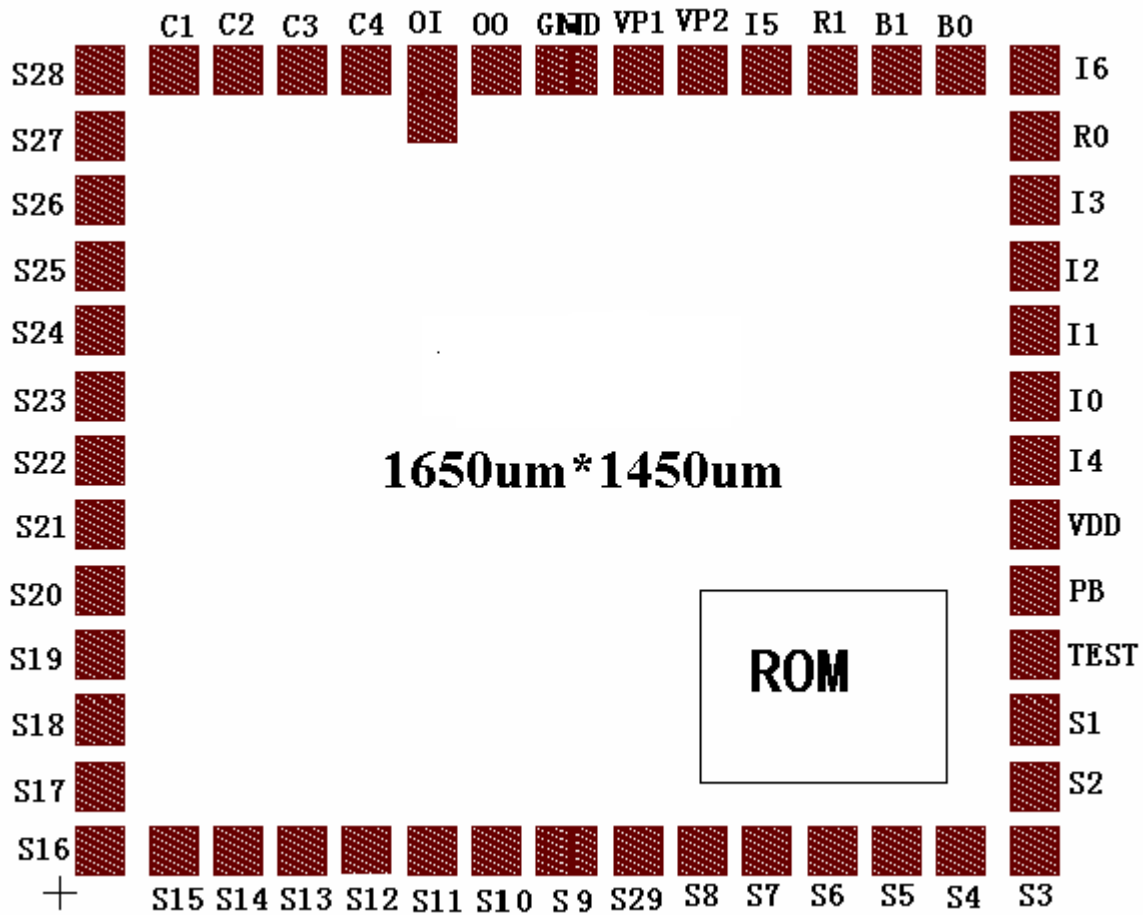
在正常狀態，按 DOWN 鍵可開啓或關閉音樂欣賞功能。可迴圈播放 6 首不同的流行音樂。

### 6. 背光功能

按DK按鍵一次燈顯示如下:

	red	blue	green
第 1 秒	*		
第 2 秒		*	
第 3 秒			*
第 4 秒	*	*	
第 5 秒	*		*
第 6 秒		*	*
第 7 秒	*	*	*
第 8 秒	*		
第 9 秒		*	
第 10 秒			*
第 11 秒	*	*	
第 12 秒	*		*
第 13 秒		*	*
第 14 秒	*	*	*

腳點陣圖



I.C. Substrate is connected to GND.

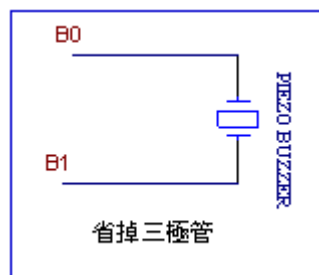
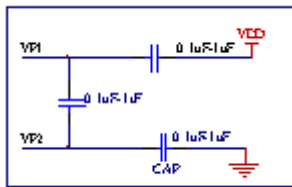
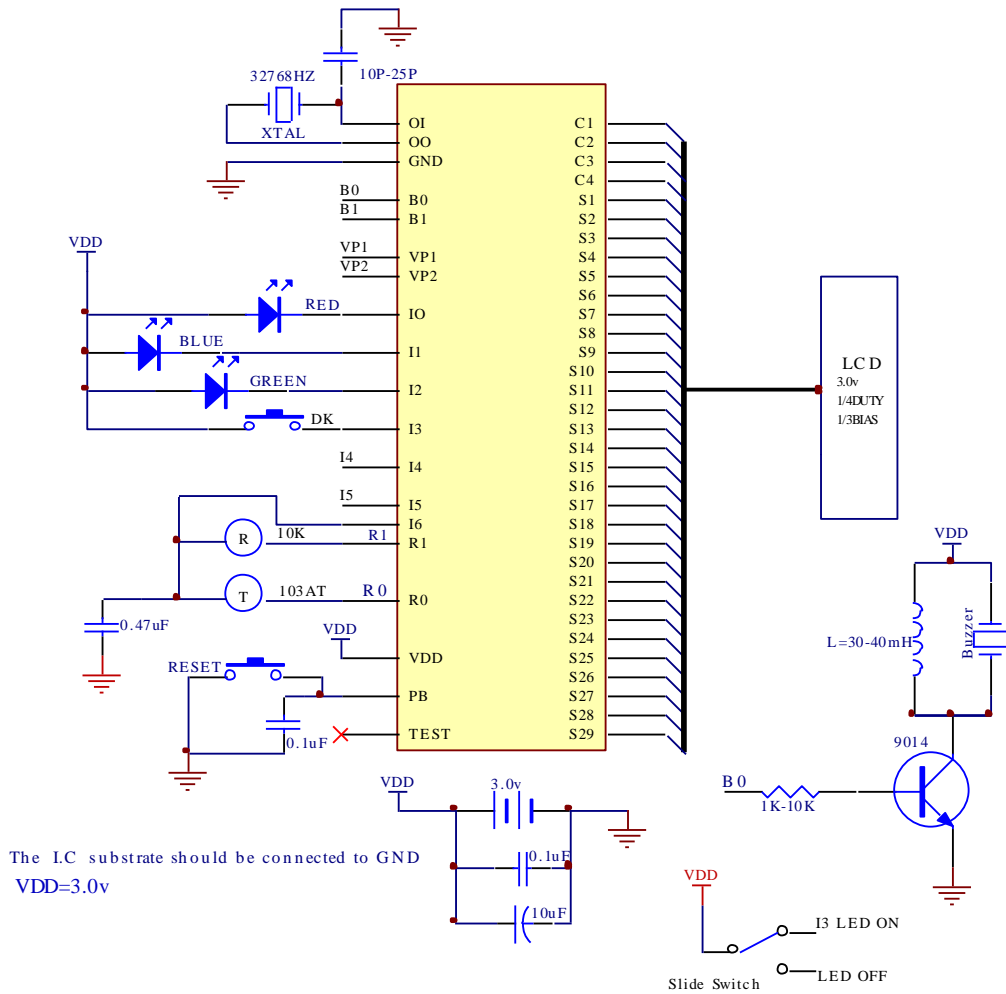
## 七彩燈溫度萬年曆

## 腳位座標

Name	X(μm)	Y(μm)	Name	X(μm)	Y(μm)
C4	475.00	1275.00	S6	1175.00	75.00
C3	375.00	1275.00	S5	1275.00	75.00
C2	275.00	1275.00	S4	1375.00	75.00
C1	175.00	1275.00	S3	1475.00	75.00
S28	75.00	1275.00	S2	1475.00	175.00
S27	75.00	1175.00	S1	1475.00	275.00
S26	75.00	1075.00	TEST	1475.00	375.00
S25	75.00	975.00	PB	1475.00	475.00
S24	75.00	875.00	VDD	1475.00	575.00
S23	75.00	775.00	I4	1475.00	675.00
S22	75.00	675.00	I0	1475.00	775.00
S21	75.00	575.00	I1	1475.00	875.00
S20	75.00	475.00	I2	1475.00	975.00
S19	75.00	375.00	I3	1475.00	1075.00
S18	75.00	275.00	R0	1475.00	1175.00
S17	75.00	175.00	I6	1475.00	1275.00
S16	75.00	75.00	B0	1375.00	1275.00
S15	175.00	75.00	B1	1175.00	1275.00
S14	275.00	75.00	R1	1275.00	1275.00
S13	375.00	75.00	I5	1075.00	1275.00
S12	475.00	75.00	VP2	975.00	1275.00
S11	575.00	75.00	VP1	875.00	1275.00
S10	675.00	75.00	GND	775.00	1275.00
S9	775.00	75.00	OO	675.00	1275.00
S29	875.00	75.00	OI	575.00	1275.00
S8	975.00	75.00			
S7	1075.00	75.00			

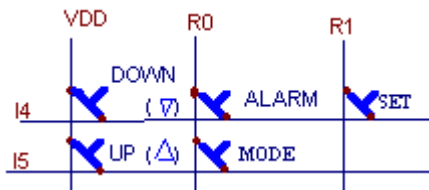
## 七彩燈溫度萬年曆

### 應用線路圖



如 LCD 面積較大時可採用此線路。

按鍵說明：



## 七彩燈溫度萬年曆

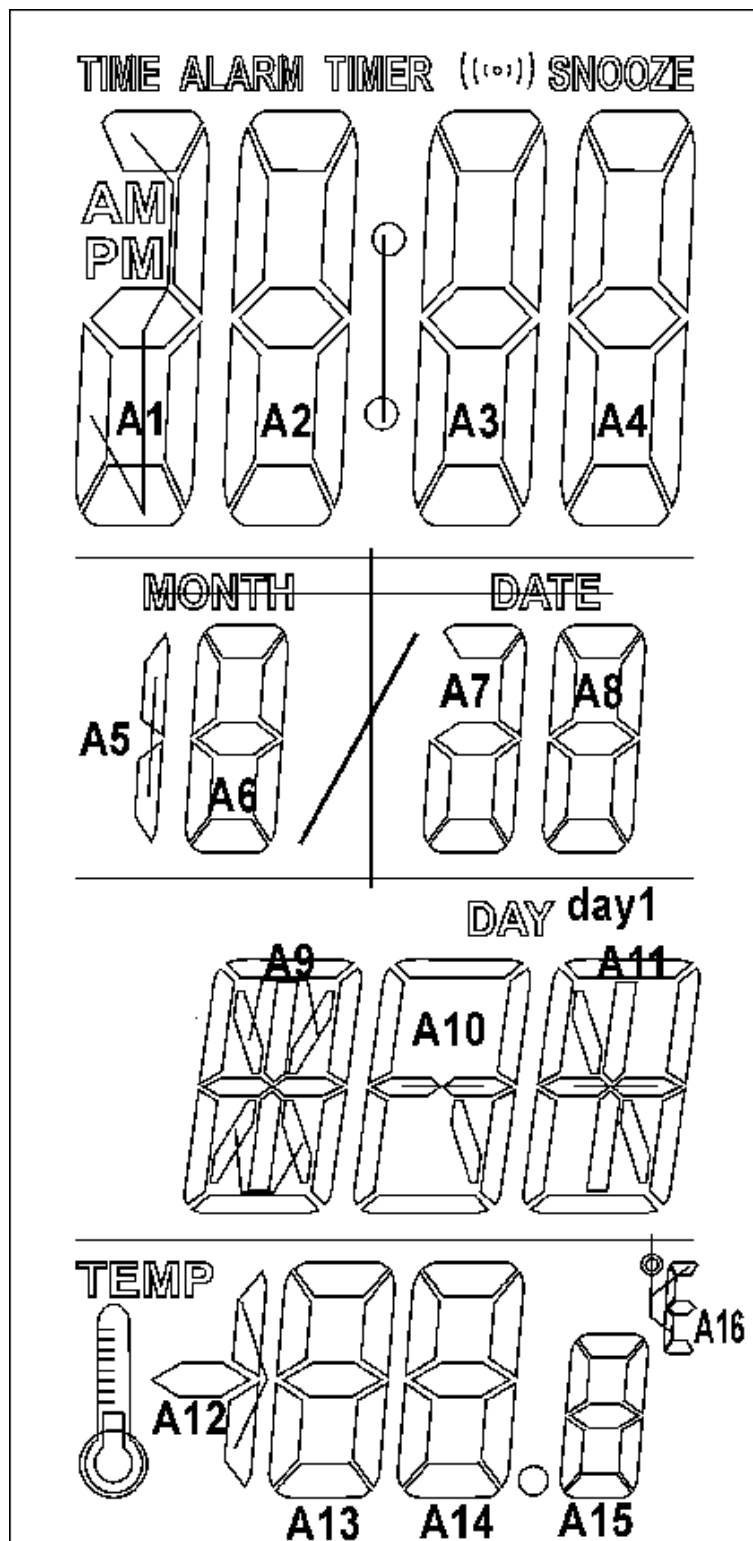
備註：

晶振需距離晶片最近，且儘量避免與 LCD 線路和響鬧線路放置一起。

\*1 實際電容值視其秒差要求。

\*2 此電容儘量靠近 IC。

### LCD



PIN 1 2 3 . . .

PIN 37

## 七彩燈溫度萬年曆

LCD 表格：

LCD Pin	IC PAD	Com1	Com2	Com3	Com4
1	C4				Com4
2	C3			Com3	
3	C2		Com2		
4	C1	Com1			
5	S28	A8-a	A8-b	A8-c	A8-d
6	S27	A8-f	A8-g	A8-e	A7-c
7	S26	Month/date	A7-b	A7-a,d,g	A7-e
8	S25	A6-a	A6-b	A6-c	A6-d
9	S24	A5-b,c	A6-f	A6-g	A6-e
10	C4				Com4
11	C3			Com3	
12	C2		Com2		
13	C1	Com1			
14	S23	TEMP ↓	A16-efa,°	A16-g	A16-d
15	S22	A12-g	A13-f	A13-g	A13-e
16	S21	A13-a	A13-b	A13-c	A13-d
17	S20	A12-b,c	A14-f	A14-g	A14-e
18	S19	A14-a	A14-b	A14-c	A14-d
19	S18	•	A15-f	A15-g	A15-e
20	S17	A15-a	A15-b	A15-c	A15-d
21	S16	A11-k	A11-L	A11-c	A11-b
22	S15	A11-d	A11-g	A11-i	A11-h
23	S14	A10-c	A11-e	A11-f	A11-a
24	S13	A10-l	A10-g	A10-b	Day1
25	S12	A10-d	A10-e	A10-f	A10-a
26	S11	A9-b	A9-h	A9-i,m	A9-a
27	S10	A9-c	A9-j,l	A9-g	A9-f
28	S9	A9-k	A9-d	A9-e	
29	S29				
30	S8	A4-c	A4-g	A4-b	Snooze
31	S7	A4-d	A4-e	A4-f	A4-a
32	S6	A3-c	A3-g	A3-b	((••))
33	S5	A3-d	A3-e	A3-f	A3-a
34	S4	A2-c	A2-g	A2-b	:
35	S3	A2-d	A2-e	A2-f	A2-a
36	S2	A1-c	A1-b	Alarm	Timer
37	S1	PM	A1-a,e,g,d	AM	Time



## 七彩燈溫度萬年曆

R-T Characteristics &amp; Tolerance C103T1A

R-T Characteristics & Tolerance							
TEMP (°C)	RESISTANCE (Ohm)			R-TOL (%)		T-TOL (°C)	
	MIN.	CENTER.	MAX.	MAX.	MIN.	MAX.	MIN.
-20	65737.4	67683.4	69680.0	2.95	2.88	0.59	0.57
-19	62694.5	64519.0	66391.0	2.90	2.83	0.58	0.57
-18	59808.1	61519.0	63274.2	2.85	2.78	0.58	0.56
-17	57069.6	58675.0	60319.8	2.80	2.74	0.57	0.56
-16	54470.6	55976.0	57518.6	2.75	2.69	0.57	0.55
-15	52003.4	53416.3	54862.0	2.71	2.64	0.56	0.55
-14	49660.7	50986.0	52341.8	2.66	2.60	0.55	0.54
-13	47435.7	48679.0	49950.3	2.61	2.55	0.55	0.54
-12	45321.9	46488.0	47680.5	2.56	2.51	0.54	0.53
-11	43313.2	44407.0	45525.6	2.52	2.46	0.53	0.52
-10	41404.0	42431.0	43479.2	2.47	2.42	0.52	0.52
-9	39588.8	40552.1	41535.4	2.42	2.38	0.52	0.51
-8	37862.6	38766.0	39688.6	2.38	2.33	0.52	0.51
-7	36220.6	37068.0	37933.4	2.33	2.29	0.51	0.50
-6	34658.3	35454.0	36264.9	2.29	2.25	0.50	0.49
-5	33171.5	33918.0	34678.5	2.24	2.20	0.50	0.49
-4	31756.2	32456.0	33169.6	2.20	2.16	0.49	0.48
-3	30408.6	31065.0	31734.2	2.15	2.12	0.48	0.47
-2	29125.1	29741.0	30368.4	2.11	2.07	0.47	0.47
-1	27902.5	28480.9	29068.3	2.06	2.03	0.47	0.46
0	26737.5	27280.0	27830.7	2.02	1.99	0.46	0.45
1	25627.2	26136.0	26652.2	1.98	1.95	0.45	0.45
2	24568.8	25045.8	25529.6	1.93	1.90	0.45	0.44
3	23559.5	24006.8	24460.1	1.89	1.86	0.44	0.43
4	22596.9	23016.2	23441.0	1.85	1.82	0.43	0.43
5	21678.6	22071.6	22469.5	1.80	1.78	0.42	0.42
6	20802.4	21170.7	21543.4	1.76	1.74	0.42	0.41
7	19966.1	20311.2	20660.1	1.72	1.70	0.41	0.41
8	19167.7	19491.0	19817.7	1.68	1.66	0.40	0.40
9	18405.4	18708.1	19013.9	1.63	1.62	0.40	0.39
10	17677.3	17960.7	18246.9	1.59	1.58	0.39	0.38

R (25°C) = 10KΩ±1%  
B (25/85) = 3435K±1%

## 七彩燈溫度萬年曆

## R-T Characteristics &amp; Tolerance

TEMP (°C)	RESISTANCE (Ohm)			R-TOL (%)		T-TOL (°C)	
	MIN.	CENTER.	MAX.	MAX.	MIN.	MAX.	MIN.
11	16981.7	17247.0	17514.7	1.55	1.54	0.38	0.38
12	16317.2	16565.0	16815.7	1.51	1.50	0.37	0.37
13	15682.0	15914.0	16148.2	1.47	1.46	0.36	0.36
14	15074.8	15291.9	15510.5	1.43	1.42	0.36	0.35
15	14494.2	14697.0	14901.4	1.39	1.38	0.35	0.35
16	13939.0	14128.0	14319.3	1.35	1.34	0.34	0.34
17	13407.9	13584.0	13762.9	1.31	1.30	0.33	0.33
18	12899.8	13064.9	13230.9	1.27	1.26	0.32	0.32
19	12413.5	12567.5	12722.2	1.23	1.23	0.32	0.32
20	11948.0	12091.0	12235.7	1.19	1.19	0.31	0.31
21	11502.3	11636.0	11770.3	1.15	1.15	0.30	0.30
22	11075.6	11200.0	11325.0	1.11	1.11	0.29	0.29
23	10666.8	10782.2	10898.7	1.08	1.07	0.28	0.28
24	10275.2	10382.9	10490.7	1.04	1.04	0.28	0.28
25	9900.0	10000.0	10100.0	1.00	1.00	0.26	0.26
26	9533.3	9633.2	9733.1	1.04	1.04	0.28	0.28
27	9182.0	9281.6	9381.4	1.08	1.07	0.29	0.29
28	8845.4	8944.7	9044.2	1.11	1.11	0.30	0.30
29	8522.8	8621.7	8720.9	1.15	1.15	0.31	0.31
30	8213.7	8312.0	8410.7	1.19	1.18	0.33	0.33
31	7917.3	8015.0	8113.1	1.22	1.22	0.34	0.34
32	7633.1	7730.1	7827.5	1.26	1.25	0.35	0.35
33	7360.6	7456.8	7553.5	1.30	1.29	0.36	0.36
34	7099.1	7194.5	7290.4	1.33	1.33	0.38	0.37
35	6848.3	6942.7	7037.8	1.37	1.36	0.39	0.39
36	6607.5	6701.0	6795.2	1.41	1.40	0.40	0.40
37	6376.5	6469.0	6562.2	1.44	1.43	0.41	0.41
38	6154.6	6246.1	6338.3	1.48	1.46	0.43	0.42
39	5941.6	6032.1	6123.3	1.51	1.50	0.44	0.43
40	5737.1	5826.4	5916.5	1.55	1.53	0.45	0.45

R (25°C) =10KΩ±1%

B (25/85) =3435K±1%

## 七彩燈溫度萬年曆

## R-T Characteristics &amp; Tolerance

TEMP (°C)	RESISTANCE (Ohm)			R-TOL (%)		T-TOL (°C)	
	MIN.	CENTER.	MAX.	MAX.	MIN.	MAX.	MIN.
41	5540.5	5628.8	5717.8	1.58	1.57	0.46	0.46
42	5351.7	5438.8	5526.8	1.62	1.60	0.48	0.47
43	5170.3	5256.2	5343.1	1.65	1.63	0.49	0.49
44	4995.9	5080.7	5166.4	1.69	1.67	0.50	0.50
45	4828.3	4911.9	4996.4	1.72	1.70	0.52	0.51
46	4667.1	4749.5	4832.8	1.75	1.73	0.53	0.52
47	4512.1	4593.3	4675.5	1.79	1.77	0.54	0.54
48	4363.0	4443.0	4524.0	1.82	1.80	0.56	0.55
49	4219.6	4298.4	4378.2	1.86	1.83	0.57	0.56
50	4081.6	4159.2	4237.8	1.89	1.86	0.58	0.58
51	3948.8	4025.1	4102.5	1.92	1.90	0.60	0.59
52	3820.9	3896.1	3972.3	1.96	1.93	0.61	0.60
53	3697.9	3773.8	3846.9	1.99	1.96	0.63	0.62
54	3579.4	3652.1	3726.0	2.02	1.99	0.64	0.63
55	3465.2	3536.8	3609.5	2.06	2.02	0.65	0.64
56	3355.3	3425.7	3497.2	2.09	2.05	0.67	0.66
57	3249.4	3318.6	3389.0	2.12	2.09	0.68	0.67
58	3147.3	3215.4	3284.6	2.15	2.12	0.70	0.68
59	3049.0	3115.9	3183.9	2.18	2.15	0.71	0.70
60	2954.2	3019.9	3086.9	2.22	2.18	0.72	0.71
61	2862.8	2927.4	2993.2	2.25	2.21	0.74	0.73
62	2774.6	2838.2	2902.9	2.28	2.24	0.75	0.74
63	2689.6	2752.1	2815.7	2.31	2.27	0.77	0.75
64	2607.7	2669.0	2731.6	2.34	2.30	0.78	0.77
65	2528.6	2589.9	2650.3	2.37	2.33	0.80	0.78
66	2452.3	2511.5	2571.9	2.41	2.36	0.81	0.80
67	2378.6	2436.8	2496.2	2.44	2.39	0.83	0.81
68	2307.6	2364.7	2423.1	2.47	2.42	0.84	0.82
69	2239.0	2295.1	2352.4	2.50	2.45	0.86	0.84
70	2172.7	2227.9	2284.2	2.53	2.48	0.87	0.85

R (25°C) =10KΩ±1%

B (25/85) =3435K±1%

## 七彩燈溫度萬年曆

## R-T Characteristics &amp; Tolerance

TEMP (°C)	RESISTANCE (Ohm)			R-TOL (%)		T-TOL (°C)	
	MIN.	CENTER.	MAX.	MAX.	MIN.	MAX.	MIN.
71	2108.7	2162.9	2218.2	2.56	2.50	0.89	0.87
72	2047.0	2100.2	2154.5	2.59	2.53	0.90	0.88
73	1987.3	2039.5	2092.9	2.62	2.56	0.92	0.90
74	1929.6	1980.9	2033.4	2.65	2.59	0.93	0.91
75	1873.9	1924.3	1975.9	2.68	2.62	0.95	0.93
76	1820.9	1869.6	1920.2	2.71	2.65	0.96	0.94
77	1768.1	1816.6	1866.4	2.74	2.67	0.98	0.96
78	1717.8	1765.5	1814.3	2.77	2.70	1.00	0.97
79	1669.1	1716.0	1763.9	2.80	2.73	1.01	0.99
80	1622.1	1668.1	1715.2	2.83	2.76	1.03	1.00
81	1576.6	1621.8	1668.1	2.85	2.78	1.04	1.02
82	1532.6	1577.0	1622.4	2.88	2.81	1.06	1.03
83	1490.1	1533.6	1578.3	2.91	2.84	1.08	1.05
84	1448.9	1491.0	1535.5	2.94	2.87	1.09	1.06
85	1409.0	1451.0	1494.1	2.97	2.89	1.11	1.08
86	1370.5	1411.7	1454.0	3.00	2.92	1.12	1.10
87	1333.1	1373.6	1415.1	3.03	2.95	1.14	1.11
88	1297.0	1336.7	1377.5	3.05	2.97	1.16	1.13
89	1262.0	1301.0	1341.1	3.08	3.00	1.17	1.14
90	1228.1	1266.4	1305.8	3.11	3.02	1.19	1.16
91	1195.3	1232.9	1271.6	3.14	3.05	1.21	1.17
92	1163.5	1200.4	1238.4	3.16	3.08	1.22	1.19
93	1132.7	1168.9	1206.2	3.19	3.10	1.24	1.21
94	1102.8	1138.4	1175.1	3.22	3.13	1.26	1.22
95	1073.9	1108.9	1144.9	3.25	3.15	1.28	1.24
96	1045.9	1080.2	1115.6	3.27	3.18	1.29	1.26
97	1018.7	1052.4	1087.6	3.30	3.20	1.31	1.27
98	992.4	1025.5	1059.5	3.33	3.23	1.33	1.29
99	966.8	999.3	1032.8	3.35	3.25	1.34	1.31
100	942.1	974.0	1006.9	3.38	3.28	1.36	1.32

R (25°C) =10KΩ±1%

B (25/85) =3435K±1%

日期	版本	備註	
		原有內容	更新內容
2007/10/20	V0.1	/	/
2007/11/14	V0.2	/	應用線路有改
2007/12/20	V0.3	/	腳點陣圖

## 注意事項：

1. 以上資料如有更新，將不另行通知，請用戶在使用前先確認手中的資料是否為最新版本。
2. 對於錯誤或不恰當操作所導致的後果，我司將不承擔任何責任。