

## VZ4 风机盘管电动阀



### 概述

- VZ4 电动阀应用于风机-盘管系列系统中
- 本类阀门兼用于建筑自动化系统中冷水和热水的开关控制。
- 本类阀门和执行器可以分开。
- 本类阀门支持电压 230VAC
- 良好的防护条件

### 特点

电机具有可靠、快速、静音、超常使用寿命等特点。弹簧自动复位功能执行器和阀体可以分开气密关闭，无泄漏和盘管的精确控制

### 型号分类与选型:

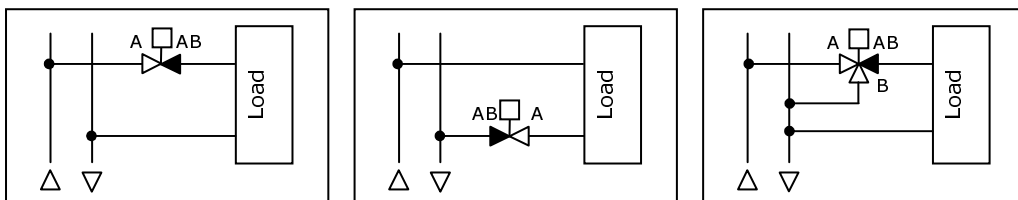
型号	口径	开关压力	Kv	Cv	重量	类型
VZ4-215-x	DN15, 1/2 "	300 kPa, 43 PSI	2.0	2.32	900 g	2 Way NC
VZ4-220-x	DN20, 3/4 "	150 kPa, 21.5 PSI	2.8	3.25	950 g	2 Way NC
VZ4-225-x	DN25, 1 "	120 kPa, 17.0 PSI	4.6	5.34	1 Kg	2 Way NC
VZ4-232-x	DN32, 1 1/4"	100 kPa, 14.5 PSI	10	11.6	1.3 Kg	2 Way NC
VZ4-315-x	DN15, 1/2 "	300 kPa, 43 PSI	2.0	2.32	950 g	3 Way Mixing
VZ4-320-x	DN20, 3/4 "	150 kPa, 21.5 PSI	2.8	3.25	1 Kg	3 Way Mixing
VZ4-325-x	DN25, 1 "	120 kPa, 17.0 PSI	4.6	5.34	1.2 Kg	3 Way Mixing
VZ4-332-x	DN32, 1 1/4"	100 kPa, 14.5 PSI	10	11.6	1.5 Kg	3 Way Mixing

### 安装条件

- 在干燥天气和非露天的区域使用
- 在规定的温度和湿度范围内使用
- 有足够的空间，安装和维护

### 安装

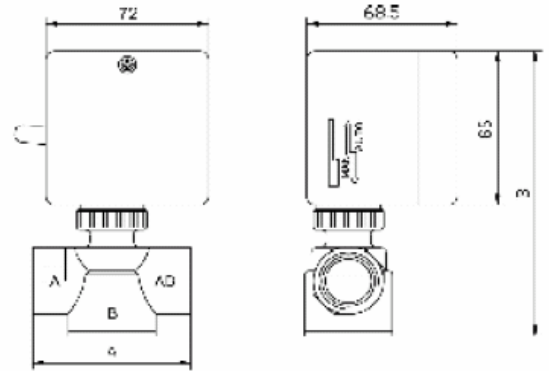
1. 流向: 2-通阀 = A to AB, 3-通阀 = A and B to AB, 反之 B-AB 正常打开和 A-AB 正常关闭。



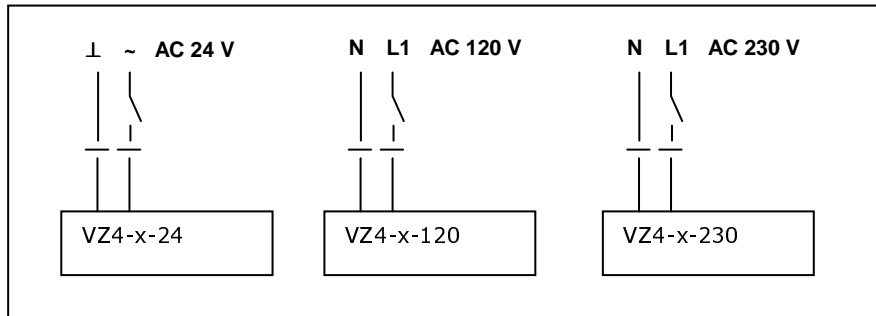
2. 执行器安装时要保持水平。
3. 使用合适的工具连接管道，安装阀门和管连接器，如使用钳子或扳手。应使用正确计量密封胶并且用合适的力来拧紧螺母。以使装配紧凑同时避免螺纹损坏。
4. 使用螺丝刀将执行器上的螺丝拧松，打开盖。
5. 在打开的底盘里安装水管连接器。
6. 连接电线到楼宇自控系统或温控器。在接通电源之前，应确认电压是否正确。
6. 合上盖并且将执行器顶上的螺丝拧紧。
7. 安装时必须按照阀体上箭头所指的方向安装. 不可以反方向安装.

尺寸

SIZE	DIMENSIONS(mm)	
	A	B
DN15 2-way	66	125
DN15 3-way	66	142
DN20 2-way	72	128
DN20 3-way	72	147
DN25 2-way	89	133
DN25 3-way	89	154
DN32 2-way	90	146
DN32 3-way	90	169



接线图



技术规范

执行器	VZ4-x-220
供电电源	220 VAC ± 10%
频率	50/60 Hz
功率	6.5W, 9 VA
电器连接	2 x 0.75 mm <sup>2</sup> , 100 mm long
开启时间	- motor 10 seconds - spring 5 seconds
工作环境	0 °C to 60 °C
储藏环境	-20 to 65°C
环境湿度	0 to 99% rH, 非结露
关闭动作	正常关闭弹簧复位

阀门规范	
电机	BSP Female, ISO
承载压力	PN25, 2500 kPa, 362 PSI
介质	水, 50%乙二醇
介质温度	2 to 94°C
材质	阀体 黄铜 阀门密封 橡胶 外壳 ABS 塑料 底座 PA-工程塑料
维修	免维护