

伟拓控制器

舒适 • 节能 • 时尚



TEM 系列 LED 数字显示 P-PI 控制器/温度控制器/定位器

特点

- 多功能控制器：集温度控制器，模拟比例/比例积分控制器，串级控制器和位置定位器于一体。
- 具有两个控制回路：比例积分模拟回路和比例积分温度控制回路。
- DC 0...10V 模拟输出信号
- DC 0...10V 模拟输入信号
- 显示值可根据所接模拟传感器的范围进行变换
- 可内置室内温度传感器
- 可控制室内温度或回风温度
- 用户参数可编程
- 可设定控制信号范围，最大值/最小值
- 可设定输入信号和输出信号的最大值/最小值
- 可开启/关闭“加热/制冷工况切换、设定修改”的操作
- 摄氏/华氏温度显示可设定
- 控制参数可编程
- 可选择防霜冻保护
- 电源电压 24V

应用

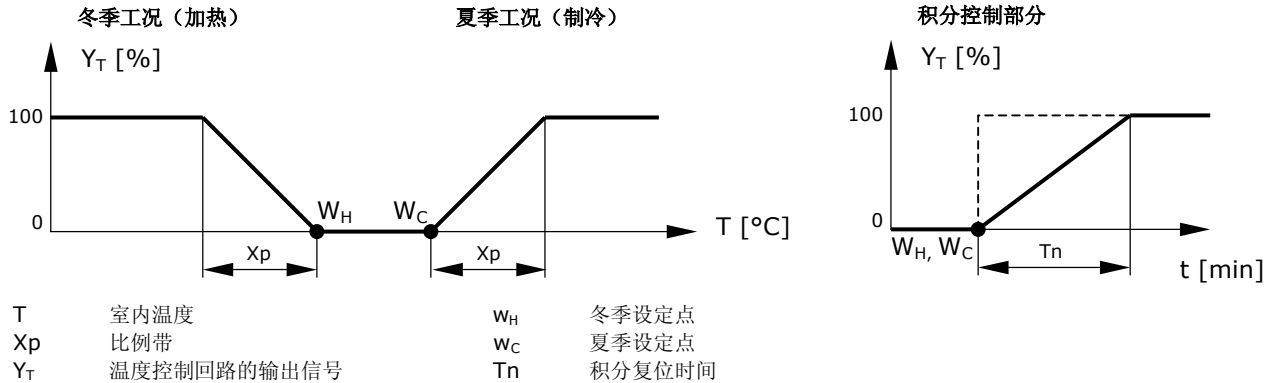
- 室内温度控制，压力相关和压力无关型的变风量控制，冬/夏工况转换
- 可做 0-10V 输入/输出信号执行器的位置定位器
- 空调机组的温度控制
- 洁净房间的压力控制或变风量控制应用
- 各种比例积分和单路模拟输入/输出信号的控制应用
- 散热器，地采暖，屋顶制冷的温度控制应用

控制功能

温度控制

控制器既可以通过内置温度传感器也可以通过外接传感器测量温度。使用内置或外接的传感器可通过一个跳线装置进行选择。控制器通过输出给阀门执行器或风门执行器一个连续的 0...10V DC 信号使被控区域温度恒定在设定值。温度控制使用比例积分控制函数 (PI)。下面的控制参数决定了比例积分控制环路的功能：

- **E0**=比例带可以用开尔文温标或华氏来表示，由参数 **P0** 来选择。选 0 时，P 部分则不起作用，它的出厂设定为 2K。
- **E3**=大的积分 (I) 部分会增大控制环路的振动趋势。限制积分部分可以减小这种趋势。如果选 0 值时，积分 (I) 部分则不起作用。
- **E4**=**Tn**，模拟回路积分的复位时间。**Tn** 是积分从 0 到 100%所需要的时间。范围是 05-30 分钟。这个参数的设置很大程度上取决于它的应用。通常 10 分钟为比较理想的设定值。



模拟控制

当 TEM 在模拟控制状态下时,可以作为定位器,通用比例积分控制器或串级控制器来使用.其功能可根据“专家参数”E5 来选择.

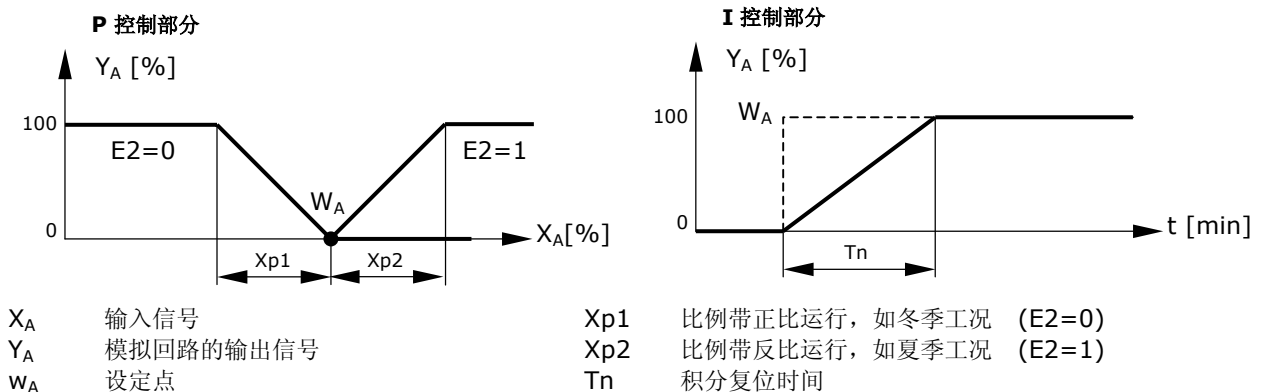
定位器 (E5=0)

当作为定位器工作时，控制器会产生一个与模拟设定点对应的输出信号。此时控制器的输入信号不起作用；输出电压仅根据设定值产生。设定值既可以是 0...100%的连续值也可以是 0, 1, ...10 的阶进值。详情参看参数 **P10 (PA)**。

通用比例积分控制器 (E5=1)

控制器采集模拟输入信号并通过使用一个连续的 0...10V DC 输出信号使该值恒定。使用的控制函数是比例积分 (PI) 控制。如果同时使用 P 和 I 运算，它们会叠加产生一个输出信号。下列的控制参数决定了 PI 环路的功能：

- **E1**=比例带 (P-band) 以 %形式输出。范围为 0-100%。选 0 时，P 部分则不起作用，
- **E2**=
- **E3**=积分部分的限制。选 0 时，P 部分则不起作用，
- **Tn**, 模拟回路积分的复位时间。



串级控制器 (E5=2)

可以将两个控制回路连接成一个串级控制器。这时，温度控制回路将以比例回路形式工作，（积分回路不起作用），它的输出为模拟回路提供设定信号。串级控制的一个最好例子就是变风量控制。

显示

TEM 控制器的特点是两位数字显示和两个双色-LED 状态指示。

温度控制方式:

上方的 LED 状态灯红时指示加热, 绿时指示制冷。数码管显示室温。数码管右下角的小数点指示 0.5 度的级差。每当按动上行或下行键一次, 设定值将会显示 5 秒。

模拟控制模式:

下方的状态 LED 用于模拟回路显示。如果输入达到设定点绿灯亮, 否则红灯亮。在串联控制中只有温度 LED 工作。数码管以百分比的形式显示输入/输出值, 它由参数 E5 决定。按上或下行键就会显示出设定值。设定值由参数 P9 决定, 从 0...10 或从 0...100。由于数码管只能显示两位数字, 所以 A0 代表 100。显示范围可以根据传感器的要求通过参数 E11(Eb)和 E12(EC)来设定, 输入输出的显示值也会根据这些设计而相应变化。

电源故障

电源故障时, 所有参数和设定点都将被存储, 并且不需要再次输入。再上电后, 设备会返回到它在故障前的操作模式。

防霜冻保护操作

在温度降到 7°C (44°F) 以下时, 控制器会自动开启。它会把环境温度控制在 15° C (59° F) 并返回到先前的模式。数码管将会显示 FP, 状态 LED 会交替闪烁。使用用户参数 P7 可使设定防霜冻功能的开启/关闭。

操作

1. 开机

按下电源按钮后, 设备开始工作。它会以断电前原先的模式启动。

2. 温度控制

如果在模拟模式下, 按一下右键可开启温度控制模式。按上下行键, 温度设定点会显示出来。如果两键中的任一个在 4 秒内被再次按下, 设定点将被改变。

3. 模拟控制

当处于温度模式时按下左键可使模拟输出开启。

4. 关机

控制器会在按下电源按钮后关闭。

5. 冬夏(加热/制冷)工况转换

按下自动按键 3 秒以上将改变温度控制模式。(如果两种模式都被启用。参看参数 P4)。控制器的模式通过上方的状态 LED 显示。绿时指示制冷, 红时指示加热。

参数设定

为了达到最优的控制性能并适合各种应用, 很多参数均可以设置。这些参数可在操作中设置而不用打开控制器外壳。

为避免未授权的更改, 参数均有密码保护。一共有两个参数密码保护等级: 用户参数 P0-P10 (PA), 专家控制参数 E0-E12(EC), 用户密码和专家密码是不同的, 控制参数密码只给予控制专家。

参数可通过以下步骤改变:

1. 同时按下左右两键 3 秒钟。数码管会显示 **PP**, 同时两个状态 LED 为橙色, 闪动。
2. 通过上下行键选择密码。选择 **09** 时可以访问用户参数。此时右边键的功能为 ENTER 键, 左边键的功能为 ESC 键。选 **09** 后按下 ENTER 键, 进入用户级参数的设定。
3. 进入用户级参数编程, 数字屏将显示 **PO**, 同时两个状态 LED 为橙色, 静止。这时可以通过按上下行键选择不同的参数。
4. 此时按下右键可以进入所选参数。这时两个状态 LED 将以橙色交替闪烁。用上下行键改变参数。
5. 在你做完这些之后, 再次按下右键以返回到参数选择层。按左键或在 5 分钟内不按任何键可以自动离开菜单。

用户参数

参数	描述	设定范围	出厂设定
P0	摄氏或华氏 任选一个温标显示, 所有温度值将按其显示。	°C, °F	°C
P1	数码管亮度, 1 = 暗, 10 = 亮	1...10	10
P2	选择哪种控制模式被激活 1 = 温度控制, 2 = 模拟控制, 3 = 两种控制	1,2,3	3
P3	选择最终用户是否有权改变设定值 0 = 不可, 1 = 可以	0,1	1
P4	加热/制冷切换, 选择最终用户是否有权改变加热/制冷模式 0 = 不可, 1 = 可以	0,1	1
P5	如果你不想最终用户选择 5°C /41°F 作为设定点, 可以通过此参数确定最小值限。	5 °C ...Max /41°F ...Max	5°C, 41°F
P6	如果你不想最终用户选择 35°C /95°F 作为设定点, 可以通过此参数确定最大值限。	Min ...35°C /Min...95°F	35°C, 95°F
P7	防冻保护功能 开启/关闭	no, FP	FP
P8	标定温度值。这个值在温控器的生产中被校准。尽管如此, 具体环境状况可能改变。如果需要, 可以将温度显示以 0.5K 间隔在 -3K 到 +3K 的范围内调整	-3...3K	* 视温控器实际情况而定
P9	模拟输入调试试值, 以输入值全程的%来显示	-9...9	0
P10 (PA)	以模拟形式显示, 0 = 0-10, 1 = 0-100	0,1	0

控制参数的设定

警告! 只有专家才能改变这些设置! 专家用户的密码是 **14**。如何进入专家参数设定程序详见用户参数的设定。

专家参数	描述	设定范围	出厂设定
E0	比例带 (P - Band) 温度回路, 以开尔文温标或 °F 为单位选择温度控制回路的精度。	0.5...10.0K/ °F	2.0K
E1	比例带 (P - Band) 模拟回路, 以百分比的形式选择模拟回路的比例带 (P Band)。选 0 使 P 部分不可用。	0...100%	10%
E2	比例带的方向选择: 0 = 反比运行; 1 = 正比运行	0, 1	0
E3	模拟回路的积分 (I) 部分的最大值, 限制积分部分对输出信号的影响。0 使 I 部分不可用。	0...100%	0.0
E4	Tn, 模拟回路积分的复位时间, 0.5-30 分钟	0.5...30 分钟	2 分钟
E5	模拟回路控制功能选择: 0 = 定位器, 1 = PI-控制器, 2 = 串级控制器	0,1,2	0
E6	以模拟形式显示, 0 = 输入, 1 = 输出	0,1	0
E7	输出电压值下限	0 - Max VDC	0 VDC
E8	输出电压值上限	Min - 10.0 VDC	10.0 VDC
E9	输入电压值下限	0 - Max VDC	0 VDC
E10 (EA)	输入电压值上限	Min - 10.0 VDC	10.0 VDC
E11 (Eb)	模拟回路中量程设定的下限	0 - Max%	0%
E12 (EC)	模拟回路中量程设定的上限	Min - 100%	100%

机械设计

此温控器由三部分构成:

- 下壳, 包含接线端子, 温度传感器, 逻辑控制部分
- 上盖, 含有按键
- 底座, 使安装更简便

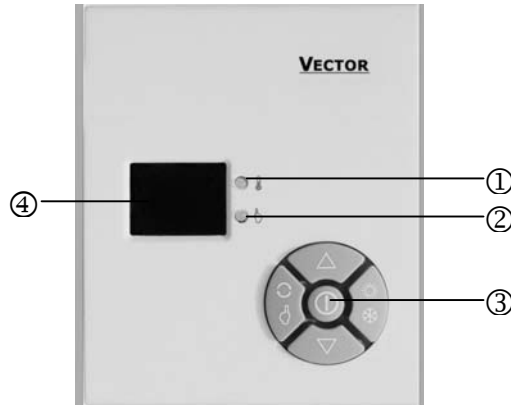
安装位置

- 在容易安装的室内墙上, 选择一个代表平均温度的地方, 并距地面 1.5 米高处。
- 远离日光直射或其他热源, 如暖气上方, 散热电器设备旁等。
- 避免放在门后, 外墙上, 换气装置和喷雾器上下。
- 如果使用外部温度传感器, 安放温控器的位置就不很重要。

传感器标定

如果室温显示与实测的温度不符，温度传感器可以通过调节用户参数 P8 来校正。

操作要点

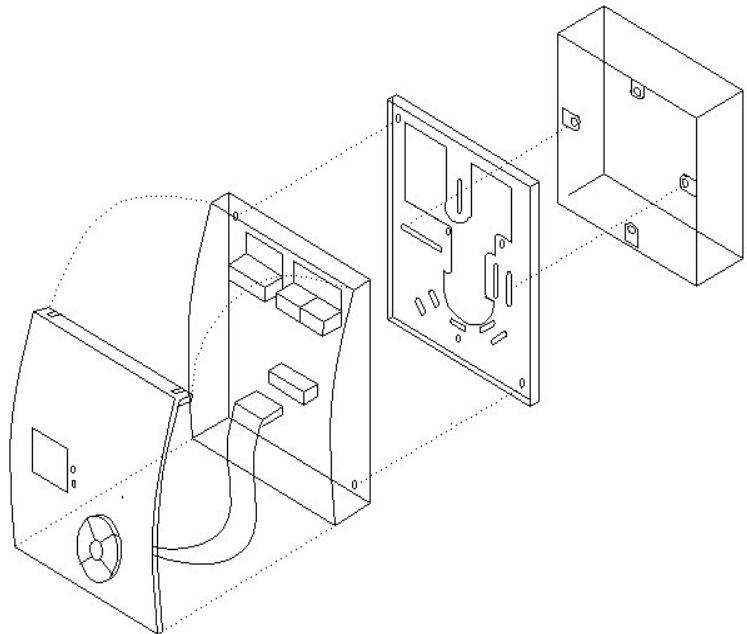


插图说明


1. 温控模式的状态 LED。绿=制冷，红=加热，橙=设定点或参数菜单激活状态。
2. 模拟模式的状态 LED。绿=输入等于设定点，红=输入不等于设定点，橙=设定点或参数菜单激活状态。
3. 按键功能与操作：
 - ⊙ 电源键，用于控制器的开关。
 - △▽ 上下行键，改变设定点和参数。
 - ⏪ () 左键激活模拟控制模式，处于参数菜单状态时作为 **ESC** 键。
 - ⏩ * 右键激活温控模式，加热/制冷变换，处于参数菜单状态时作为 **ENTER** 键
4. 两位数字的 LED 显示屏。显示当前温度值或设定温度值。

安装

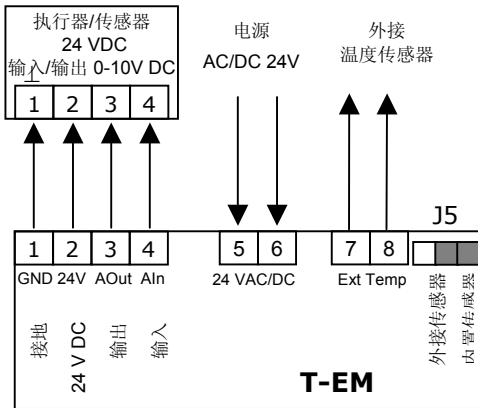
1. 将底座安装在墙盒上，螺钉种类需根据墙盒来选择，对于中国标准来讲 M4X25 螺钉较合适。底座提供了国际标准的孔洞。水平螺钉距离是 35-65 毫米，垂直距离是 58-85 毫米。
2. 在控制器的上边有两个挂钩，用螺刀将它们按下去。
3. 小心的打开控制器以把控制器的上盖与下壳分开。拔掉按键与线路板的连接线。
4. 按后面的图示接好线路。注意关于当地绝缘材料的标准和线路尺寸。
5. 把下壳放到合适位置，和底座连接好并在左上和右下角插入两个螺钉（袋内，拧紧）。
6. 重新连好按键插头并把上盖安到指定点。先插入下面部分再按上面部分直到听见咔的一声。



技术规范

电源	电源	21.5 - 26.5 V AC 50/60 Hz
	功耗	最大 2 VA
	电气连接	接线端子
	输入信号 分辨率	0-10V DC, 最小/最大值可以通过软件调整 39 mV
	输出信号 分辨率 最大负载	0-10V DC, 最小/最大值可以通过软件调整 39 mV 20 mA, 500 Ω
	温度传感器	NTC 热敏电阻 10k Ω 在 25 °C 时
工作	电缆长度 线径 1.5 mm ²	80 m
	控制温度范围 测量温度范围	10 - 35 °C (50...95 °F) 0 - 40 °C (32...104 °F)
	显示精度	0.5 K
环境	详细的控制参数请阅读“参数”章节	
	环境温度	-10 - 50°C 按照 IEC 721-3-3 (14 - 122 °F)
	工作 气候条件 温度 湿度	按 IEC 721-3-3 等级 3 K5 0...50°C <95% r.h.
	运输和存贮 气候条件 温度 湿度 机械条件	按 IEC 721-3-2 和 IEC 721-3-1 等级 3 K3 和 等级 1 K3 -25...70°C <95% r.h. 等级 2M2
标准	环境湿度	0 to 95% rH 非结露
	 EMC 标准 EMEI 标准	89/336/EEC 73/23/EEC
	生产标准 家用电器自动控制及类似应用技术 温度相关控制的特殊要求	EN 60 730 -1 EN60 730 - 2 - 9
	电磁兼容性 辐射 抗干扰性	EN 50 081-1 EN 50 082-1
	污染等级	正常
	防护等级	IP30 to EN 60 529
通用	安全等级	III to EN 60 730
	外壳	ABS 塑料
	维护	免维护
	外形尺寸	105 x 90 x 37 mm (高 x 宽 x 深)
	包装体积	160 x 100 x 40 mm (高 x 宽 x 深)
	重量 (含包装)	212 g

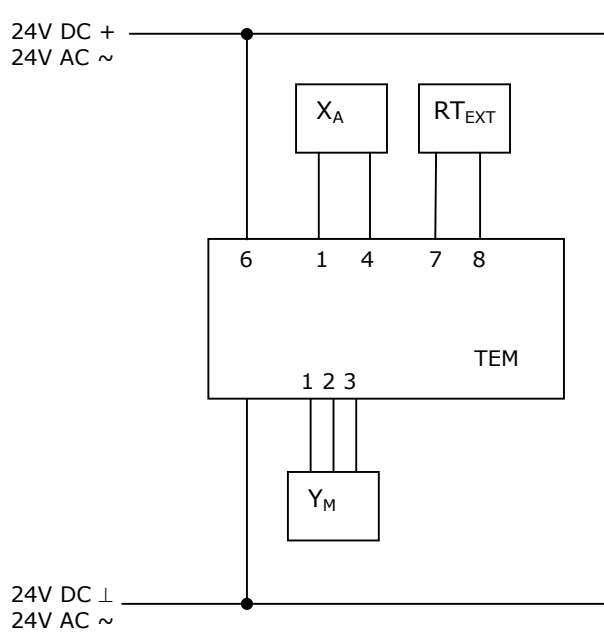
接线端子



说明:

1. 信号地
 2. 执行器/传感器电源 24V DC
AC 电源需接在 5,6 的位置
 3. 0...10V DC 输出
 4. 0...10V DC 输入
 5. 电源 24 V AC/DC
 6. 电源 24 V AC/DC
 7. 外接温度传感器
 8. 外接温度传感器
- J5 跳线 (用于外接或内置温度传感器的切换)

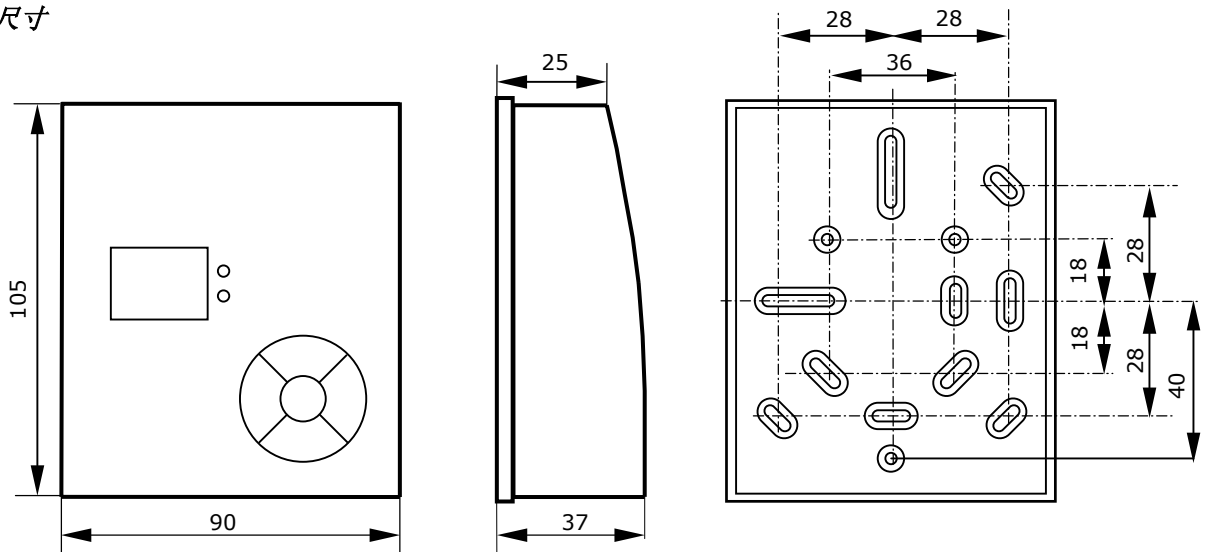
接线图



说明:

- X_A 模拟传感器
- RT_{EXT} 外接温度传感器
- Y_M 执行器

外形尺寸



VECTOR

不要犹豫 欢迎咨询

更多

能够为您提供更多的产品信息、建议及培训是我们的荣幸；使您得到最佳的利益是我们的宗旨。您只需做的是：联络我们！

质量，支持，合作

欢迎来电垂询：

北京伟拓嘉业控制设备有限公司

北京市朝阳区霄云路霄云里

7号楼4层412室 100016

电话： +86 10 6468 2382

传真： +86 10 6468 2387

电邮： info@vectorcontrols.com