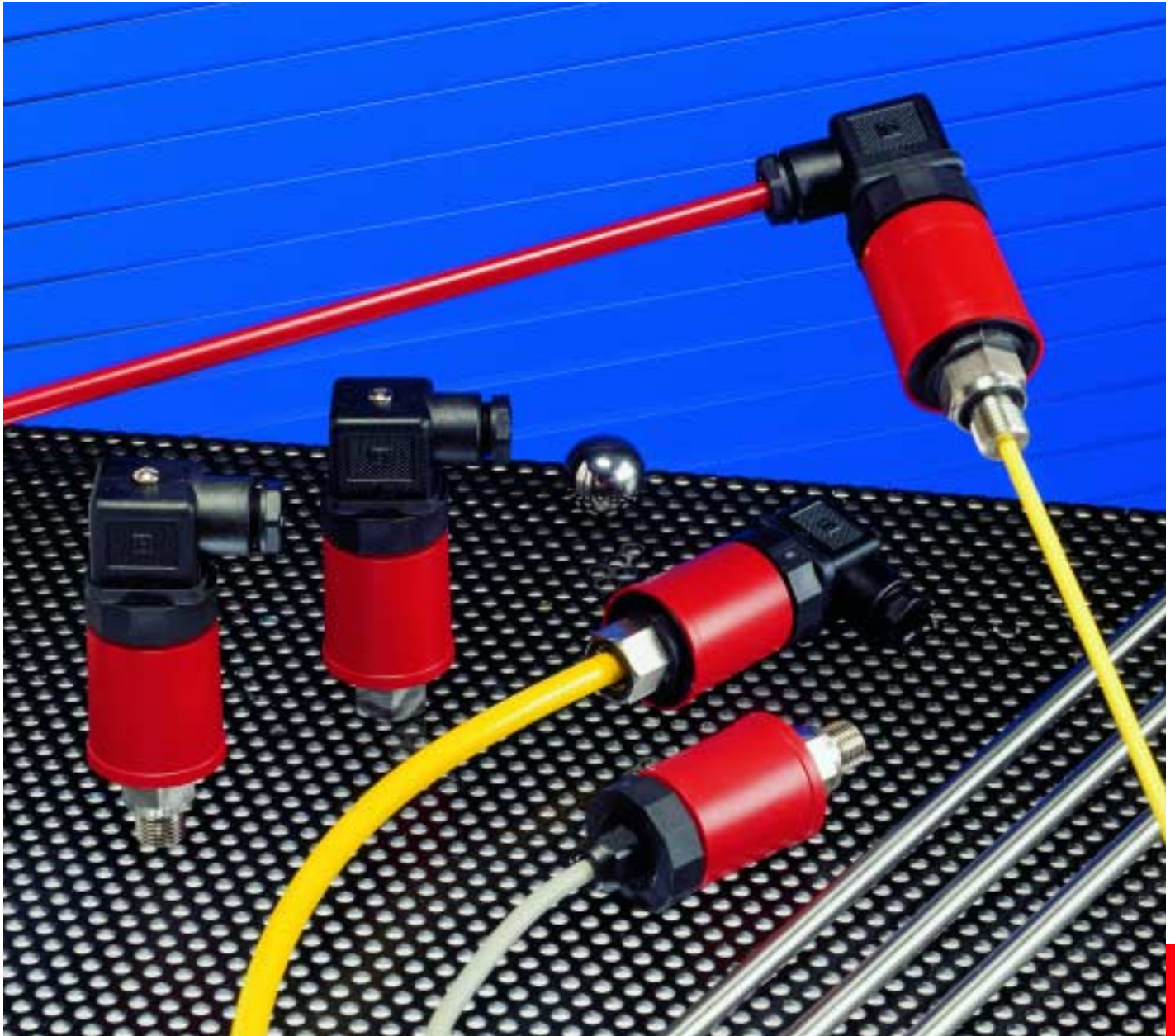


## 压力变送器

相对压力 0-40bar

绝对压力 2.5-16bar



HUBA-REGISTERED TRADE MARK

# Huba Control

FOR FINE PRESSURE AND FLOW MEASUREMENT



**负载频率**

< 50 Hz

**动态响应**

适于动静态测量

响应时间 < 5 ms.

**压力连接**

内螺纹 G 1/4  
外螺纹 G 1/4  
DIN 3852 form E

**重量**

内螺纹 50 grams  
外螺纹 70 grams

**安装**

无限制

**信号 电源**

• 0 - 5 V	11 - 33 VDC
	3线电缆
• 1 - 6 V	11 - 33 VDC
	3线电缆
• 0 - 10 V	18 - 33 VDC
	3线电缆
• 4 - 20 mA	11 - 33 VDC
	2线电缆
• 10 - 90%	4.5 - 6.0 VDC
	3线电缆
	ratiometric

• 短路和反接保护, 每种连接可承受最大+/- 供电电压.

**负载**

0 - 5 V	> 10 kOhm / < 100 nF
1 - 6 V	> 10 kOhm / < 100 nF
0 - 10 V	> 10 kOhm / < 100 nF
4 - 20 mA	$\leq \frac{\text{供电电压} - 11 \text{ V}}{0.02 \text{ A}}$ [Ohm]
10 - 90%	> 10 kOhm / < 100 nF

**电流消耗**

最大信号输出时

0 - 5 V	< 2 mA
1 - 6 V	< 2 mA
0 - 10 V	< 3 mA
4 - 20 mA	< 20 mA
10 - 90%	< 2 mA

**电气连接/防护等级**

1.5米电缆, IP 65  
DIN 43650-A, IP 65

**校准**

工厂校准

**技术概览**

501系列压力变送器利用可靠的陶瓷技术, 测量得出校准的和放大的传感信号, 并将其转换为标准的电流或电压输出.

提供多种压力与电气连接方式.

**图例**

- 1 压力连接
- 2 密封
- 3 陶瓷元件
- 4 等差电路
- 5 DIN 43650连接

**压力范围**

相对压力  
(压力测量相对于大气压力)

绝对压力

**过压**

2倍满量程

**破坏压力**

3倍满量程  
(0 - 40 bar max. 90 bar)

**精度**

线性, 迟滞与重复性之和  
< +/- 0.5 % fs

零点和满量程调整(可重复, 稳定)

0 - 5 V	± 50 mV
1 - 6 V	± 50 mV
0 - 10 V	± 100 mV
4 - 20 mA	± 0.16 mA
10 - 90 %	± 1%

**外壳材料**

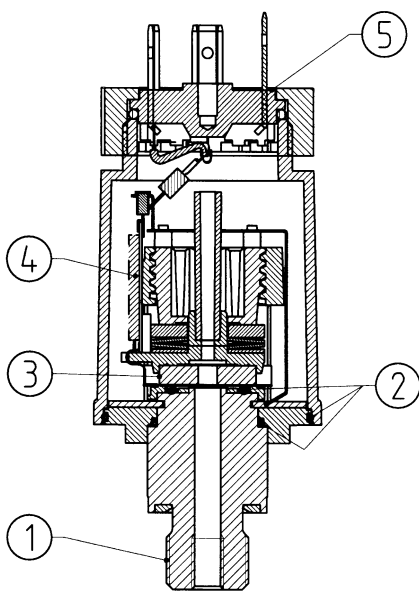
Cover Pa 6

**与介质接触材料**

陶瓷/不锈钢 1.4305  
(AISI 303)  
密封材料  
可选 Viton, EPDM, NBR, silicone  
(参照选型表)

**温度影响**

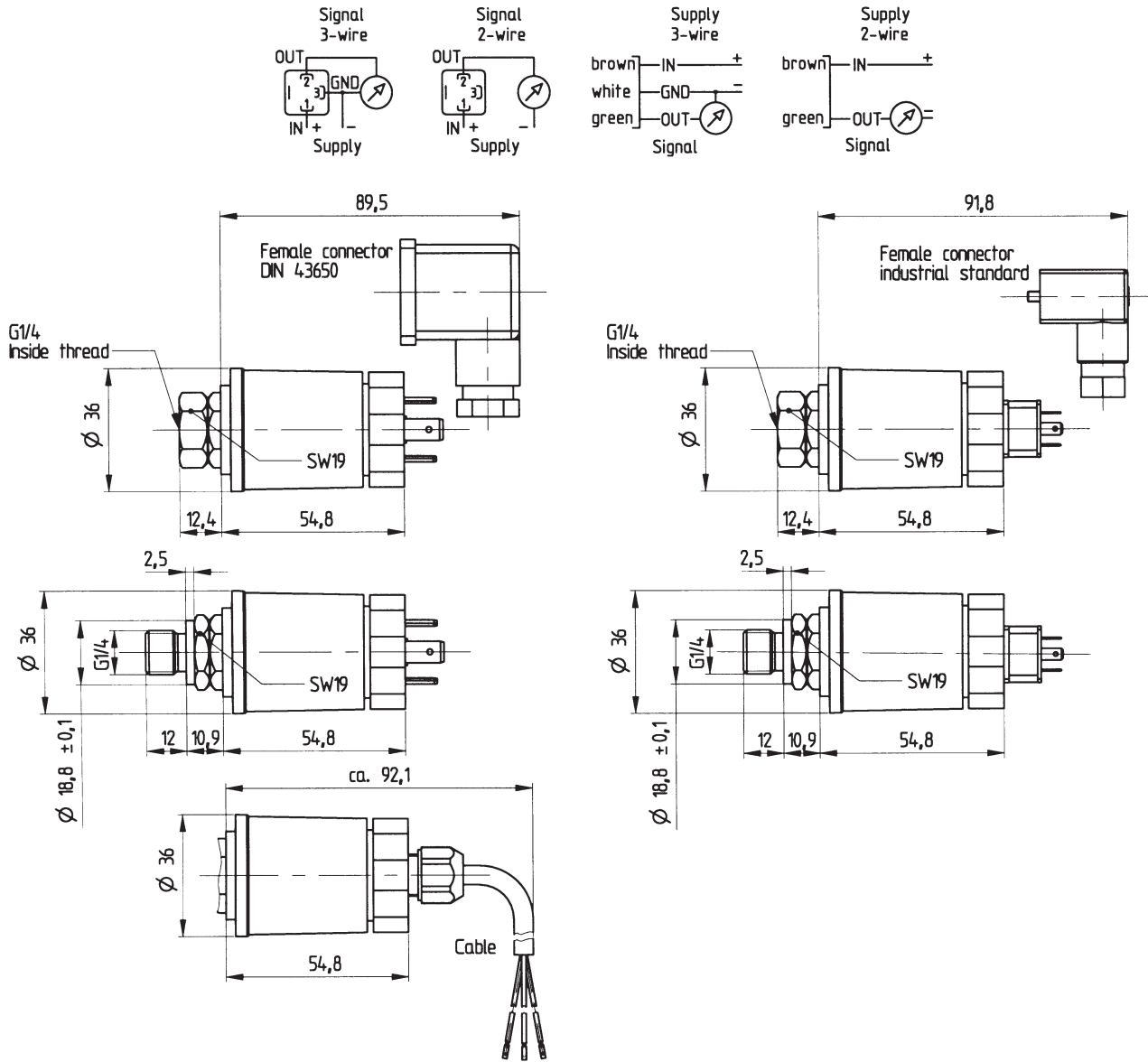
介质与环境温度  
-15 °C 到 + 80 °C  
TC 零点 2.5 到 40 bar  
< +/- 0.04 % fs/°C  
TC 灵敏度  
典型值 < +/- 0.015 % fs/°C



**显著优点**

- 结构紧凑
- 大批量全自动化生产, 提供优良的性能价格比
- 坚实的陶瓷传感技术
- 对极端温度的高抵抗性
- 无机械老化现象
- 无机械蠕变现象





**Electromagnetic compatibility:**  
 CE conformity to EC directive 89/336 EEC (EMC) by application of harmonized standards EN 50081-1, EN 50081-2 and EN 50082-2.  
 (Version OUT 0.5 to 3.5 V EN 50081-1, EN 50081-2 and EN 50082-1)

Type of interference/Interference susceptibility	Test standard	Effects
Electrostatic discharge ESD	EN 61000-4-2 8 kV air discharge / 4 kV contact discharge	No failure except ratiometric types
High-frequency electromagnetic radiation (HF)	EN 6100-4-3 10 V/m / 80...1000 MHz	No effect up to 3 V/m
Conducted HF interference	EN 61000-4-6 10 V <sub>RMS</sub> / 0.15 ... 80 MHz	No effect
Fast transients (burst)	EN 61000-4-4 1 kV	No effect
Magnetic fields	EN 61000-4-8 30 A/m, 50 Hz	No effect
Type of interference/Emitted interference	Test standard	Effects
Conducted interference	EN 55022 0.15...30 MHz	No effect
Radiation from housing	30...1000 MHz, 10 meters	No effect

**Huba Control Switzerland**  
 Headquarters  
 Industriestrasse 17  
 CH-5436 Würenlos  
 Phone ++41 (0) 56 436 82 00  
 Fax ++41 (0) 56 436 82 82

**Huba Control United Kingdom**  
 Unit 19 A Crawley Mill  
 Industrial Estate  
 GB-Witney Oxford OX29 9TJ  
 Phone 01 993 776 667  
 Fax 01 993 776 671

**Huba Control France**  
 e-mail: [info.fr@hubacontrol.com](mailto:info.fr@hubacontrol.com)  
**Huba Control Germany**  
 e-mail: [info.de@hubacontrol.com](mailto:info.de@hubacontrol.com)  
**Huba Control Netherlands**  
 e-mail: [info.nl@hubacontrol.com](mailto:info.nl@hubacontrol.com)

Agent for: