

VZ5 风机盘管电动阀



概述

- VZ5 电动阀应用于风机-盘管系列系统中
- 本类阀门兼用于建筑自动化系统中冷水和热水的开关控制。
- 本类阀门和执行器可以分开。
- 本类阀门支持电压 24VAC, 110VAC, 230VAC
- 良好的防护条件 (IP65)

特点

同步电机具有可靠、快速、静音、超常使用寿命等特点。执行器和阀体可以分开气密关闭，无泄漏和盘管的精确控制

三通 T 型球心:

阀门关: A-AB 开, A-B 关, B-AB 关
 阀门开: A-B 开, A-AB 关, B-AB 关

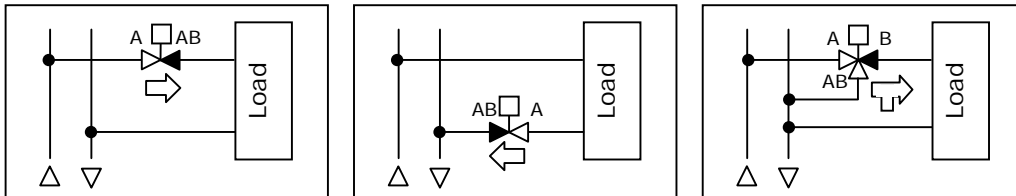
型号分类与选型:

Item Name	Item Code	Power	Size	Kv	Cv	Type	Close OFF Pressure
VZ5-215-24	40-40-0021	24VAC	DN15, 1/2 "	7.9	9.1	2 Way	1000kPa, 150 PSI
VZ5-215-230	40-40-0009	230VAC					
VZ5-220-24	40-40-0022	24VAC	DN20, 3/4 "	8.0	9.2		
VZ5-220-230	40-40-0010	230VAC					
VZ5-225-24	40-40-0023	24VAC	DN25, 1 "	8.1	9.4		
VZ5-225-230	40-40-0011	230VAC					
VZ5-315-24	40-40-0024	24VAC	DN15, 1/2 "	7.9	9.1	3 Way Diverting T-Ball	
VZ5-315-230	40-40-0012	230VAC					
VZ5-320-24	40-40-0025	24VAC	DN20, 3/4 "	8.0	9.2		
VZ5-320-230	40-40-0013	230VAC					
VZ5-325-24	40-40-0026	24VAC	DN25, 1 "	8.1	9.4		
VZ5-325-230	40-40-0014	230VAC					

安装条件

- 安装在干燥的位置。
- 环境的温度和湿度符合阀门安装要求。
- 有足够的空间方便阀门的安装及维护。

安装方式

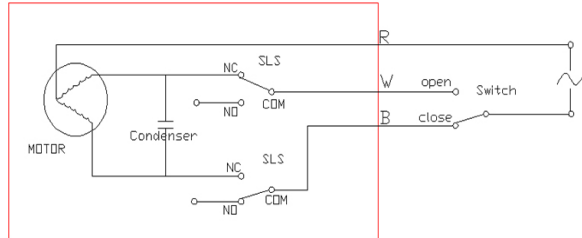


1. 执行器安装时要保持水平。
2. 使用合适的工具连接管道，安装阀门和管连接器，如使用钳子或扳手。应使用正确计量密封胶并且用合适的力来拧紧螺母。以使装配紧凑同时避免螺纹损坏。
3. 使用螺丝刀将执行器上的螺丝拧松，打开盖。
4. 在打开的底盘里安装水管连接器。
5. 连接电线到楼宇自控系统或温控器。在接通电源之前，应确认电压是否正确。
6. 合上盖并且将执行器顶上的螺丝拧紧。
6. 安装时必须按照阀体上箭头所指的方向安装.不可以反方向安装.

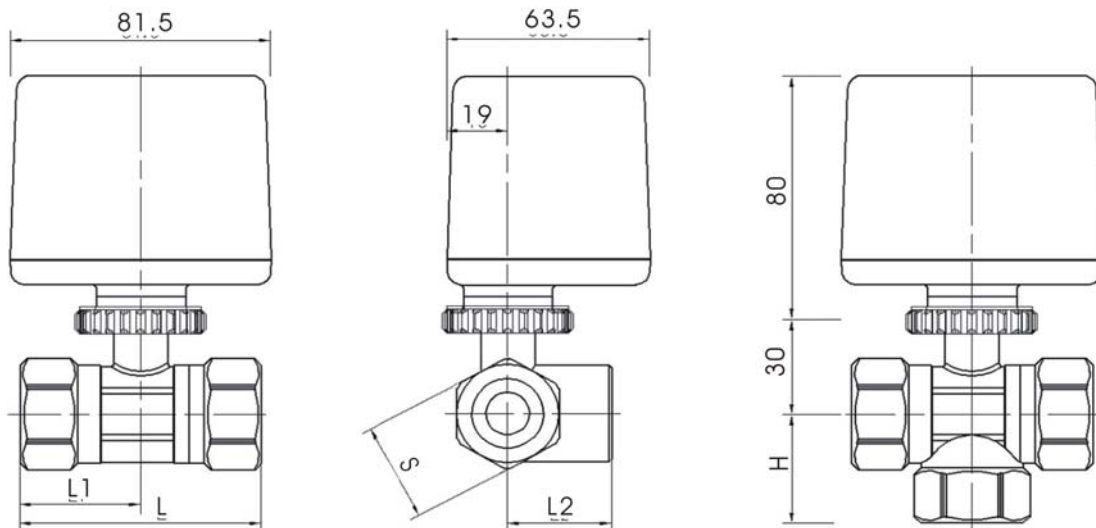
尺寸(mm)

Valve Size	Dimensions					Weight (g)
	L (mm)	L1 (mm)	L2 (mm)	H (mm)	S (mm)	
1/2"	64.5±1	32.25	31.5	32.8	13	280
3/4"	70.4±1	35.2	31.5	32.8	13	290
1"	80.4±1	40.2	32.5	35.2	17	480
1 1/4"	94±1	47	36.5	38.7	19	640

电气接线图:



外形尺寸



技术规范

执行器	VZ5-x-24	VZ5-x-110	VZ5-x-230
供电电源	24 VAC ± 10%	110 VAC ± 10%	230 VAC ± 10%
频率	50/60 Hz		
功率	5W	5 W	5 W
环境温度	0 °C to 60 °C		
存储温度	32°F to 150°F(0°C to 65°C)		
环境湿度	0 to 99% rH, 没有冷凝		
螺纹规格	内螺纹 ISO7/1		
阀体压力	300 psi(2000kPa)		
适用介质	冷/热水及 60%乙二醇		
介质温度范围	2 to 94°C		
维护	免维护		
保护等级	IP65		
品质标准	ISO9001		