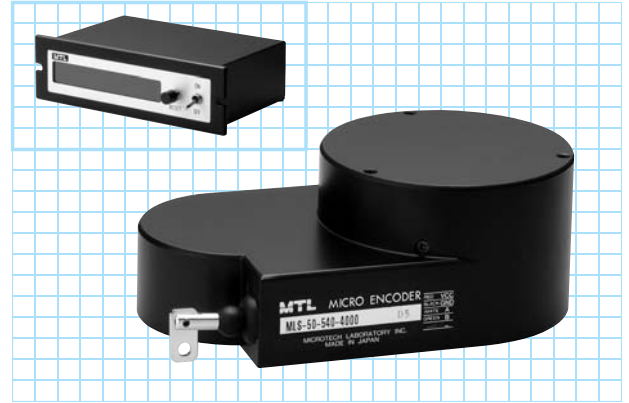
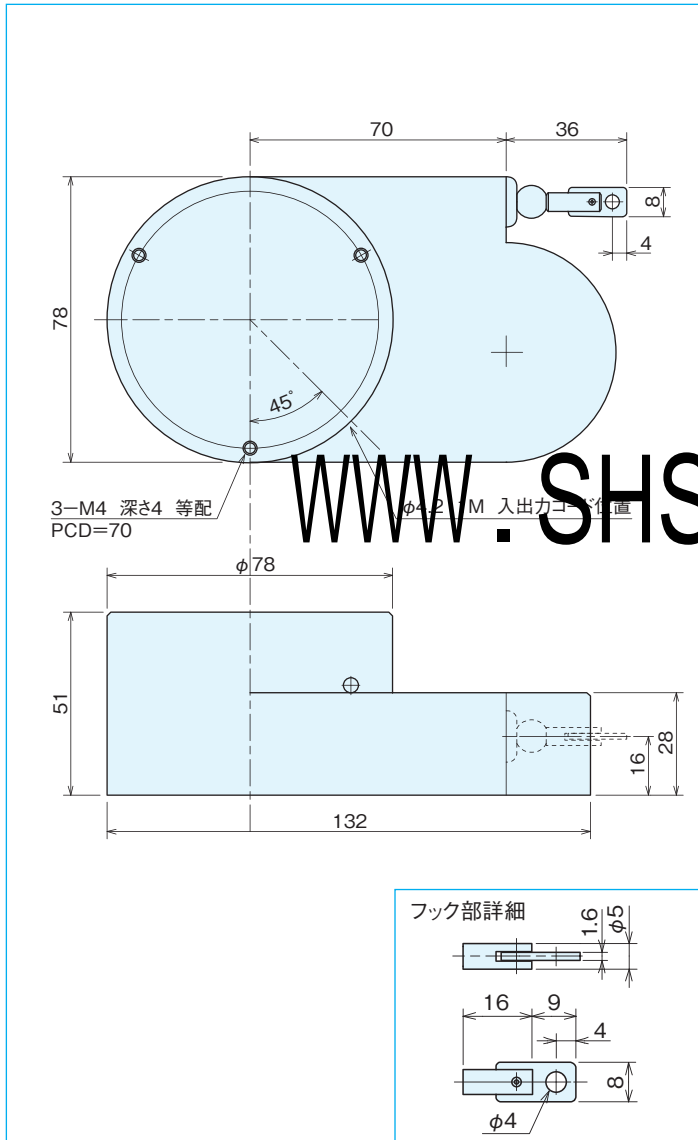


MLS-50 series

[ワイヤー式リニアスケール]



外形寸法図



※使用上の注意：ワイヤーが巻き取られる途中で停止することがあります。
この時はゆっくり全長を引き出し再びゆっくり巻戻してご使用ください。

仕様／リニアスケールエンコーダ(検出部)

項目	型式名	
	MLS-50-540-2000	MLS-50-540-4000
測定範囲mm	2,000	4,000
出力パルス/1mm	2.5	2.5
ストローク速度mm/sec	1,000	1,000
絶対精度mm	±2	±4
最小分解能mm	0.4	0.4
電源電圧	DC5~12V±10% DC24V±10%(オプション)	
消費電流	60mA以下(無負荷時)	
出力相	A相、B相	
出力形態	矩形波	
出力容量	シンク電流 20mA以下 残留電圧0.5V以下(10mA時)	
動作周波数	100kHz	
出力位相	A、B位相差 90°±45°	
波形立ち上がり/下り時間	2μsec以下	
ワイヤー引張力	3.9N~6.8N(400~700gf)	
使用周囲温度/湿度	0°C~50°C/RH35%~90%	
保存周囲温度	-20~80°C	
耐振動	耐久10~55Hz 複振幅X、Y、Z方向各2時間	
耐衝撃	50G	
ケーブル	絶縁シールドケーブル 外径φ4.2 4芯ビニール線	
質量	850g	

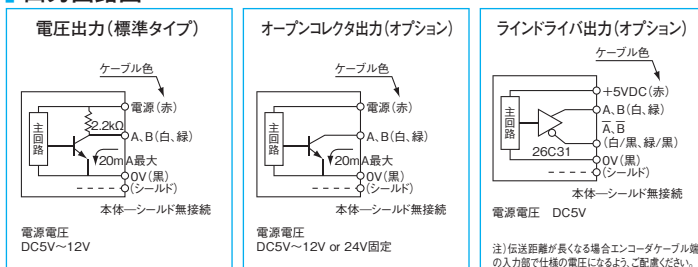
注)出力パルス及び分解能は、カウンターにて4通倍まで可能です。

仕様／マイクロリニアスケール(検出部+表示部)

型式名	MLS-50-01-2000	MLS-50-01-4000
測定範囲mm	2,000	4,000
出力パルス/1mm	10	10
カウンター精度パルス	±1	±1
最小読取値	0.1	0.1
電源	AC100V 50/60Hz 180mA max	
カウンターモード	10進	
カウント表示	0~±999999.9	
リセット	リセットスイッチ付属 ※外部信号リセット可	
外部出力	※BCD/パラレル出力	
質量	1350g	
電源コード	2mプラグ付	

注)カウンターの仕様についてはDCシリーズを参照して下さい。 ※はオプションです。

出力回路図



OVとFG(フレームグラウンド)の間にコンデンサ(0.1μF)が接続されております。

出力波形図

