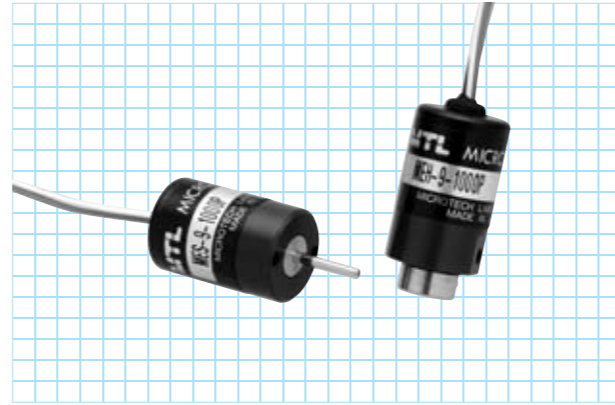


# ME-9-P series

[矩形波/インクリメンタル]

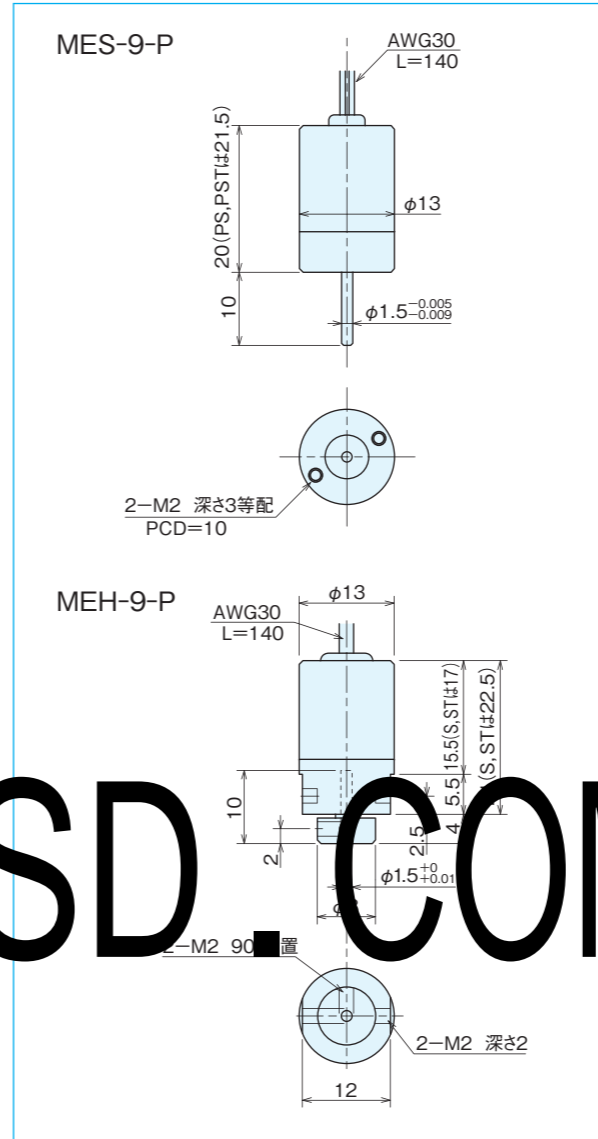


## 仕様

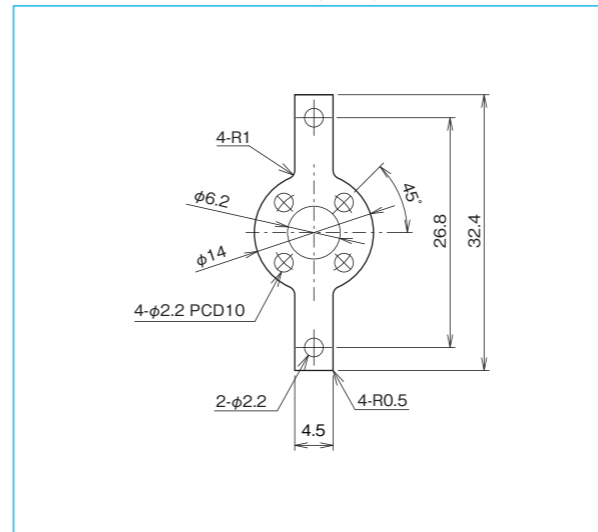
型式名		ME□-9-□P□	
項目		軸形状 ●S=片軸 ●H=中空軸 パルス数 出力回路 ●無記入=電圧出力 ●C=オープンコレクタ出力 ●E=ラインドライバ出力 ●S=正弦波出力 ●ST□(2・4・8・16)	
電源電圧	DC5V ±10%	矩形波	
消費電流	40mA以下(無負荷時)	通信回路内蔵(×2・×4・×8・×16)	
検出方式	インクリメンタル	DC5V ±5%	
出力パルス数(標準)	32, 100, 200, 256	300, 360, 500	900(※), 1,000(※), 1,024
出力相	A, B, Z相(Z="H")		例 1,000×2(2000), 1,000×4(4000), 1,000×8(8000), 1,000×16(16000)
出力形態	矩形波		矩形波
出力容量	シンク電流:20mA 残留電圧:0.5V以下(10mA時) 負荷電圧:DC13.2V max.(オープンコレクタ出力)		シンク電流:20mA max. 残留電圧:0.5V以下(10mA時) 負荷電圧:DC13.2V max.(オープンコレクタ出力)
最高応答周波数(応答パルス数)	100kHz		オープンコレクタ出力:100kHz ラインドライバ出力:50kHz(通信倍率)
出力位相差	A, B位相差90°±45°(T/4±T/8) Z相T±T/2(出力波形図参照)		右図参照
波形立上り立下り時間	2μs以下(出力ケーブル140mm以下)		1μs以下(出力ケーブル140mm以下)
軸許容荷重(電氣的)	ラジアル: 1.9N(200gf) スラスト: 1.9N(200gf)	0.98N(100gf)	0.98N(100gf)
許容最高回転数(機械的)	6,000r/min		6,000r/min
使用周囲温度/湿度	0°C~60°C RH35%~90% 結露しないこと		0°C~60°C RH35%~90% 結露しないこと
保存周囲温度	-20°C~80°C		-20°C~80°C
耐振動	耐久55Hz 複振幅1.5mm X, Y, Z方向各2時間		耐久55Hz 複振幅1.5mm X, Y, Z方向各2時間
耐衝撃	耐久500m/s <sup>2</sup> (約50G) X, Y, Z方向各3回		耐久500m/s <sup>2</sup> (約50G) X, Y, Z方向各3回
ケーブル	電圧・オープンコレクタ:ビニール線(AWG30) ケーブル長140mm ラインドライバ:ビニール線(AWG32) ケーブル長330±10mm		オープンコレクタ:ビニール線(AWG30) ケーブル長140mm ラインドライバ:ビニール線(AWG32) ケーブル長330±10mm
質量	10g		20g

※通信回路内蔵対応可能

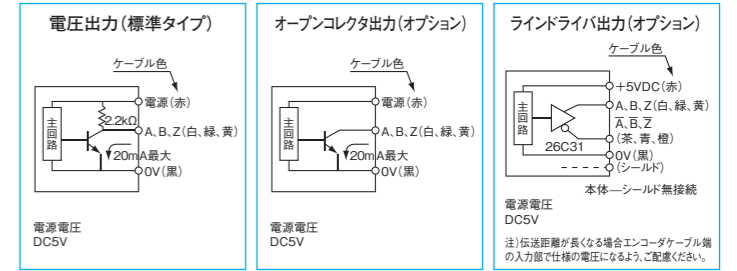
## 外形寸法図



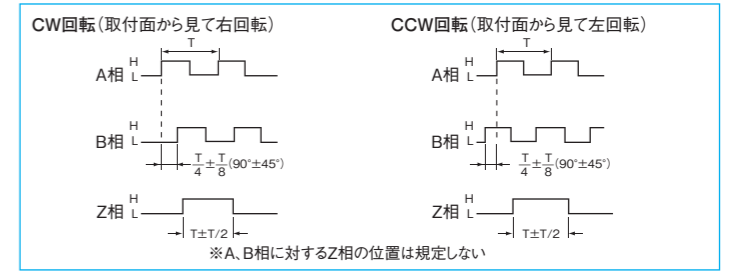
## スプリングフランジ MEH-9(付属)



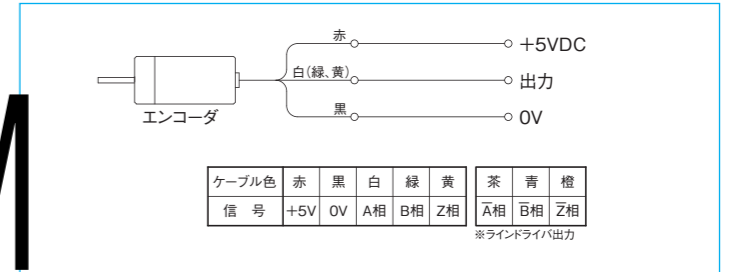
## 出力回路図(矩形波)



## 出力波形図(矩形波)



## 出力結線図(通信回路内蔵[×2・×4・×8・×16])



## 出力波形図(通信回路内蔵[×2・×4・×8・×16])

