

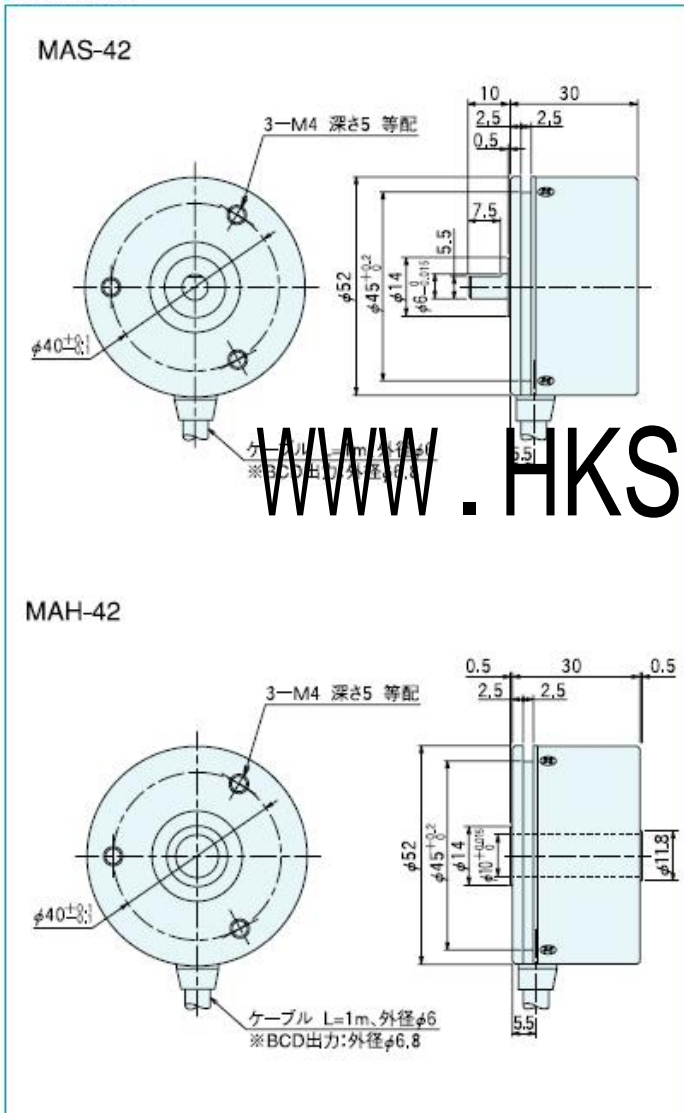
MA-42 series

[アブソリュート]

NEW



外形寸法図



仕様

項目	型式名	MA□-42□□□□
	軸形状	ハルス数
	●S=片軸	●0=グレイコード
	●H=中空軸	●N=純2進コード
		●B=BCDコード
	出力コード	電源電圧
	●0=グレイコード	●1=DC5V
	●N=純2進コード	●S=DC12V-24V
	●B=BCDコード	
電源電圧	1:DC5V \pm 10% 5:DC12V-10% \sim 24V+15%	
消費電流	100mA以下(無負荷時)	
出力コード	G:グレイコード N:純2進コード	B:BCDコード
論理	負論理(H=0, L=1)	
分解能	256 512 1024 4096 360 720 2048	1000 3600
出力回路	NPNオープンコレクタ	
出力容量	シンク電流各ビット30mA	
許容荷重 (電気的)	ラジカル テスト	19.6N (2kgf) 9.8N (1kgf)
最高回転数(機械的)	6000r/min	
最高応答周波数	10kHz	
起動トルク	10 \times 10 $^{-3}$ N \cdot m(100gf \cdot cm)以下(オイルシール無し、常温時)	
使用温度/湿度	-10 $^{\circ}$ C \sim 70 $^{\circ}$ C/RH95%以下 結露しないこと	
保存温度	-25 $^{\circ}$ C \sim 85 $^{\circ}$ C	
耐振動	耐久55Hz 複振幅1.5mm X、Y、Z方向各2時間	
耐衝撃	耐久500m/s 2 (約50G) X、Y、Z方向各3回	
ケーブル	外径(G,N):φ6, 16芯/B:φ6.8, 19芯/ビニール線 絶縁シールドケーブル(長さ1m)	
質量	300g以下(ケーブル含まず)	

接続仕様

線色	型式	出力信号		
		MA42-G	MA42-N	MA42-B
茶	2 0	2 0	2 0	2 0
茶/黒	2 1	2 1	2 1	2 1
橙	2 2	2 2	2 2	2 2
橙/黒	2 3	2 3	2 3	2 3
黄	2 4	2 4	2 4	2 0 \times 10
黄/黒	2 5	2 5	2 5	2 1 \times 10
緑	2 6	2 6	2 6	2 2 \times 10
緑/黒	2 7	2 7	2 7	2 3 \times 10
青	2 8	2 8	2 8	2 0 \times 100
青/黒	2 9	2 9	2 9	2 1 \times 100
紫	2 10	2 10	2 10	2 2 \times 100
紫/黒	2 11	2 11	2 11	2 3 \times 100
灰	—	—	—	2 0 \times 1000
灰/黒	—	—	—	2 1 \times 1000
白	—	—	—	非接続
白/黒	—	—	—	非接続
赤/黒	非接続	回転方向指示入力		
赤	電源			
黒	0V (COMMON)			
黒	0V (COMMON)			

注:シールドはエンコーダ内部で無接続です。0VとFGの間にコンデンサ(0.1 μ F)が接続されております。

分解能とコードNo.

分解能	コードNo.	分解能	コードNo.
256	0~255	1024	0~1023
360	76~435	2048	0~2047
512	0~511	3600	0~3599
720	152~871	4096	0~4095
1000	0~999		

入出力回路図

