

DR-2112, DR-2112-R**Drehmomentsensor, rotierend**
Torque Sensor, rotating

- Nenndrehmoment von 0,1 N·m ... 20000 N·m -
Nominal torque from 0.1 N·m ... 20000 N·m
- Genauigkeitsklasse optional 0,05% - *Accuracy class optional 0.05%*
- Aktiver Ausgang ±5 V (Opt. ±10 V) - *Active output ±5 V (opt. ±10 V)*
- Berührungslose Messwertübertragung -
Contactless data transmission
- Sehr kurze axiale Baulänge - *Very short axial length*

DR-2412, DR-2412-R**Drehmomentsensor, rotierend**
Torque Sensor, rotating

- Nenndrehmoment von 0,1 N·m ... 20000 N·m -
Nominal torque from 0.1 N·m ... 20000 N·m
- Genauigkeitsklasse optional 0,05% - *Accuracy class optional 0.05%*
- Digitaler Ausgang RS485 - *Digital output RS485*
- Berührungslose Messwertübertragung -
Contactless data transmission
- Sehr kurze axiale Baulänge - *Very short axial length*
- Auto-Identifikation von: Messbereich, Serien-Nr. Kalibrierdatum - *Auto identification of: measuring range, serial number, date of calibration*



Technische Daten - Specifications

Artikel-Nr. Article-No. DR-2112	Artikel-Nr. Article-No. DR-2412	Nennmoment Nominal Torque [N·m]	Grenzdrehzahl Limit Speed [min ⁻¹]	Federkonstante Springrate [N·m/rad]	Massen- trägheits- moment Mass Moment of inertia [kg·m ²] ¹		Grenzlängskraft Limit Thrust Load [N] ²	Grenzquerkraft Limit Shear Force [N] ³
					Antriebsseite Drive Side	Messeite Test Side		
102570	104139	0,1	15000	1,8E+01	1,9E-06	2,8E-07	39	0,8
101930	104140	0,2	15000	1,8E+01	1,9E-06	2,8E-07	39	0,8
101709	104141	0,5	15000	1,2E+02	1,9E-06	2,8E-07	140	4,3
101597	104142	1	15000	1,2E+02	1,9E-06	2,8E-07	140	4,3
102348	104143	2	15000	3,6E+02	1,9E-06	2,9E-07	240	8,9
101840	104144	5	15000	4,0E+02	1,9E-06	2,9E-07	260	10
102761	104145	10	15000	9,3E+02	2,1E-06	3,8E-07	500	27
101922	104146	15	15000	9,3E+02	2,1E-06	3,8E-07	500	27
102263	104147	20	15000	4,5E+03	1,2E-05	9,9E-06	870	61
102111	104148	30	15000	4,5E+03	1,2E-05	9,9E-06	870	61
102451	104149	50	15000	8,5E+03	1,3E-05	1,2E-05	1900	120
101979	104150	100	12000	8,5E+03	1,3E-05	1,2E-05	1900	120
102177	104151	200	10000	6,7E+04	1,0E-04	9,0E-05	5200	580
102316	104152	500	10000	7,1E+04	1,0E-04	9,0E-05	5600	610
103652	104153	1000	8000	3,1E+05	1,6E-03	1,1E-03	15000	1400
103349	104154	2000	5500	7,2E+05	5,3E-03	4,3E-03	23000	2300
103797	104155	5000	5500	8,0E+05	5,4E-03	4,3E-03	37000	2700
105483	105871	10000	5000	3,1E+06	4,0E-02	3,7E-02	42000	4700
105484	105872	20000	5000	3,7E+06	4,0E-02	3,8E-02	67000	8300
Artikel-Nr. Article-No. DR-2112-R	Artikel-Nr. Article-No. DR-2412-R	Nennmoment Nominal Torque [N·m]	Grenzdrehzahl Limit Speed [min ⁻¹]	Federkonstante Springrate [N·m/rad]	Massen- trägheits- moment Mass Moment of inertia [kg·m ²] ¹		Grenzlängskraft Limit Thrust Load [N] ²	Grenzquerkraft Limit Shear Force [N] ³
					Antriebsseite Drive side	Messeite Test side		
108678	108708	0,1	15000	1,8E+01	1,9E-06	2,8E-07	39	0,8
108679	108709	0,2	15000	1,8E+01	1,9E-06	2,8E-07	39	0,8
108680	108710	0,5	15000	1,2E+02	1,9E-06	2,8E-07	140	4,3
108681	108711	1	15000	1,2E+02	1,9E-06	2,8E-07	140	4,3
108682	108712	2	15000	3,6E+02	1,9E-06	2,9E-07	240	8,9
108683	108713	5	15000	4,0E+02	1,9E-06	2,9E-07	260	10
108684	108714	10	15000	9,3E+02	2,1E-06	3,8E-07	500	27
108685	108715	15	15000	9,3E+02	2,1E-06	3,8E-07	500	27
108686	108716	20	15000	4,5E+03	1,2E-05	9,9E-06	870	61
108687	108717	30	15000	4,5E+03	1,2E-05	9,9E-06	870	61
108688	108718	50	15000	8,5E+03	1,3E-05	1,2E-05	1900	120
108689	108719	100	12000	8,5E+03	1,3E-05	1,2E-05	1900	120
108690	108720	200	10000	6,7E+04	1,0E-04	9,0E-05	5200	580
108691	108721	500	10000	7,1E+04	1,0E-04	9,0E-05	5600	610
108692	108722	1000	8000	3,1E+05	1,6E-03	1,1E-03	15000	1400

¹ Ohne Option Drehzahl-/Drehwinkelmessung - Without option speed/angle measurement² Ungelagerte Welle - Unsupported shaft³ Ungelagerte Welle - Unsupported shaft

		DR-2112 (DR-2112-R)	DR-2412 (DR-2412-R)
Genauigkeitsklasse - Accuracy class	% v. E. - f. s.	0,1 (0,2)	
Reproduzierbarkeit - Repeatability (DIN 1319)	%	±0,02 (±0,04)	
Versorgungsspannung - Excitation voltage	VDC	12 ... 28	
Stromaufnahme - Current consumption	mA	max. 60	
Ausgangssignal - Output signal	mA	±5 V 5 kurzschlussfest Short circuit resist.	±25000 digits
Belastbarkeit - Output current max.	mA	L <2,0; H >3,5	per Software
Kontrollsignalaufschaltung - Control signal excitation	V	10	5
Messrate - Sample rate	kSample		
Referenztemperatur - Reference temperature	°C	23	
Nenntemperaturbereich - Nominal temperature range	°C	5 ... 45	
Gebrauchstemperaturbereich - Service temperature range	°C	0 ... 60	
Lagerungstemperaturbereich - Storage temperature range	°C	-10 ... 70	
Temp. koeff. des Kennwerts - Temp. coeff. of sensitivity	% v. E./K - f. s./K	±0,01 (±0,015)	
Temp. koeff. des Nullsignals - Temp. coeff. of zero signal	% v. E./K - f. s./K	±0,02 (±0,03)	
Gebrauchsdrehmoment (statisch) - Service torque (static)	% v. E. - f. s.	150	
Grenzdrehmoment (statisch) - Limit torque (static)	% v. E. - f. s.	200	
Bruchdrehmoment (statisch) - Ultimate torque (static)	% v. E. - f. s.	>300	
Schwingbreite - Bandwidth (DIN 50100)	%	70 (Spitze - Spitze) - (peak - peak)	
Schutzart - Level of protection (DIN EN 60529)		IP50	
Elektrischer Anschluss - Electrical connection		12-polig Serie 581 - 12-pin series 581 ⁴	

Anschlussbelegung - Pin Connection

12-polig - 12-pin	DR-2112, DR-2112-R	DR-2412, DR-2412-R
Pin A	NC	NC
Pin B	Opt. Winkel B - Opt. angle B 5 V TTL	Opt. Winkel B - Opt. angle B 5 V TTL
Pin C	Signal (+) - Signal (+) ±5 V	NC
Pin D	Signal (GND) - Signal (GND) 0 V	NC
Pin E	Vers. (GND) - Excitation (GND) 0 V	Vers. (GND) - Excitation (GND) 0 V
Pin F	Vers. (+) - Excitation (+) 12 ... 28 VDC	Vers. (+) - Excitation (+) 12 ... 28 VDC
Pin G	Opt. Winkel A - Opt. angle A 5 V TTL	Opt. Winkel A - Opt. angle A 5 V TTL
Pin H	NC	NC
Pin J	NC	RS485
Pin K	Kontrollsignal - Control signal L <2,0 V; H >3,5 V	NC
Pin L	NC	RS485
Pin M	Gehäuse - Housing	Gehäuse - Housing

Optionen/ Zubehör - Options/ Accessories

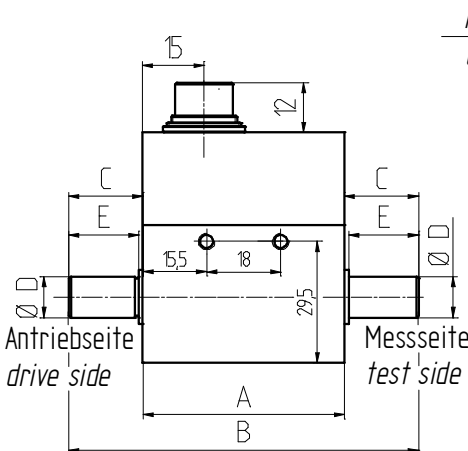
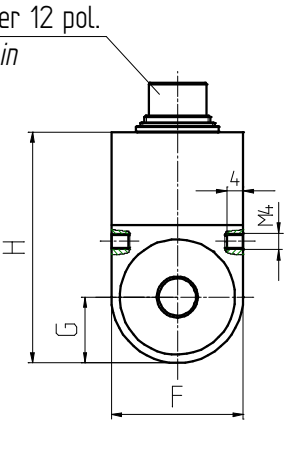
Artikel-Nr. - Article-no.	Bezeichnung - Description		
101695	Genauigkeitsklasse - Accuracy class	% v. E. - f. s.	0,05
103562	Ausgangssignal - Output signal	V	±10
101560	Drehzahl-/Drehwinkelmessung, 2 x 360 Impulse, 90° versetzt, 5 V TTL - Speed/angle measurement, 2 x 360 impulses, 90° displaced, 5 V TTL		
104097 ⁵	Drehzahlmessung, 1 x 60 Impulse, 5 V TTL - Speed measurement, 1 x 60 impulses, 5 V TTL		
41382	Kabeldose 12-polig Serie 581 - Female cable connector 12-pin series 581		
45598	Winkeldose 12-polig Serie 682 - Female angled connector 12-pin series 682		
10270	Anschlusskabel, 3 m, 12-polig Serie 581, freien Lötenden - Connection cable, 3 m, 12-pin series 581, free soldered ends		
10345	Anschlusskabel winklig, 3 m, 12-polig Serie 682, freien Lötenden - Connection cable angled, 3 m, 12-pin series 682, free soldered ends		
	Passfedernuten nach DIN 6885 - Feather key groove according DIN 6885		auf Anfrage - on request

⁴ Kabeldose bei Erstausslieferung im Lieferumfang enthalten - Female cable connector in scope of delivery at first delivery⁵ Messbereiche ≥2000 N·m - Measuring ranges ≥2000 N·m

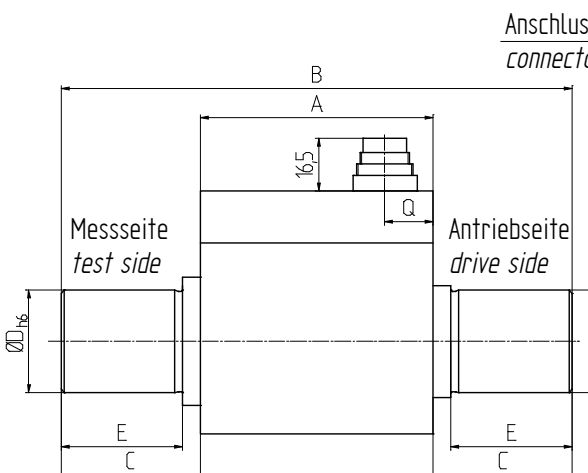
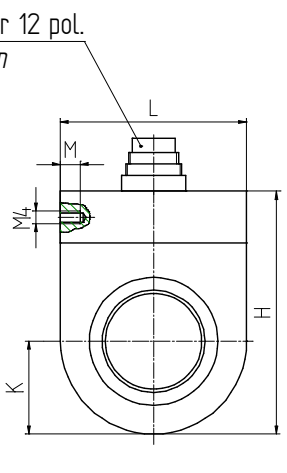
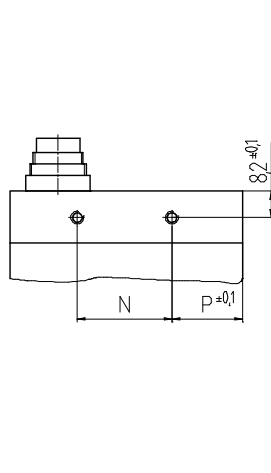
Option Kalibrierungen - Option Calibrations

Artikel-Nr. - Article-no	Bezeichnung - Description	Stufen - Steps	Norm - Norm
400676	Linearitätsdiagramm - Linearity diagram	25%	Werksnorm - Factory standard
400664	Linearitätsdiagramm - Linearity diagram	10%	
400961	Werkskalibrierung - Proprietary calibration	3	VDI/VDE 2646
400700	Werkskalibrierung - Proprietary calibration	5	
400688	Werkskalibrierung - Proprietary calibration	8	
	DKD-Kalibrierung - DKD-Calibration		auf Anfrage - on request

Mechanische Abmessungen - Mechanical Dimensions

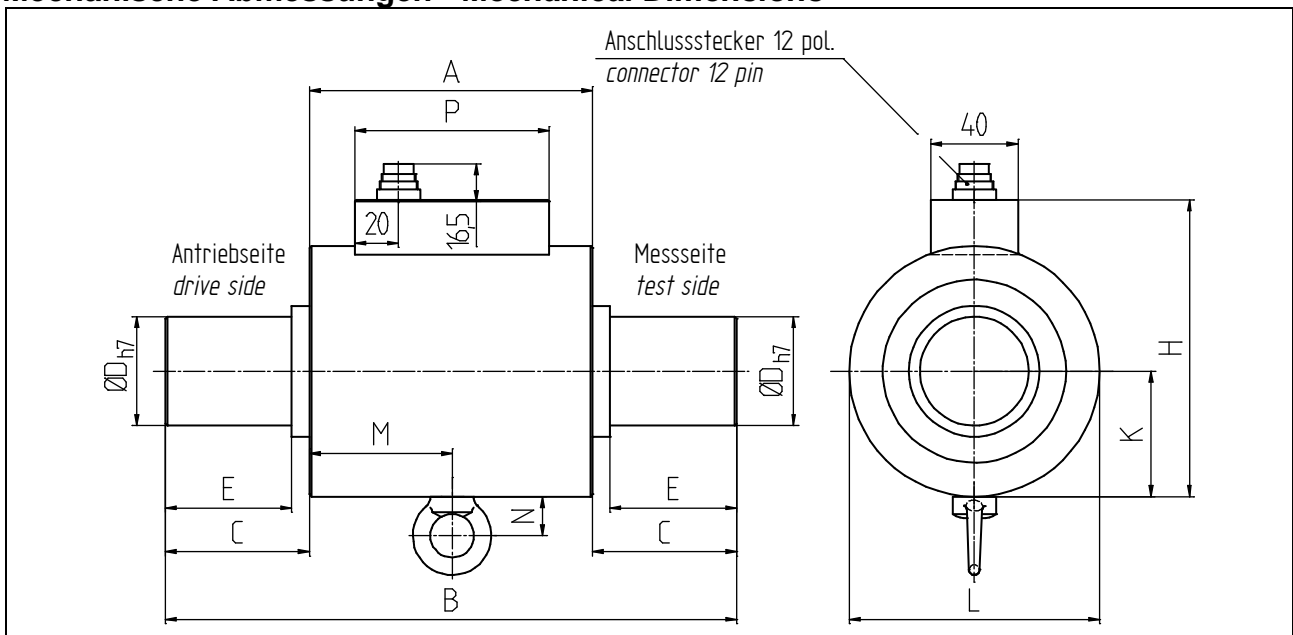



Messbereich - Measuring range [N·m]	Abmessungen - Dimensions [mm]							
	A	B	C	D	E	F	G	H
0,1 / 0,2 / 0,5 / 1 / 2 / 5	49	85	18	8 g6	17	32	16	56
10 / 15	49	85	18	10 g6	17	32	16	56

Messbereich - Measuring range [N·m]	Abmessungen - Dimensions [mm]											
	A	B	C	D	E	H	K	L	M	N	P	Q
20 / 30	71,5	111,5	20	18 h6	18	59	20	40	5	41,5	15	12
50 / 100	71,5	147,5	38	18 h6	36	59	20	40	5	41,5	15	12
200 / 500	72,5	159,5	43,5	32 h6	38	76	29	58	6	29,5	22	15

Mechanische Abmessungen - Mechanical Dimensions



Messbereich - Measuring range [N·m]	Abmessungen - Dimensions [mm]										
	A	B	C	D	E	H	K	L	M	N	P
1000	130	262	66	50 h7	58	136	57,5	115	65,5	18	89
2000 / 5000	135	377	121	70 h7	110	161	69,5	139	67,5	18	89
10000 / 20000	190	470	140	110 h7	120	233	105	210	95	18	89