

Drehmomentsensor (statisch)**D-2452****Torque Sensor (static)**

Artikel-Nr. Article-no. D-2452	Messbereich Measuring range [N·m]	Nennwert (S) Sensitivity (S) [mV/V]	Federkonstante Springrate [N·m/rad]	Gebrauchsdrehmoment (statisch) % v. E. Service torque (static) % f. s.	Grenzdrehmoment (statisch) % v. E. Limit torque (static) % f. s.	Bruchdrehmoment (statisch) % v. E. Ultimate torque (static) % f. s.	Max. dynamische Belastung % v. E. Max. dynamic load % f. s.
107772	0,005	0,5	$4,6 \cdot 10^{-1}$	200	300	500	80
107758	0,01	0,5	$4,6 \cdot 10^{-1}$	200	300	500	80
107759	0,02	0,5	3,6	200	300	500	80
106098	0,03	0,5	3,7	200	300	500	80
106099	0,05	0,5	3,7	200	300	500	80
106100	0,1	0,5	$1,8 \cdot 10^1$	200	300	500	80
106101	0,2	0,8	$1,8 \cdot 10^1$	150	200	300	70
107075	0,3	0,8	$1,8 \cdot 10^1$	150	200	300	70
106102	0,5	0,8	$1,2 \cdot 10^2$	150	200	300	70
106103	1	0,8	$1,2 \cdot 10^2$	150	200	300	70
106104	2	0,8	$3,6 \cdot 10^2$	150	200	300	70
106105	5	0,8	$6,5 \cdot 10^2$	150	200	300	70
106106	10	0,8	$9,3 \cdot 10^2$	150	200	300	70
106107	15	0,8	$9,3 \cdot 10^2$	150	200	300	70
106108	20	0,8	$4,5 \cdot 10^3$	150	200	300	70
106109	30	0,8	$4,5 \cdot 10^3$	150	200	300	70
106110	50	0,8	$8,5 \cdot 10^3$	150	200	300	70
106111	100	0,8	$9,7 \cdot 10^3$	150	200	300	70
106112	200	0,8	$6,6 \cdot 10^4$	150	200	300	70
106113	500	0,8	$7,8 \cdot 10^4$	150	200	300	70
106114	1000	0,8	$3,1 \cdot 10^5$	150	200	300	70
106115	2000	0,8	$7,2 \cdot 10^5$	150	200	300	70
106116	5000	0,8	$8,0 \cdot 10^5$	150	200	300	70
106117	10000	1,5	$3,1 \cdot 10^6$	130	150	200	70
106118	20000	1,5	$3,7 \cdot 10^6$	130	150	200	70

Bei der Bestellung bitte den gewünschten Messbereich angeben! Please specify the required meas. range at order!

TECHNISCHE DATEN - SPECIFICATIONS

Typ - Type		D-2452
Genauigkeitsklasse - Accuracy class	% v. E. - f. s.	0,1
Brückenwiderstand - Bridge resistance	Ω	1000
Speisespannung - Excitation voltage	V	2 ... 12
Referenztemperatur - Reference temperature	°C	+23
Nenntemperaturbereich - Nominal temperature range	°C	-5 ... +45
Gebrauchstemperaturbereich - Service temperature range	°C	-15 ... +55
Verdrillwinkel bei Nennlast - Twist angle at nominal load	°	<0,2
Schutzart - Level of protection (DIN EN 60529)		IP50
Elektrischer Anschluss - Electrical connection		7-polig Serie 711 - 7-pin series 711 12-polig Serie 581 - 12-pin series 581

Option - Option

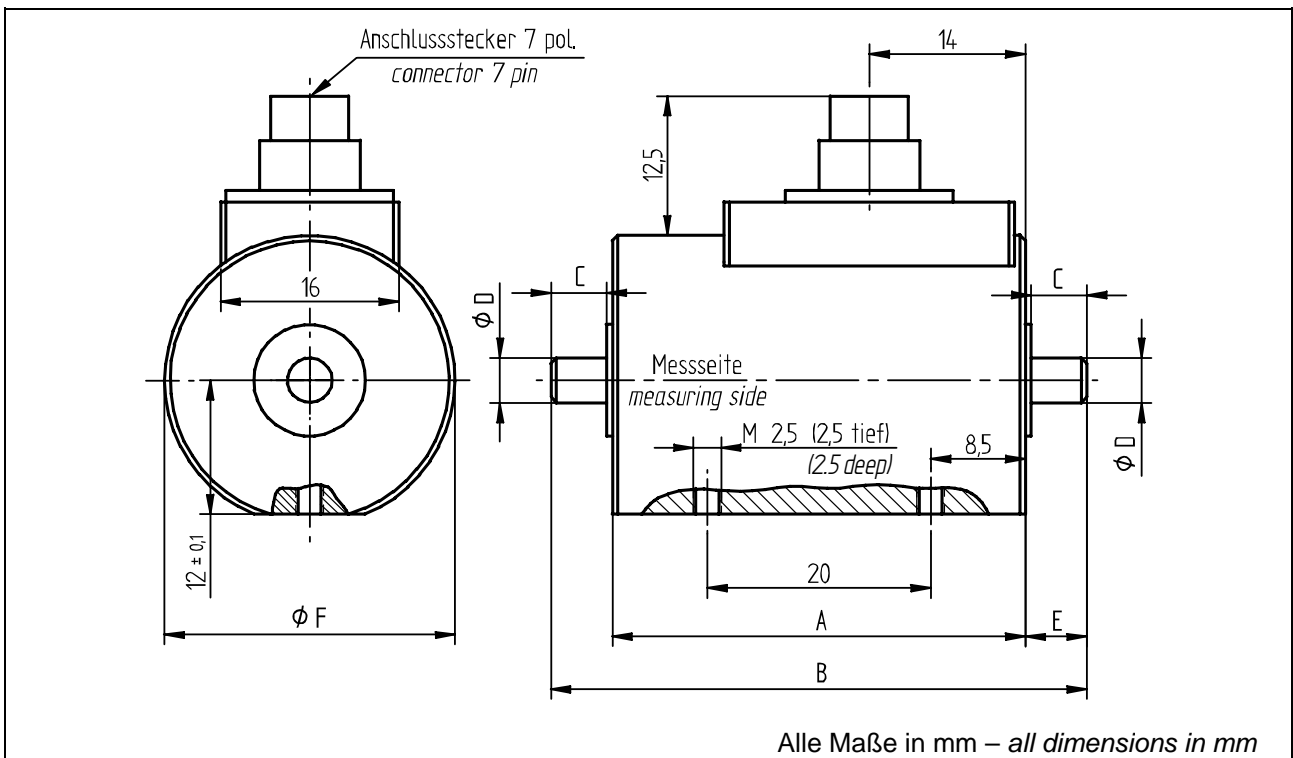
Artikel-Nr. - Article-no.	Bezeichnung - Description		
100218	Kontrolle - Calibration control	% v. E. - f. s.	100

Anschlussbelegung - Pin connection

7-polig - 7-pin	6-polig - 6-pin	D-2452
Pin 1	Pin 1	Versorgung (-) - Excitation (-)
Pin 2	Pin 2	Versorgung (+) - Excitation (+)
Pin 3	Pin 3	Schirm - Shield
Pin 4	Pin 4	Signal (+) - Signal (+)
Pin 5	Pin 5	Signal (GND) - Signal (GND)
Pin 6	Pin 6	Kontrolle (Option) - Calibration control (option)
Pin 7	-	NC

Mechanische Abmessungen - Dimensions

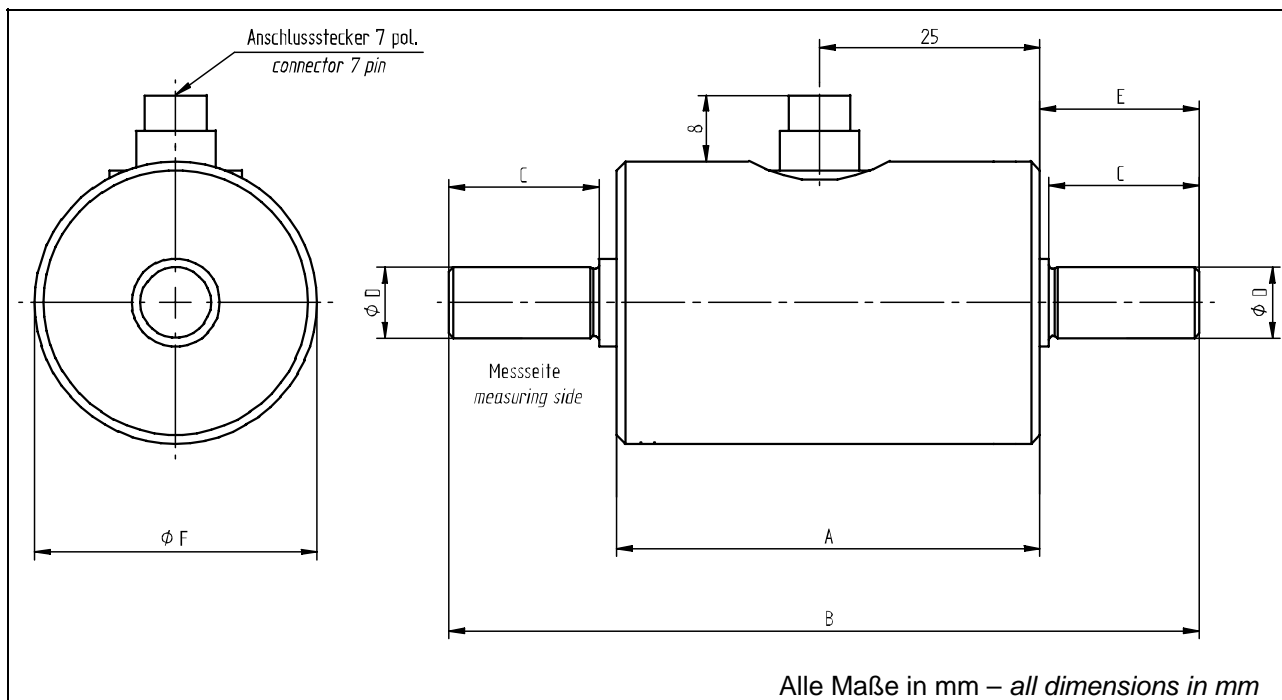
D-2452



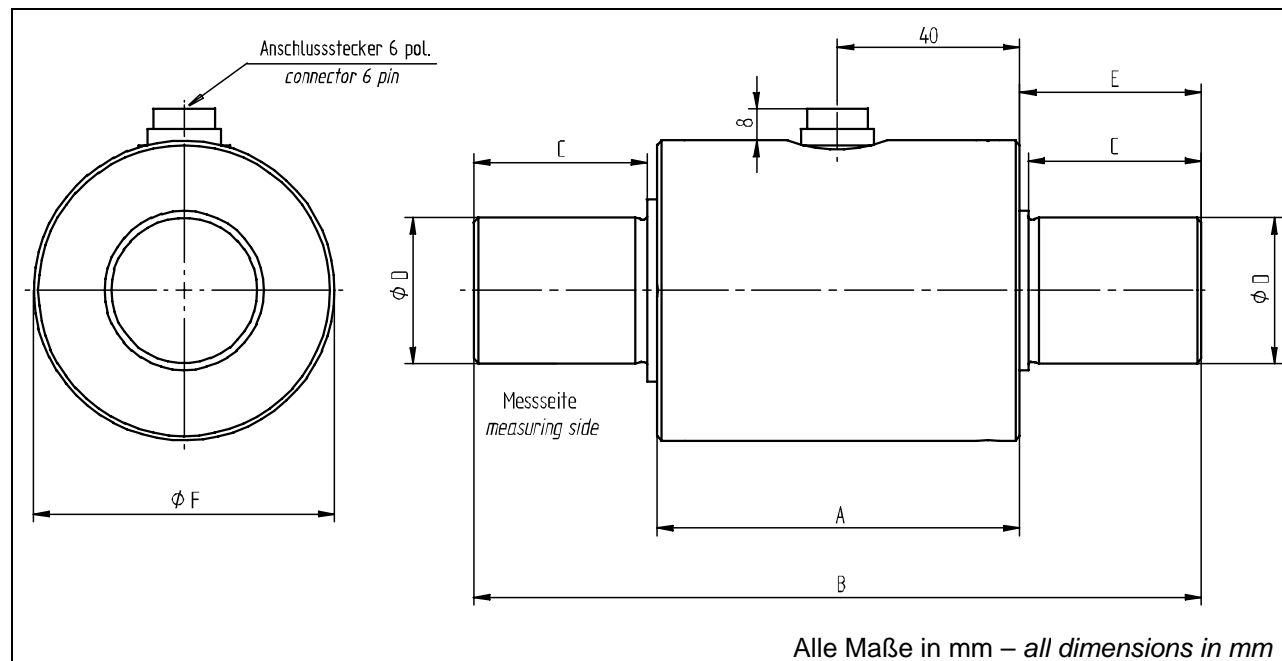
Messbereich - Measuring range [N·m]	Abmessungen - Dimensions [mm]					
	A	B	C	ØD	E	ØF
0,005 / 0,01 / 0,02	37	48	5	4 g6	5,5	26

Mechanische Abmessungen - Dimensions

D-2452



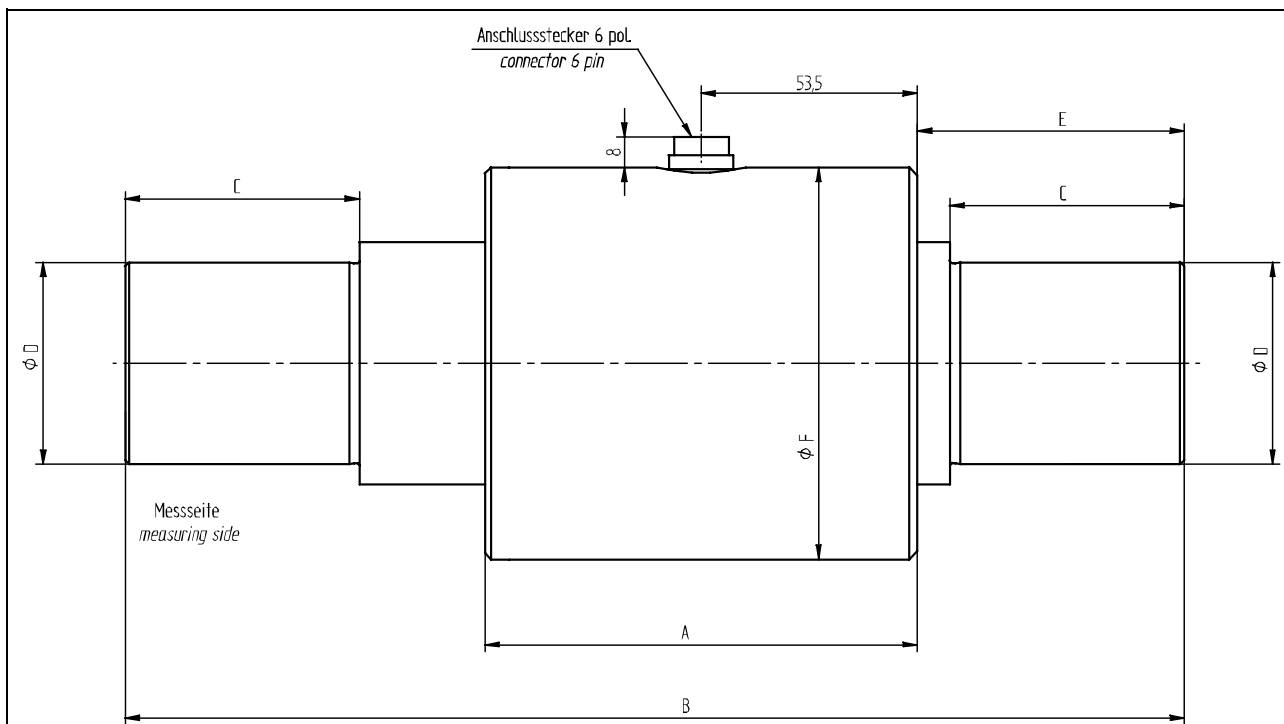
Messbereich - Measuring range [N·m]	Abmessungen - Dimensions [mm]					
	A	B	C	ØD	E	ØF
0,03 / 0,05	48	65	7	6 g6	8	32
0,1 / 0,2 / 0,3 / 0,5 / 1 / 2 / 5	48	85	17	8 g6	18	32
10 / 15	48	85	17	10 g6	18	32



Messbereich - Measuring range [N·m]	Abmessungen - Dimensions [mm]					
	A	B	C	ØD	E	ØF
20 / 30	73	111,5	18	18 h6	19	51
50 / 100	73	147,5	36	18 h6	37	51
200 / 500	79,5	159,5	38	32 h6	40	66

Mechanische Abmessungen - Dimensions

D-2452



Alle Maße in mm – all dimensions in mm

Messbereich - Measuring range [N·m]	Abmessungen - Dimensions [mm]					
	A	B	C	ØD	E	ØF
1000	107	262	58	50 h7	66	97
2000 / 5000	135	377	110	70 h7	126	112
10000 / 20000	140	470	120	110 h7	160	173